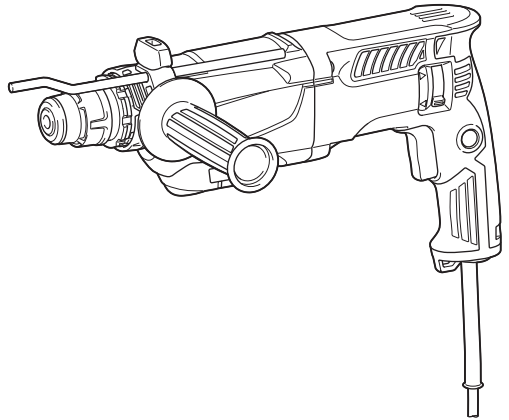


취급 설명서

# 로타리 함마

## M8701



이중 절연



사용하기 전에 읽어 주십시오.

# 사양

모델:		M8701
천공 성능	콘크리트	26mm
	코어 비트	68mm
	다이아몬드 코어 비트(건식)	80mm
	강철	13mm
	목재	32mm
무부하 속도		0 - 1,200/min
분당 타격		0 - 4,500/min
전체 길이		362mm
중량		2.7kg
안전 등급		II

- 지속적인 연구, 개발로 인해 여기에 기재된 사양은 예고 없이 변경될 수 있습니다.
- 사양은 국가별로 상이할 수 있습니다.
- 유럽 전동공구 협회 2003년 1월에 정의한 절차에 따른 무게를 적용하고 있습니다.

## 기호

다음은 본 공구에 사용된 기호를 나타냅니다. 사용하시기 전에 그 의미를 숙지하여 주십시오.



취급 설명서를 참조하여 주십시오.



이중 절연



EU 국가만 해당  
전동 공구를 생활폐기물과 함께 배출하지  
마십시오. 폐전기·전자제품 관한 유럽 지침  
과 해당 지침의 국내법 실행에 따라, 수명이  
다한 전동공구는 분리 수거하여 친환경 재  
활용 시설에 반환해야 합니다.

## 용도

본 공구는 해머 천공, 벽돌, 콘크리트, 석재 천공 및 치질링(chiselling) 작업용으로 제작되었습니다.  
또한 목재, 금속, 세라믹, 플라스틱을 손상 없이 천공하기  
에 적합합니다.

## 전원

본 공구는 명판에 기재된 것과 같은 전압의 전원에만  
연결되어야 하며, 단상 AC 전원에서만 작동됩니다. 이중 절  
연되어 있어서 접지하지 않고도 소켓으로부터 바로 사용  
하실 수 있습니다.

## 안전 경고

### 일반 안전 경고

**! 경고:** 경고와 사용설명을 숙지하여 주십시오. 경고  
와 사용방법을 따르지 않으면 감전, 화재 또는 상해의  
원인이 됩니다.

## 본 경고와 사용설명서를 잘 보관하 여 주십시오.

아래의 모든 경고에서 '전동공구' 라고 하는 것은 전원  
선으로 작동하는 전동공구와 배터리로 작동하는 충전식  
전동공구를 의미합니다.

### 작업장의 안전

1. 작업장을 충분히 밝고 깨끗하게 유지하여 주십시  
오. 어질러지고 어두운 작업장은 사고의 원인이 됩  
니다.
2. 인화성 액체, 가스 또는 분진과 같이 폭발성 물질이  
있는 환경에서 전동공구를 사용하지 마십시오. 전  
동공구에서 튀는 불꽃으로 분진이나 가스가 점화될  
수 있습니다.
3. 전동공구가 작동되고 있을 때는 작업자 이외의 사  
람이나 어린이들의 접근을 막아 주십시오. 주위가  
산만하면 제어력을 상실할 수 있습니다.

### 전기 안전

1. 전동공구의 플러그는 콘센트에 맞아야 합니다. 플  
러그를 절대로 개조하지 마십시오. 접지된 전동공  
구에 다른 플러그를 연결하여 사용하지 마십시오.  
개조하지 않은 플러그와 규격의 콘센트는 감전의  
위험을 줄여 줍니다.
2. 파이프, 난방기, 레인지, 냉장고와 같이 접지된 표  
면에 신체 접촉을 피하여 주십시오. 작업자의 몸이  
닿을 경우 감전의 위험이 증가합니다.
3. 전동공구를 비나 습기에 노출시키지 마십시오. 물  
이 전동공구에 들어갈 경우 감전의 위험이 증가합  
니다.
4. 코드를 함부로 다루지 마십시오. 코드를 닫겨 전동  
공구를 이동하거나 플러그를 뽑지 마십시오. 열, 오  
일, 날카로운 모서리, 회전부로부터 코드를 멀리하  
여 주십시오. 코드가 손상되거나 엉키면 감전의 위  
험이 증가합니다.
5. 전동공구를 실외에서 사용할 경우에는 실외용 연결  
선을 사용하여 주십시오. 실외용 연결선은 감전  
의 위험을 줄여 줍니다.
6. 습도가 높은 곳에서 작업할 경우 누전차단기(RCD)  
를 사용하여 주십시오. RCD의 사용은 감전의 위험  
을 줄여 줍니다.
7. 잔류전류가 30mA 혹은 이보다 낮은 RCD가 내장  
된 전원공급장치를 사용할 것을 권장합니다.

## 작업자 안전

1. 전동공구를 사용할 때는 방심하지 말고 어떤 작업을 하고 있는지 항상 주목하며 상식적으로 생각하며 작업하여 주십시오. 피곤하거나, 약을 복용했거나, 술을 마신 다음에는 전동공구를 사용하지 마십시오. 전동공구를 사용하는 동안 잠깐이라도 방심하면 심각한 상태 사고가 일어날 수 있습니다.
2. 안전 장비를 사용하여 주십시오. 항상 보안경을 착용하여 주십시오. 작업 환경에 적절하게 방진 마스크, 미끄럼방지 작업화, 작업모자, 귀마개와 같은 안전장비를 사용하면 상해를 줄일 수 있습니다.
3. 실수로 공구가 가동되지 않도록 하십시오. 공구를 이동하거나 들어올리거나 빼트리나 전원을 연결하기 전에 스위치가 꺼져 있는지를 먼저 확인하여 주십시오. 전동공구의 스위치에 손가락을 넣은 상태로 이동하거나 스위치가 켜진 상태에서 플러그를 연결하면 사고가 날 수 있습니다.
4. 전동공구를 작동시키기 전에 먼저 조절기 또는 렌치를 제거하여 주십시오. 전동공구의 회전부에 렌치나 키가 꽂혀 있으면 상해의 원인이 됩니다.
5. 무리한 자세로 작업하지 마십시오. 항상 양발을 고정시켜 균형을 유지하여 주십시오. 예기치 않은 상황이 발생해도 전동공구를 잘 제어할 수 있습니다.
6. 적절한 복장으로 작업하여 주십시오. 헐렁한 옷이나 장신구를 착용하지 마십시오. 회전부에 머리카락, 의류, 장갑이 끼지 않도록 주의하여 주십시오. 헐렁한 의류나, 장신구, 긴 머리카락은 회전부에 빨려 들어갈 수 있습니다.
7. 방진 및 집진 장비에 연결할 경우에는 제대로 연결하여 빠르게 사용하여 주십시오. 집진 장비를 사용하여 먼지로 발생하는 위험을 줄일 수 있습니다.

## 전동공구의 사용 및 관리

1. 전동공구를 무리하게 사용하지 마십시오. 용도에 맞는 전동공구를 사용하여 주십시오. 용도와 용량에 맞게 전동공구를 사용해야 능률적이고 안전하게 사용할 수 있습니다.
2. 스위치가 켜지거나 꺼지지 않으면 전동공구의 사용을 중단하여 주십시오. 스위치가 제대로 작동하지 않는 전동공구는 위험하므로 반드시 수리하여 주십시오.
3. 전동공구를 조정하거나, 부속품을 교환하거나, 전동공구를 보관하기 전에는 플러그를 뽑거나 배터리 팩을 빼 주십시오. 이러한 안전조치는 전동공구가 예기치 않게 작동하는 위험을 줄여 줍니다.
4. 사용하지 않는 전동공구는 아이들의 손이 닿지 않는 곳에 보관하여 주시고, 전동공구나 본 설명서 내용에 익숙하지 않은 사람이 전동공구를 사용하지 않도록 하여 주십시오. 훈련받지 않은 작업자가 전동공구를 사용하는 것은 매우 위험합니다.
5. 유지보수를 철저히 하여 주십시오. 회전부의 연결과 조정은 랜잡은지, 손상된 부분은 없는지 등 전동공구 작동에 영향을 줄 수 있는 모든 상태를 점검하여 주십시오. 공구가 손상되었으면 사용 전에 반드시 수리를 받아 주십시오. 많은 사고가 전동공구의 유지보수를 제대로 하지 않아서 발생합니다.
6. 절삭용 공구는 날카롭고 깨끗하게 유지하여 주십시오. 제대로 유지보수된 전동공구에 날카로운 절삭날을 사용하면 작업 중에 날이 갈려 움직이지 않는 경우가 적으며 제어하기 쉬워집니다.
7. 전동공구, 부속품, 공구 비트는 작업 조건과 작업 내용을 고려하여 선택하고, 이 설명서에 따라 사용하여 주십시오. 전동공구를 지정된 용도와 달리 사용하면 위험한 상황이 초래될 수 있습니다.

## 서비스

1. 자격을 갖춘 전문가가 가까이 순정부품을 사용하여 본 제품을 수리하도록 하여 주십시오. 그러면 전동공구를 안전하게 사용하는 데 도움이 됩니다. 만일 전원 코드의 대치가 필요하면 이는 안전사고를 피하기 위해 제조자나 대리점에 의해 행해집니다.

2. 주유 및 부속품의 교환 시에는 설명서의 지시를 따라 주십시오.
3. 손잡이 부분은 항상 건조하고 깨끗한 상태를 유지하고, 기름과 윤활유가 묻지 않도록 주의하여 주십시오.

## 로타리 해머 안전 경고

1. 귀마개를 착용하여 주십시오. 소음에 노출되면 청력을 잃을 수 있습니다.
2. 공구에 보조 핸들이 함께 제공된 경우 보조 핸들을 사용하여 주십시오. 통제력을 상실하면 상해를 유발할 수 있습니다.
3. 절단 부속품이 숨겨진 와이어나 코드에 접촉할 수 있는 곳에서 작업을 할 때는 반드시 절연 그림 표면으로 전동공구를 잡아 주십시오. '전기가 통하는' 전선과 접촉하면 노출된 전동공구의 금속부분에 '전기가 통하게' 되어 작업자가 감전될 수 있습니다.
4. 작업모자(안전모), 보안경, 얼굴 보호대를 착용하여 주십시오. 보통 안경과 선글라스는 보안경이 아닙니다. 또한 방진 마스크와 패드가 두꺼운 장갑을 착용할 것을 적극 권장합니다.
5. 작동하기 전에 비트를 제자리에 고정시켜 주십시오.
6. 본 공구는 정상적으로 작동할 경우 진동이 발생하도록 설계되었습니다. 따라서 나사가 쉽게 활거워져 고장이나 사고가 발생할 수 있습니다. 작동하기 전에 나사의 조임 상태를 주의 깊게 점검하여 주십시오.
7. 날씨가 춥거나 오랫동안 공구를 사용하지 않은 경우에는 무부하로 공구를 작동하여 잠시 동안 예열하여 주십시오. 그러면 윤활이 부드러워집니다. 적절하게 예열하지 않으면 해머 작동이 제대로 이루어지지 않습니다.
8. 안정된 자세를 유지하여 주십시오. 높은 곳에서 공구를 사용할 때는 밑에 사람이 없는지 확인하여 주십시오.
9. 공구를 양손으로 단단히 잡습니다.
10. 회전부에 손을 대지 마십시오.
11. 공구를 작동시킨 채로 두지 마십시오. 손으로 공구를 잡았을 때만 작동하여 주십시오.
12. 공구를 작동할 때는 사람이 있는 쪽으로 공구가 향하지 않도록 하십시오. 비트가 날아가 심각한 상해를 유발할 수 있습니다.
13. 작동 직후에는 비트, 비트 근처의 부품 또는 작업물을 손으로 만지지 마십시오. 매우 뜨거우므로 화상을 입을 수 있습니다.
14. 유독한 화학물질이 들어있는 작업물도 있습니다. 먼지를 흡입하거나 피부에 닿지 않도록 주의하여 주십시오. 작업을 공급자의 안전 자료를 따라 주십시오.
15. 젖은 손으로 전원 플러그를 만지지 마십시오.

## 본 취급 설명서를 잘 보관하여 주십시오.

**▲경고:** 여러 번 사용해 익숙해졌다 해도 긴장을 늦추지 말고 항상 안전수칙을 지켜주시기 바랍니다. 본 취급 설명서의 안전 수칙을 따르지 않거나 잘못 사용하면 심각한 대인 상해가 일어날 수 있습니다.

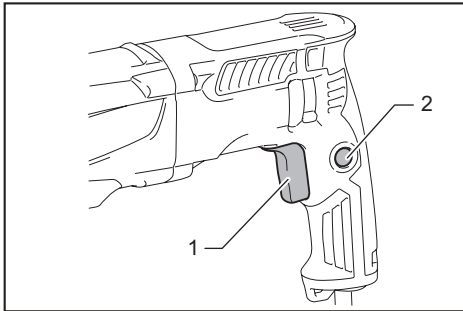
## 기능 설명

**⚠주의:** 공구의 기능을 조정하거나 점검하기 전에는 항상 공구의 스위치가 꺼져 있고 플러그가 빠져 있는지를 확인하여 주십시오.

## 스위치 작동

**⚠주의:** 공구의 플러그를 연결하기 전에 반드시 스위치가 올바르게 작동하며 스위치를 눌렀을 때 'OFF' 위치로 되돌아오는지를 확인하여 주십시오.

**⚠주의:** 오랜 시간 작업하는 동안 작업자가 편하게 작업하도록 스위치를 'ON' 위치에서 잠글 수 있습니다. 공구를 'ON' 위치에서 잠글 경우 주의를 기울이고 공구를 확실히 잡아 주십시오.



▶ 1. 스위치 트리거 2. 잠금 해제 버튼

공구를 가동하려면 스위치를 당기면 됩니다. 공구의 속도는 스위치를 누르는 힘에 따라 증가합니다. 멈추려면 스위치를 놓습니다.

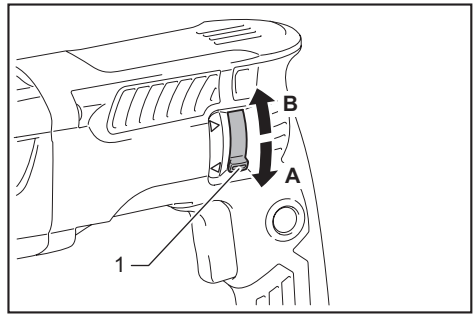
연속으로 작동하려면 스위치를 당기고 잠금 버튼을 누른 다음 스위치를 놓습니다. 잠금 위치에서 공구를 멈추려면 스위치를 완전히 당겼다가 놓습니다.

## 방향 전환 스위치 작동

**⚠주의:** 공구를 작동하기 전에 회전방향을 먼저 확인하여 주십시오.

**유의 사항:** 공구가 완전히 멈춘 다음에만 방향 전환 스위치를 사용하여 주십시오. 공구가 멈추기 전에 회전 방향을 바꾸면 공구에 손상이 갈 수 있습니다.

**유의 사항:** 회전 방향을 바꿀 때, 방향 전환 스위치를 <(A쪽) 또는 >(B쪽) 위치로 확실히 설정하십시오. 그렇지 않으면 스위치 트리거를 당겼을 때, 모터가 회전하지 않거나 공구가 올바르게 작동하지 않습니다.



▶ 1. 방향 전환 스위치 레버


본 공구에는 회전방향을 전환하기 위한 방향 전환 스위치가 있습니다. 방향 전환 스위치를 < 위치(A쪽)로 움직이면 시계 방향으로 회전하고 > 위치(B쪽)로 움직이면 시계 반대 방향으로 회전합니다.

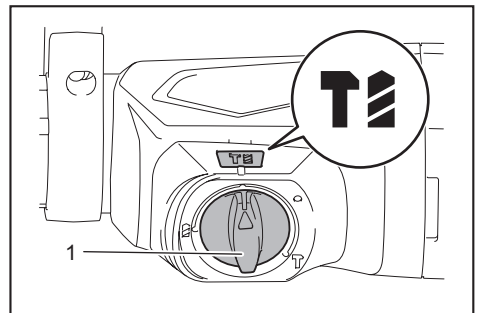
## 작동 모드 선택

**유의 사항:** 공구가 작동하는 동안에는 작동 모드 변경 노브를 돌리지 마십시오. 공구가 손상됩니다.

**유의 사항:** 모드 변경 장치가 빠르게 마모되는 것을 방지하기 위해 항상 작동 모드 변경 노브를 3개의 작동 모드 위치 중 한 곳에 맞춰 주십시오.

## 해머링 + 회전

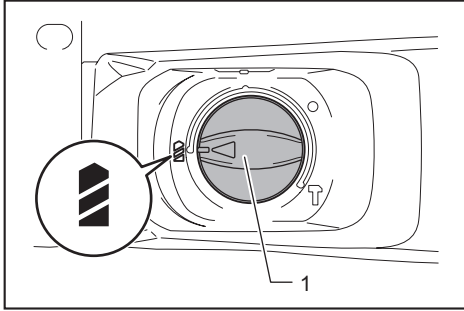
콘크리트, 석재 등을 천공할 경우 작동 모드 변경 노브를  기호로 돌립니다. 탄화 텅스텐 팁 비트(별매품)를 사용합니다.



▶ 1. 작동 모드 변경 노브

## 회전만

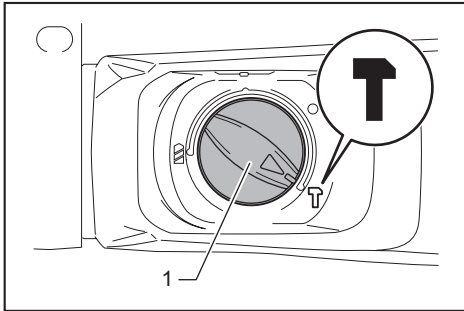
목재, 금속 또는 플라스틱 재료를 천공할 경우 작동 모드 변경 노브를 ⚙ 기호로 돌립니다. 트위스트 드릴 비트 또는 목재 드릴 비트를 사용합니다.



▶ 1. 작동 모드 변경 노브

## 해머링만

치핑(chipping), 스케일링 또는 분쇄 작업을 할 때는 작동 모드 변경 노브를 ⚡ 기호로 돌립니다. 볼포인트(bull point), 골드 치즐, 스케일링 치즐 등을 사용합니다.



▶ 1. 작동 모드 변경 노브

## 토크 리미터

**유의 사항:** 토크 리미터가 작동하면 즉시 공구의 스위치를 꺼 주십시오. 그러면 공구가 수명이 다하기 전에 마모되는 것을 방지할 수 있습니다.

**유의 사항:** 홀소우(Hole saw)와 같은 드릴 비트는 구멍에 쉽게 끼는 경향이 있어 본 공구와 함께 사용할 수 없습니다. 토크 리미터가 너무 자주 작동하게 되기 때문입니다.

토크 리미터는 특정 토크 레벨에 도달하면 작동합니다. 모터가 출력 샤프트에서 분리됩니다. 이 경우 드릴 비트가 회전을 멈춥니다.

## 조립

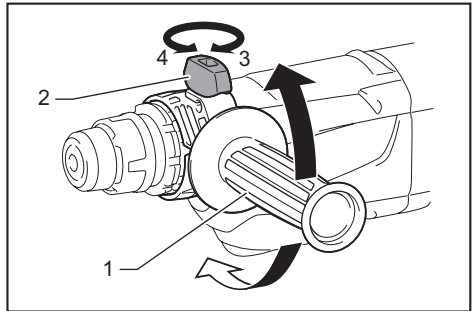
**⚠주의:** 공구로 작업하기 전에는 항상 공구의 스위치가 꺼져 있고 플러그가 빠져 있는지를 확인하여 주십시오.

## 사이드 그립(보조 핸들)

**⚠주의:** 안전한 작업을 위해 항상 사이드 그립을 사용하여 주십시오.

**⚠주의:** 사이드 그립을 설치하거나 조정한 후에는 사이드 그립이 단단히 고정된 것을 확인합니다.

그립의 돌출부를 공구 본체의 홈 사이에 끼워 사이드 그립을 설치합니다. 그리고 나비 나사를 조여 원하는 위치에 그립을 고정합니다. 사이드 그립은 어느 위치에나 고정시킬 수 있도록 360° 회전이 가능합니다.



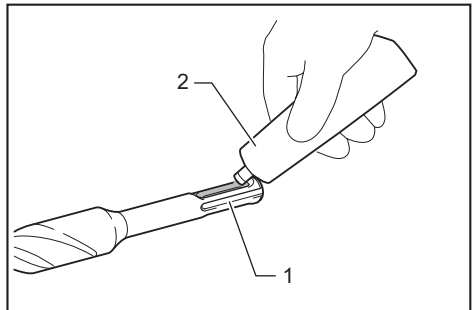
▶ 1. 사이드 그립 2. 나비 나사 3. 조임 4. 풀림

## 그리스

사전에 드릴 비트/치즐의 섹크 끝에 소량의 윤활유(약 0.5~1g)를 바릅니다. 적에 윤활유를 바르면 작동이 부드러워지고 수명이 연장됩니다.

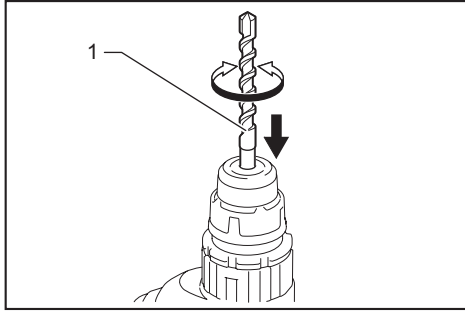
## 드릴 비트/치즐 설치 또는 제거

드릴 비트/치즐을 설치하기 전에 드릴 비트/치즐의 섹크를 청소하고 윤활유를 바릅니다.



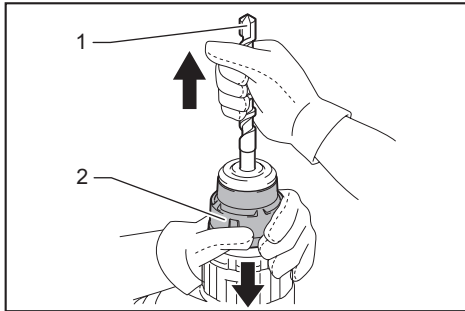
▶ 1. 드릴 비트/치즐의 섹크 2. 그리스

공구에 드릴 비트/치줄을 끼웁니다. 맞물릴 때까지 드릴 비트/치줄을 돌려서 밀어 넣습니다. 드릴 비트/치줄의 설치 후에는 항상 드릴 비트/치줄을 바깥쪽으로 당겨서 비트가 제자리에 단단히 고정되었는지 확인합니다.



▶ 1. 드릴 비트/치줄

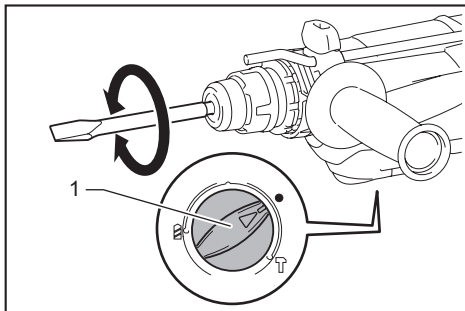
드릴 비트/치줄을 제거하려면 척 커버를 끝까지 내린 다음 드릴 비트/치줄을 당겨서 빼냅니다.



▶ 1. 드릴 비트/치줄 2. 척 커버

### 치줄 각도(치핑, 스케일링 또는 분쇄 작업 시)

치줄은 원하는 각도로 고정시킬 수 있습니다. 치줄 각도를 변경하려면 작동 모드 변경 노브를 O 기호로 돌립니다. 치줄을 원하는 각도로 돌립니다.

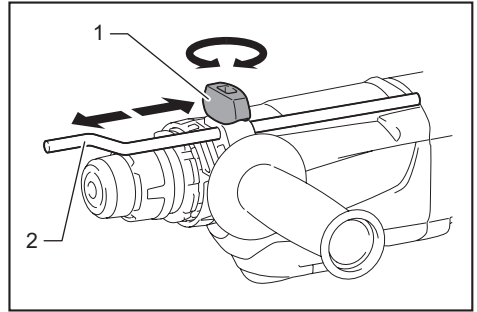


▶ 1. 작동 모드 변경 노브

작동 모드 변경 노브를 T 기호로 돌립니다. 그런 다음 치줄을 약간 돌려서 비트가 제자리에 단단히 고정되었는지 확인합니다.

### 깊이 게이지

깊이 게이지는 일정한 깊이로 여러 개의 구멍을 뚫을 경우에 편리합니다. 나비 나사를 풀어 원하는 깊이로 깊이 게이지를 조정합니다. 조정이 끝나면 나비 나사를 단단히 조입니다.



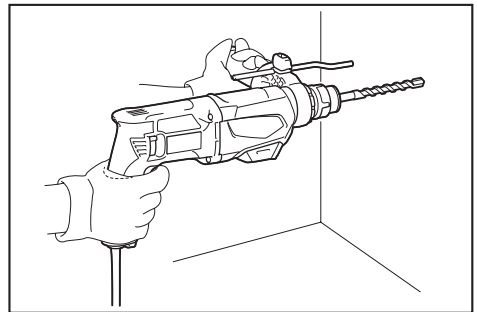
▶ 1. 나비 나사 2. 깊이 게이지

참고: 깊이 게이지가 기어 하우징과 모터 하우징에 닿는 위치에는 깊이 게이지를 사용할 수 없습니다.

### 작동

⚠ 주의: 작동하는 도중 사이드 그림과 스위치 핸들로 공구를 단단히 잡고 사이드 그림(보조 핸들)을 항상 사용하여 주십시오.

⚠ 주의: 작업 전에는 항상 작업물이 고정되어 있는지 확인합니다.



### 해머 구멍 뚫기 작업

⚠ 주의: 구멍 뚫기 작업 중 부스러기와 입자가 구멍을 막거나 콘크리트 안의 철근에 부딪칠 경우 공구 또는 비트에 갑자기 엄청난 회전우력이 가해집니다. 작동하는 도중 사이드 그림과 스위치 핸들로 공구를 단단히 잡고 사이드 그림(보조 핸들)을 항상 사용하여 주십시오. 그렇지 않으면 공구의 통제력을 상실하여 심각한 상해를 야기할 수 있습니다.

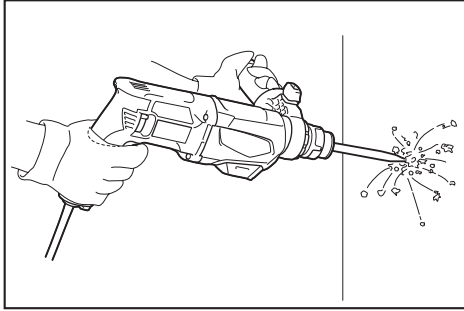
작동 모드 변경 노브를 T 기호로 설정합니다. 원하는 구멍 위치에 드릴 비트를 놓은 다음 스위치를 당깁니다. 공구에 무리한 힘을 가하지 마십시오. 약간 압력을 가하면 최적의 결과를 얻을 수 있습니다. 구멍에서 벗어나지 않도록 공구의 바른 위치를 유지하십시오.

부스르거나 입자로 구멍이 막힌 경우에는 힘을 더 가하지 마십시오. 대신 공구를 공회전한 다음 구멍에서 드릴 비트를 일부만 분리합니다. 이 과정을 여러 번 반복하면 구멍이 깨끗해지므로 다시 정상적으로 구멍 뚫기 작업을 할 수 있습니다.

**참고:** 무부하로 공구를 작동하는 동안 드릴 비트가 회전축을 벗어나서 회전할 수 있습니다. 이 경우 작동 중에 공구가 자동으로 중심을 맞춥니다. 천공 정확도에는 영향을 미치지 않습니다.

## 치핑/스케일링/분쇄

작동 모드 변경 노브를 **1** 기호로 설정합니다. 공구를 양손으로 단단히 잡습니다. 공구를 켜고 공구가 튀어 올라 통제력을 상실하지 않도록 공구에 약한 힘을 가합니다. 공구를 세게 눌러도 효율성은 증가하지 않습니다.



## 목재 또는 금속 천공

**⚠주의:** 따라서 드릴 비트가 작업물에 구멍을 뚫기 시작하면 공구를 단단히 잡고 주의를 기울여 주십시오. 구멍을 뚫을 때 공구 또는 드릴 비트에 엄청난 힘이 가해집니다.

**⚠주의:** 반대 방향으로 작업하기 위해 방향 전환 스위치를 역회전으로 설정하기만 해도 고정된 드릴 비트가 분리될 수 있습니다. 그러나 공구를 단단히 잡지 않으면 공구가 갑자기 반동할 수 있습니다.

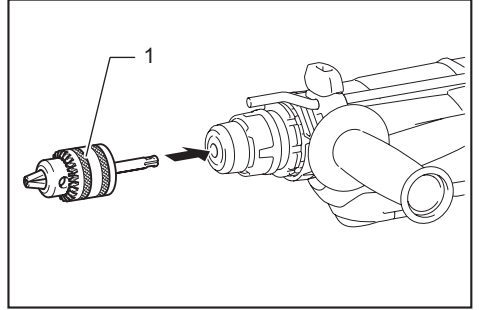
**⚠주의:** 항상 바이스나 이와 유사한 고정용 장치를 사용하여 작업물을 고정해 주십시오.

**유의사항:** 공구에 드릴척 부품이 설치된 경우에는 절대로 '해머링 + 회전' 을 사용하지 마십시오. 드릴 척 부품이 손상될 수 있습니다. 또한 공구의 방향을 전환할 때 드릴척이 이탈할 수 있습니다.

**유의사항:** 공구에 과도한 힘을 가한다고 해서 구멍 뚫기 속도가 빨라지지 않습니다. 실제 과도한 힘을 가하면 드릴 비트의 끝 부분이 손상되어 공구 성능이 저하되고 공구의 수명이 단축됩니다.

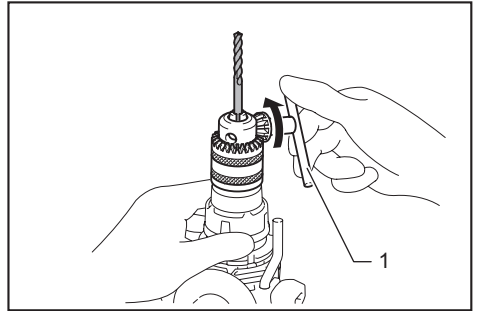
작동 모드 변경 노브를 **1** 기호로 설정합니다. 금속의 경우 최대 13mm(1/2") 직경, 목재의 경우 최대 32mm(1-1/4") 직경의 구멍을 뚫을 수 있습니다.

드릴 척 조립 부품(별매품)을 사용합니다. 설치할 때는 드릴 비트/치줄 설치 또는 제거\* 부분을 참조합니다.



▶ 1. 드릴 척 조립 부품(별매품)

척 안쪽 끝까지 드릴 비트를 넣어 설치하십시오. 손으로 척을 조입니다. 척 키를 각각의 3개의 구멍에 놓고 시계 방향으로 조입니다. 모든 3개의 척 구멍을 균등하게 조입니다. 드릴 비트를 제거하려면 한 구멍의 척 키를 시계 반대 방향으로 돌린 다음 손으로 척을 풉니다.



▶ 1. 척 키

## 다이아몬드 코어 천공

**유의사항:** '해머링 + 회전' 동작으로 다이아몬드 코어 드릴 작업을 하면 다이아몬드 비트가 손상될 수 있습니다.

다이아몬드 코어 드릴 작업을 할 때는 항상 변경 레버를 **1** 위치로 설정해 '회전만' 사용하십시오.

## 유지 보수

**⚠주의:** 점검 또는 유지 보수 작업을 하기 전에는 항상 공구의 스위치가 꺼져 있고 플러그가 빠져 있는지를 확인하여 주십시오.

**유의사항:** 휘발유, 벤진, 시너, 알코올 등을 사용하지 마십시오. 변색 또는 변형되거나 금이 갈 수 있습니다.

제품의 안전과 신뢰성을 유지하기 위해, 수리, 카본 브러쉬 점검과 교체 및 기타 유지 보수 또는 조정 시에는 항상 마끼다 순정 부품을 사용하는 마끼다 공인 또는 공장 서비스 센터를 이용하여 주십시오.

**Makita Corporation**  
3-11-8, Sumiyoshi-cho,  
Anjo, Aichi 446-8502 Japan  
[www.makita.com](http://www.makita.com)

885528A158 KO 20190520
------------------------------