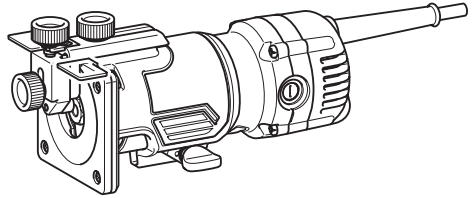


취급 설명서

트리머

M3700



이중 절연



사용하기 전에 읽어 주십시오.

Makita Corporation
Anjo, Aichi, Japan

www.makita.com

사양

모델:	M3700
콜릿 척 성능	6.35mm(1/4") 또는 6.0mm
무부하 속도	35,000/min
전체 길이	199mm
중량	1.4kg
안전 등급	Ⅱ/Ⅲ

- 지속적인 연구, 개발로 인해 여기에 기재된 사양은 예고 없이 변경될 수 있습니다.
- 사양은 국가별로 상이할 수 있습니다.
- 유럽 전동공구 협회 2003년 1월에 정의한 절차에 따른 무게를 적용하고 있습니다.

기호

다음은 본 공구에 사용된 기호를 나타냅니다. 사용하지 기 전에 그 의미를 숙지하여 주십시오.



취급 설명서를 참조하여 주십시오.



이중 절연



EU 국가만 해당
전동 공구를 생활폐기물과 함께 배출하지 마십시오! 폐전기·전자제품 관한 유럽 지침과 해당 지침의 국내법 실행에 따라, 수명이 다한 전동 공구는 분리 수거하여 친환경 재활용 시설에 반환해야 합니다.

용도

본 공구는 튀어 나온 곳을 평평하게 깎고 나무나 플라스틱과 비슷한 재료를 모방절삭하는 용도로 쓰입니다.

전원

본 공구는 명판에 기재된 것과 같은 전압의 전원에만 연결되어야 하며, 단상 AC 전원에서만 작동됩니다. 이중 절연되어 있어서 접지하지 않고도 소켓으로부터 바로 사용할 수 있습니다.

일반 안전 경고

⚠경고: 경고와 사용설명을 숙지하여 주십시오. 경고와 사용방법을 따르지 않으면 감전, 화재 또는 상해의 원인이 됩니다.

본 경고와 사용설명서를 잘 보관하여 주십시오.

아래의 모든 경고에서 '전동공구' 라고 하는 것은 전원선으로 작동하는 전동공구와 배터리로 작동하는 충전식 전동공구를 의미합니다.

작업장의 안전

1. 작업장을 충분히 밝고 깨끗하게 유지하여 주십시오. 어질러지고 어두운 작업장은 사고의 원인이 됩니다.
2. 인화성 액체, 가스 또는 분진과 같이 폭발성 물질이 있는 환경에서 전동공구를 사용하지 마십시오. 전동공구에서 튀는 불꽃으로 분진이나 가스가 정화될 수 있습니다.
3. 전동공구가 작동되고 있을 때는 작업자 이외의 사

람이나 어린이들의 접근을 막아 주십시오. 주위가 산만하면 제어력을 상실할 수 있습니다.

전기 안전

1. 전동공구의 플러그는 콘센트에 맞아야 합니다. 플러그를 절대로 개조하지 마십시오. 접지된 전동공구에 다른 플러그를 연결하여 사용하지 마십시오. 개조하지 않은 플러그와 규격의 콘센트는 감전의 위험을 줄여 줍니다.
2. 파이프, 난방기, 레인지, 냉장고와 같이 접지된 표면에 신체 접촉을 피하여 주십시오. 작업자의 몸이 닿을 경우 감전의 위험이 증가합니다.
3. 전동공구를 비나 습기에 노출시키지 마십시오. 물이 전동공구에 들어갈 경우 감전의 위험이 증가합니다.
4. 코드를 함부로 다루지 마십시오. 코드를 닫겨 전동공구를 이동하거나 플러그를 뽑지 마십시오. 열, 오일, 날카로운 모서리, 회전부로부터 코드를 멀리하여 주십시오. 코드가 손상되거나 영키면 감전의 위험이 증가합니다.
5. 전동공구를 실외에서 사용할 경우에는 실외용 연결 코드를 사용하여 주십시오. 실외용 연결선은 감전의 위험을 줄여 줍니다.
6. 습도가 높은 곳에서 작업할 경우 누전차단기(RCD)를 사용하여 주십시오. RCD의 사용은 감전의 위험을 줄여 줍니다.
7. 잔류전류가 30mA 혹은 이보다 낮은 RCD가 내장된 전원공급장치를 사용할 것을 권장합니다.

작업자 안전

1. 전동공구를 사용할 때는 방심하지 말고 어떤 작업을 하고 있는지 항상 주목하며 상식적으로 생각하며 작업하여 주십시오. 피곤하거나, 약을 복용했거나, 술을 마신 다음에는 전동공구를 사용하지 마십시오. 전동공구를 사용하는 동안 잠깐이라도 방심하면 심각한 상해 사고가 일어날 수 있습니다.
2. 안전 장비를 사용하여 주십시오. 항상 보안경을 착용하여 주십시오. 작업 환경에 적절하게 방진 마스크, 미끄럼방지 작업화, 작업모자, 귀마개와 같은 안전장비를 사용하면 상해를 줄일 수 있습니다.
3. 실수로 공구가 기동되지 않도록 하십시오. 공구를 이동하거나 들어올리거나 배터리를 연결하기 전에 스위치가 꺼져 있는지를 먼저 확인하여 주십시오. 전동공구의 스위치에 손가락을 넣은 상태로 이동하거나 스위치가 켜진 상태에서 플러그를 연결하면 사고가 날 수 있습니다.
4. 전동공구를 작동시키기 전에 먼저 조절기 또는 렌치를 제거하여 주십시오. 전동공구의 회전부에 렌치나 키가 끼어 있으면 상해의 원인이 됩니다.
5. 무리한 자재로 작업하지 마십시오. 항상 양발을 고정시켜 균형을 유지하여 주십시오. 예기치 않은 상

황이 발생해도 전동공구를 잘 제어할 수 있습니다.

- 적절한 복장으로 작업하여 주십시오. 헐렁한 옷이나 장신공구를 착용하지 마십시오. 회전부에 머리카락, 의류, 장갑이 끼지 않도록 주의하여 주십시오. 헐렁한 의류나, 장신구, 긴 머리카락은 회전부에 빨려 들어갈 수 있습니다.
- 방진 및 집진 장비에 연결할 경우에는 제대로 연결하여 바르게 사용하여 주십시오. 집진 장비를 사용하면 먼지로 발생하는 위험을 줄일 수 있습니다.

전동공구의 사용 및 관리

- 전동공구를 무리하게 사용하지 마십시오. 용도에 맞는 전동공구를 사용하여 주십시오. 용도와 용량이 맞게 전동공구를 사용해야 능률적이고 안전하게 작업할 수 있습니다.
- 스위치가 켜지거나 꺼지지 않으면 전동공구의 사용을 중단하여 주십시오. 스위치가 제대로 작동하지 않는 전동공구는 위험하므로 반드시 수리하여 주십시오.
- 전동공구를 조정하거나, 부속품을 교환하거나, 전동공구를 보관하기 전에는 플러그를 뽑거나 배터리 팩을 빼 주십시오. 이러한 안전조치는 전동공구가 예기치 않게 작동하는 위험을 줄여 줍니다.
- 사용하지 않는 전동공구는 아이들의 손이 닿지 않는 곳에 보관하여 주시고, 전동공구나 본 설명서 내용에 익숙하지 않은 사람이 전동공구를 사용하지 않도록 하여 주십시오. 훈련받지 않은 작업자가 전동공구를 사용하는 것은 매우 위험합니다.
- 유지보수를 철저히 하여 주십시오. 회전부의 연결과 조정은 랜잡은지, 손상된 부분은 없는지 등 전동공구 작동에 영향을 줄 수 있는 모든 상태를 점검하여 주십시오. 공구가 손상되었으면 사용 전에 반드시 수리를 받아 주십시오. 많은 사고가 전동공구의 유지보수를 제대로 하지 않아서 발생합니다.
- 절삭용 공구는 날카롭고 깨끗하게 유지하여 주십시오. 제대로 유지보수된 전동공구에 날카로운 절삭날을 사용하면 작업 중에 날이 걸려 움직이지 않는 경우가 적으며 제어하기 쉬워집니다.
- 전동공구, 부속품, 공구 비트는 작업 조건과 작업 내용을 고려하여 선택하고, 이 설명서에 따라 사용하여 주십시오. 전동공구를 지정된 용도와 달리 사용하면 위험한 상황이 초래될 수 있습니다.

서비스

- 자격을 갖춘 전문가가 마끼다 순정부품을 사용하여 본 제품을 수리하도록 하여 주십시오. 그러면 전동공구를 안전하게 사용하는 데 도움이 됩니다.
- 주유 및 부속품의 교환 시에는 설명서의 지시를 따라 주십시오.
- 손잡이 부분은 항상 건조하고 깨끗한 상태를 유지하고, 기름과 윤활유가 묻지 않도록 주의하여 주십시오.

트리머 안전 경고

- 커터가 커터 코드에 접촉할 수 있으므로 반드시 절연 그림 표면으로만 전동공구를 잡아 주십시오. '전기가 통하는' 와이어를 자르려는 노출된 전동공구의 금속 부분에 '전기가 통하게' 해 작업자가 전기 감전될 수 있습니다.
- 클램프나 다른 실용적인 방법을 사용하여 작업물을 안정되게 고정하고 지지하여 주십시오. 작업물을 손으로 고정하거나 작업자의 몸에 접해 있으면 작업물이 불안정한 상태로 통제력을 잃을 수 있습니다.
- 오랫 동안 작업할 때는 귀마개를 착용하여 주십시오.

시요.

- 트리머 비트를 조심스럽게 다루어 주십시오.
- 작동하기 전에 트리머 비트에 금이 가거나 손상된 것이 없는지 주의 깊게 점검하여 주십시오. 금이 가거나 손상된 비트는 즉시 교체하여 주십시오.
- 못을 제거하여 주십시오. 작동하기 전에 작업물에 못이 있는지 점검하고, 있을 경우 모두 제거하여 주십시오.
- 공구를 단단히 잡아 주십시오.
- 회전부에 손을 대지 마십시오.
- 스위치를 켜기 전에 트리머 비트가 작업물에 닿지 않도록 주의하여 주십시오.
- 실제 작업물에 공구를 사용하기 전에 잠시 동안 공회전시켜 주십시오. 진동과 흔들림을 살펴보고 비트가 잘못 설치되었는지를 확인하여 주십시오.
- 트리머 비트 회전 방향과 피드 방향에 주의하여 주십시오.
- 공구를 작동시킨 채로 두지 마십시오. 손으로 공구를 잡았을 때만 작동하여 주십시오.
- 작업물에서 공구를 떼기 전에는 항상 스위치를 끄고 트리머 비트가 멈출 때까지 기다려 주십시오.
- 작업이 끝난 다음 바로 트리머 비트를 잡지 마십시오. 매우 뜨거운 화상을 입을 수 있습니다.
- 시너, 휘발유, 기름과 같은 물질은 공구 베이스에 부주의하게 바르지 마십시오. 이런 물질을 바르면 공구 베이스가 손상될 수 있습니다.
- 공구 속도에 적합하고 생크 직경에 맞는 트리머 비트를 사용하여 주십시오.
- 유독한 화학물질이 들어있는 작업물도 있습니다. 먼지를 흡입하거나 피부에 닿지 않도록 주의하여 주십시오. 작업을 공공자의 안전 자료를 따라 주십시오.
- 작업하는 재료와 용도에 맞는 방진 마스크와 호흡기를 사용하여 주십시오.

본 설명서를 잘 보관해 주십시오.

⚠경고: 여러 번 사용해 익숙해졌다고 해도 긴장을 늦추지 말고 항상 안전수칙을 지켜주시기 바랍니다. 본 취급 설명서의 안전 수칙을 따르지 않거나 잘못 사용하면 심각한 부상을 입을 수 있습니다.

기능 설명

⚠주의: 공구의 기능을 조정하거나 점검하기 전에는 항상 공구의 스위치가 꺼져 있고 플러그가 빠져 있는지 확인하여 주십시오.

트리머 돌출부 조정

비트 돌출부를 조정하려면 클램핑 나사를 풀고 공구 베이스를 위나 아래 등, 원하는 위치로 움직입니다. 조정이 끝나면 클램핑 나사를 단단히 조여 공구 베이스를 고정합니다.

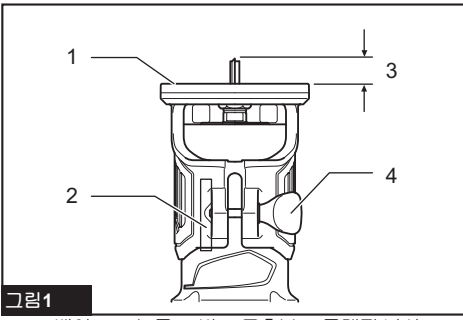


그림1

▶ 1. 베이스 2. 눈금 3. 비트 돌출부 4. 클램핑 나사

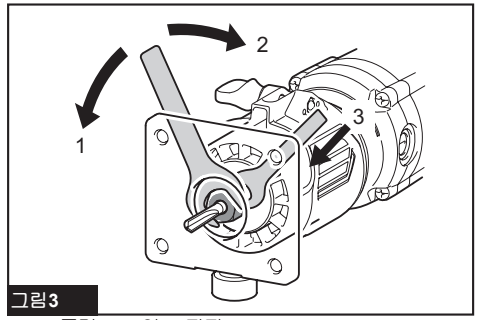


그림3

▶ 1. 풀림 2. 조임 3. 지지

스위치 작동

⚠주의: 공구를 플러그에 연결하기 전에 공구가 꺼져 있는지 확인하여 주십시오.

공구를 가동하려면 스위치 레버를 I 위치로 이동합니다. 공구를 멈추려면 스위치 레버를 O 위치로 이동합니다.

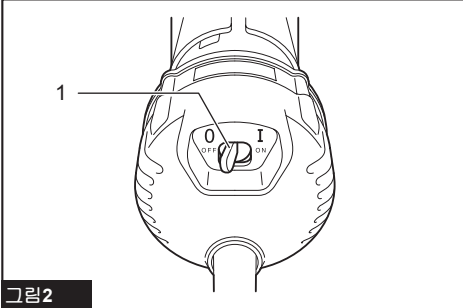


그림2

▶ 1. 스위치 레버

작동

⚠주의: 한손으로 공구를 단단히 잡습니다. 금속 부분을 만지지 마십시오.

⚠주의: 과도한 절단은 모터의 과부하를 일으키며 공구 제어가 어려워질 수 있습니다. 따라서 흠 절단 시 한번 절단할 때의 절단 깊이는 3mm를 초과해서는 안 됩니다. 3mm 깊이 이상의 흠을 절단하려면, 점차적으로 깊은 비트를 설정해 여러 번 절단합니다.

1. 트리머 비트가 다른 곳에 닿지 않고 절단될 수 있도록 작업물을 공구 베이스에 놓습니다.
2. 공구의 스위치를 켜고 트리머 비트가 전속력에 이를 때까지 기다립니다.
3. 공구 베이스를 평평하게 유지하면서 절단 작업을 마칠 때까지 부드럽게 공구를 작업물 면 위를 넘어 앞으로 이동합니다.

조립

⚠주의: 공구로 작업하기 전에는 항상 공구의 스위치가 꺼져 있고 플러그가 빠져 있는지를 확인하여 주십시오.

트리머 비트 설치 또는 제거

⚠주의: 트리머 비트를 삽입하지 않았다면 콜릿 너트를 조이지 마십시오. 그렇지 않으면 콜릿 콘이 손상됩니다.

⚠주의: 공구와 함께 제공된 렌치만을 사용하여 주십시오.

콜릿 콘 끝까지 트리머 비트를 삽입하고 두 개의 렌치로 콜릿 너트를 단단히 조입니다. 비트를 제거하려면 설치 절차를 반대로 하면 됩니다.

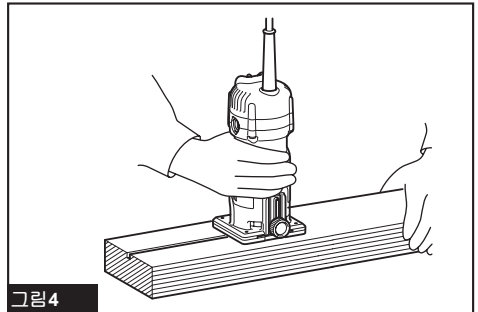


그림4

모서리를 절단할 때 작업물 면은 피드 방향의 트리머 비트 왼쪽에 있어야 합니다.

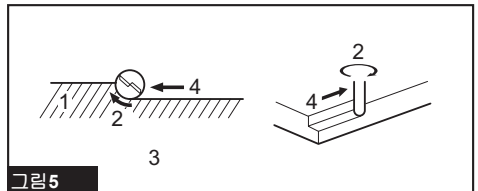


그림5

▶ 1. 작업물 2. 비트 회전 방향 3. 공구 위에서 본 모양 4. 피드 방향

직선 가이드와 트리머 가이드를 사용할 때는 피드 방향의 오른쪽으로 유지하여 주십시오. 이것으로 작업물 면을 평평하게 유지할 수 있습니다.

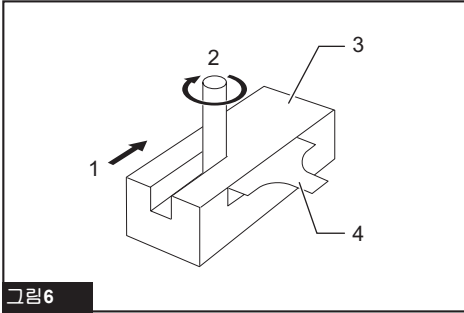


그림6

▶ 1. 피드 방향 2. 비트 회전 방향 3. 작업물 4. 직선 가이드

참고: 공구를 너무 빠르게 앞으로 움직이면 절단이 잘 되지 않으며 모터나 트리머 비트가 손상될 수 있습니다. 공구를 너무 느리게 앞으로 움직이면 절단면이 타거나 잘 절단되지 않습니다. 비트 크기, 작업물 종류, 그리고 절단 깊이에 따라 적절한 피드율이 달라집니다. 실제 작업물을 절단하기 전에 나무 조각을 시험적으로 절단해보는 것이 좋습니다. 이것으로 절단했을 때의 단면을 정확히 확인할 수 있습니다.

템플릿 가이드

템플릿 가이드를 이용하면 슬리브를 트리머 비트가 통과하여, 템플릿 패턴을 사용한 형상 가공을 할 수 있습니다.

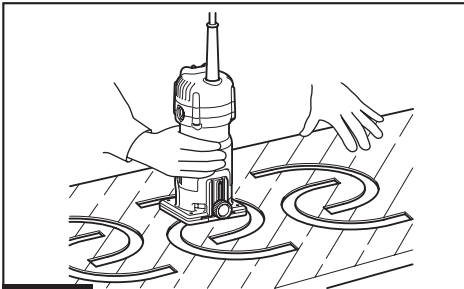


그림7

1. 클램핑 나사를 풀 다음 가이드 홀더와 칩 변류기를 제거합니다.

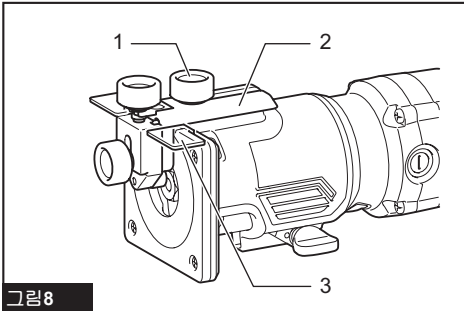


그림8

▶ 1. 클램핑 나사 2. 가이드 홀더 3. 칩 변류기

2. 나사를 풀고 베이스 보호대를 제거합니다.

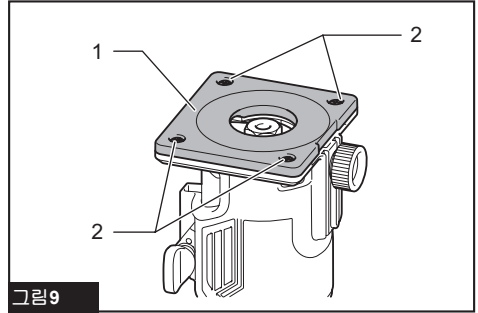


그림9

▶ 1. 베이스 보호대 2. 나사

3. 베이스에 템플릿 가이드를 놓고 베이스 보호대를 교체합니다. 그리고 나사를 조여 베이스 보호대를 고정합니다.

4. 작업물에 템플릿을 고정시킵니다. 템플릿에 공구를 놓고 템플릿 가이드를 템플릿 쪽을 따라 밀면서 공구를 움직입니다.

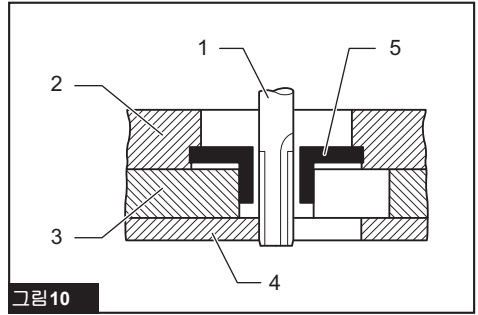


그림10

▶ 1. 트리머 비트 2. 베이스 3. 템플릿 4. 작업물 5. 템플릿 가이드

참고: 작업물은 템플릿 크기와 조금 다르게 절단됩니다. 트리머 비트와 템플릿 가이드 간의 거리(X)를 고려하여 주십시오. 거리(X)는 다음과 같은 등식을 사용해 계산할 수 있습니다.

$$\text{거리}(X) = (\text{템플릿 가이드의 외측 직경} - \text{트리머 비트 직경})/2$$

직선 가이드

별매품

모서리와 홈을 절단할 때 직선 가이드를 사용하면 효율적으로 직선을 절단할 수 있습니다.

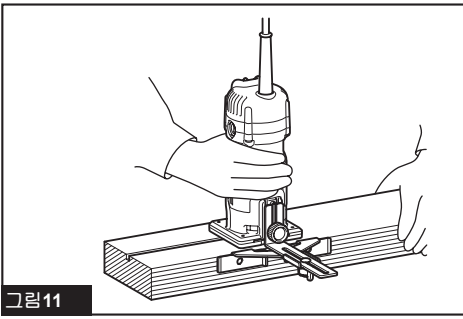


그림 11

1. 나비 너트와 볼트로 직선 가이드에 가이드판을 부착합니다.

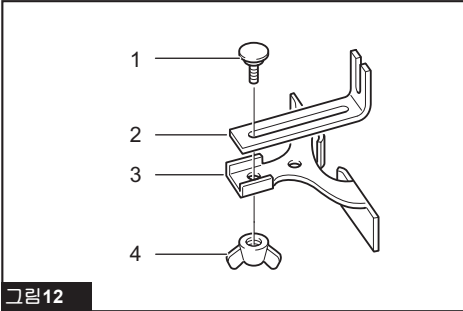


그림 12

▶ 1. 볼트 2. 가이드판 3. 직선 가이드 4. 나비 너트

2. 가이드 홀더와 침 변유기를 제거한 다음 클램핑 나사로 직선 가이드에 부착합니다.

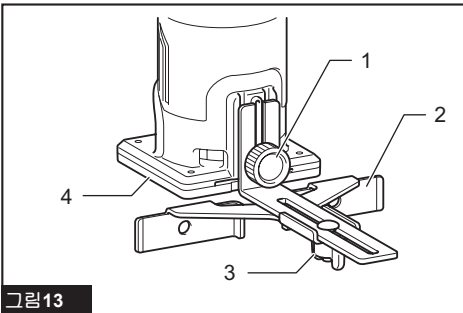


그림 13

▶ 1. 클램핑 나사 2. 직선 가이드 3. 나비 너트 4. 베이스

3. 직선 가이드의 나비 너트를 풀고 트리머 비트와 직선 가이드 사이의 거리를 조정합니다. 원하는 거리에서 나비 너트를 확실히 조입니다.

4. 절단할 때는 직선 가이드가 작업물 측면과 같은 높이가 되도록 공구를 움직입니다.

작업물 측면과 절단 위치의 거리(A)가 직선 가이드에 비해 너무 넓거나 작업물 측면이 직선이 아니면 직선 가이드를 사용할 수 없습니다. 이런 경우, 수직 보드를 작업물에 단단히 조이고 이를 트리머 베이스에 가이드로 사용합니다. 화살표 방향으로 공구를 밀니다.

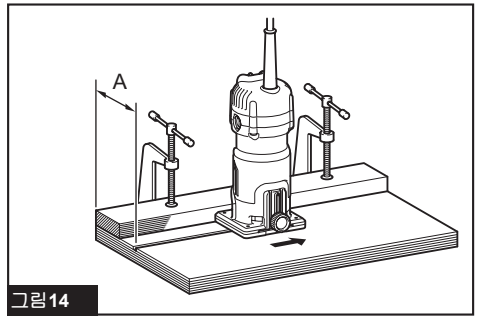


그림 14

원형 작업

직선 가이드와 가이드판을 조립해 원형 작업을 할 수 있습니다. 절단될 원의 최소 및 최대 반경(원 중앙과 트리머 비트 중앙의 거리)은 다음과 같습니다.

- 최소 : 70mm
- 최대 : 221mm

반경이 70mm 및 121mm 사이의 원을 자를 때 사용합니다.

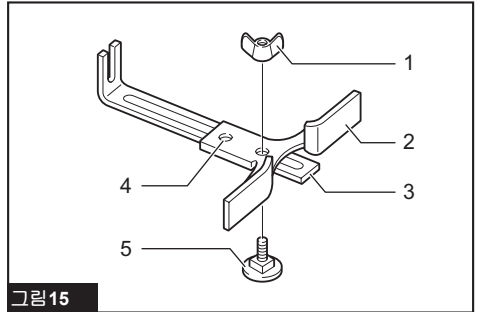


그림 15

▶ 1. 나비 너트 2. 직선 가이드 3. 가이드판 4. 중앙 구멍 5. 볼트

반경이 121mm 및 221mm 사이의 원을 자를 때 사용합니다.

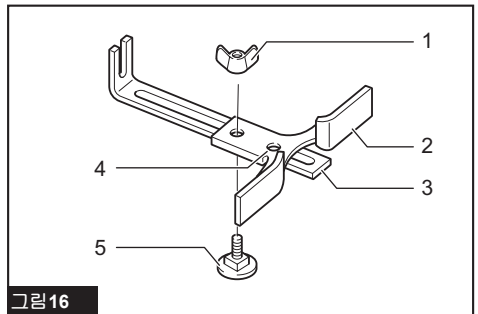


그림 16

▶ 1. 나비 너트 2. 직선 가이드 3. 가이드판 4. 중앙 구멍 5. 볼트

참고: 반경이 172mm 및 186mm인 원은 이 가이드로 절단할 수 없습니다.

1. 직선 가이드의 중앙 구멍과 자를 원의 중앙을 맞춤

니다.

2. 중앙 구멍에 직경 6mm 이내의 못을 박아 직선 가이드를 고정합니다.
3. 못을 중심으로 시계 방향으로 공구를 회전합니다.

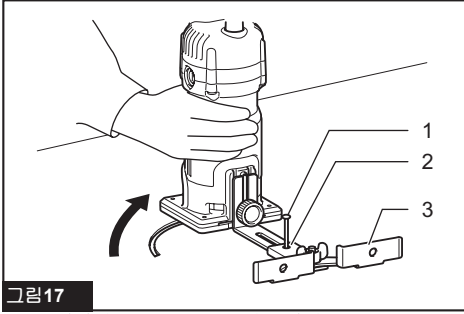


그림 17

- ▶ 1. 타카핀 2. 중앙 구멍 3. 직선 가이드

트리머 가이드

트리머 가이드를 사용하면 가구 등에 사용하는 합판과 구부러진 곡선을 편하게 자를 수 있습니다. 가이드 롤러를 사용하면 곡선을 잘 절단할 수 있습니다.

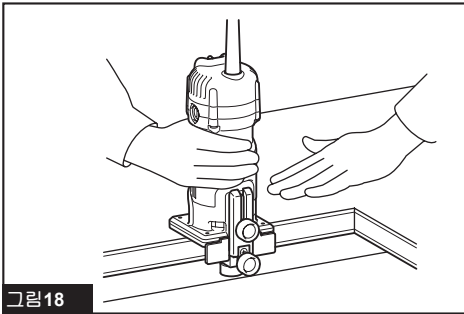


그림 18

1. 베이스 홈에 칩 변류기를 장착합니다.
2. 클램핑 나사(A)로 공구 베이스에 트리머 가이드와 가이드 홀더를 설치합니다.
3. 클램핑 나사(B)를 풀고 조정 나사(회전 당 1 mm)를 돌려 트리머 비트와 트리머 가이드 간의 거리를 조정합니다. 원하는 거리에서 클램핑 나사(B)를 조여 트리머 가이드를 그 자리에 고정시킵니다.

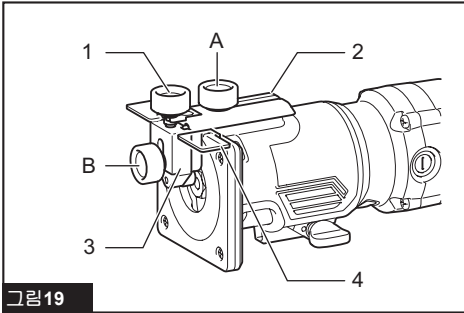


그림 19

- ▶ 1. 조정 나사 2. 가이드 홀더 3. 트리머 가이드 4. 칩 변류기

4. 절단할 때는 가이드 롤러가 작업을 측면에 오도록 공구를 움직입니다.

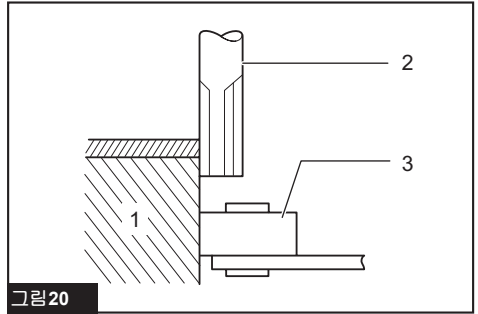


그림 20

- ▶ 1. 작업물 2. 트리머 비트 3. 가이드 롤러

유지 보수

▲주의: 점검 또는 유지 보수 작업을 하기 전에는 항상 공구의 스위치가 꺼져 있고 플러그가 빠져 있는지를 확인하여 주십시오.

유의사항: 휘발유, 벤진, 시너, 알코올 등은 사용하지 마십시오. 변색 또는 변형되거나 금이 갈 수 있습니다.

카본 브러시 교체

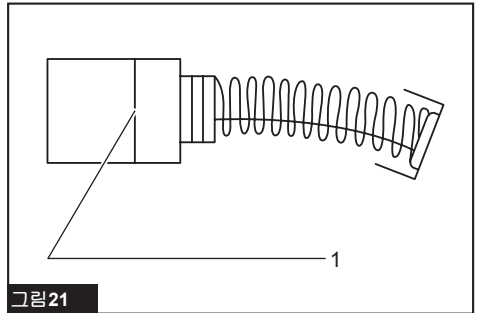


그림 21

- ▶ 1. 한계선

카본 브러시를 정기적으로 점검합니다. 한계선까지 닳았을 때는 교체합니다. 카본 브러시를 항상 깨끗하게 보관하고, 홀더에서 자유롭게 움직일 수 있도록 합니다. 두 개의 카본 브러시는 동시에 교체해야 합니다. 동일한 카본 브러시만을 사용합니다.

1. 스크루 드라이버를 이용하여 브러시 홀더 캡을 제거합니다.
2. 다 닳은 카본 브러시를 꺼낸 다음 새 카본 브러시를 끼우고 브러시 홀더 캡을 고정합니다.

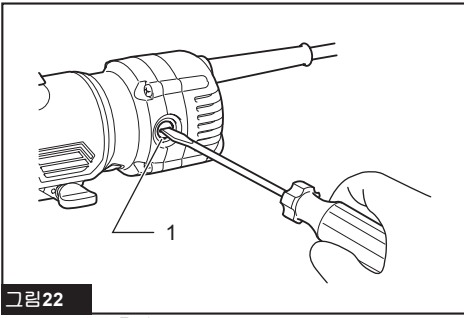


그림 22

▶ 1. 브러시 홀더 캡

제품의 안정과 신뢰성을 유지하기 위해, 수리 및 기타 유지 보수 또는 조정 시에는 항상 마끼다 순정 부품을 사용하는 마끼다 공인 서비스 센터나 공장 서비스 센터를 이용하여 주십시오.

별매품

⚠ 주의: 이는 본 취급 설명서에 명시된 마끼다 공구를 사용할 때 권장되는 부속품입니다. 다른 부속품을 사용하게 되면 대인 상해를 야기할 수 있습니다. 지정된 용도로만 별매품을 사용하여 주십시오.

본 부속품에 관한 보다 상세한 도움이 필요하신 경우에는 각 지역 마끼다 서비스 센터에 문의하여 주십시오.

참고: 목록의 몇 가지 품목은 표준 부속품으로 공구 포장에 포함되어 있습니다. 포함된 품목은 국가별로 상이할 수 있습니다.

트리머 비트

직선 비트

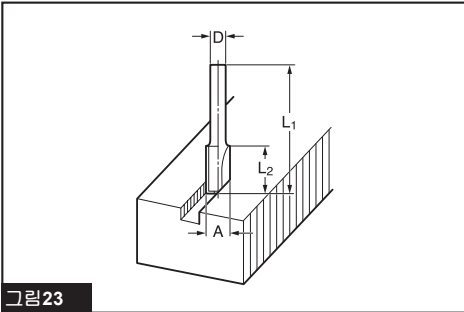


그림 23

단위: mm

D	A	L1	L2
6	20	50	15
1/4"			
6	8	50	18
1/4"			

D	A	L1	L2
6	6	50	18
1/4"			

U 홈 비트

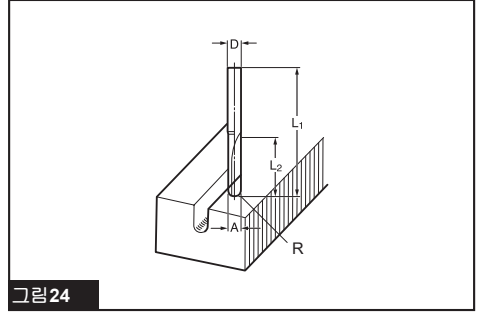


그림 24

단위: mm

D	A	L1	L2	R
6	6	60	28	3
1/4"				

V 홈 비트

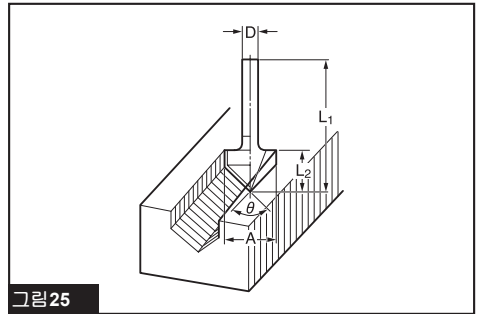


그림 25

단위: mm

D	A	L1	L2	θ
1/4"	20	50	15	90°

드릴 포인트 플러시 트리밍 비트

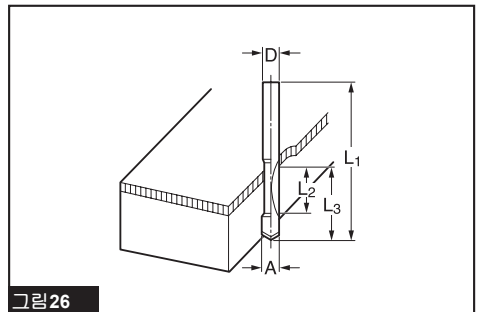


그림 26

단위: mm

D	A	L1	L2	L3
6	6	60	18	28
1/4"				

드릴 포인트 더블 플러시 트리밍 비트

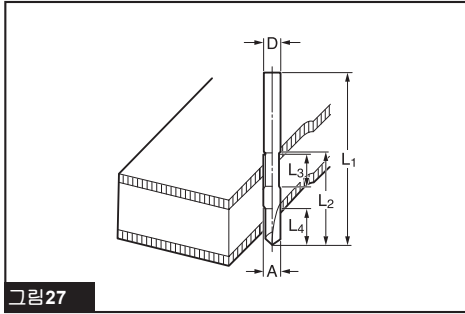


그림27

단위: mm

D	A	L1	L2	L3	L4
6	6	70	40	12	14
1/4"					

코너 라운딩 비트

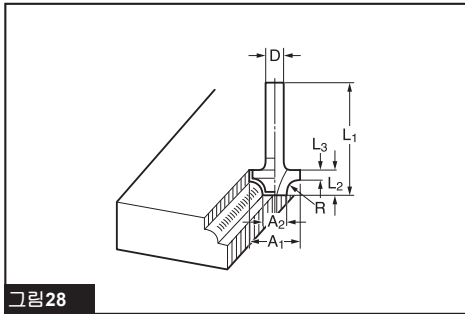


그림28

단위: mm

D	A1	A2	L1	L2	L3	R
6	25	9	48	13	5	8
1/4"						
6	20	8	45	10	4	4
1/4"						

챌퍼 비트

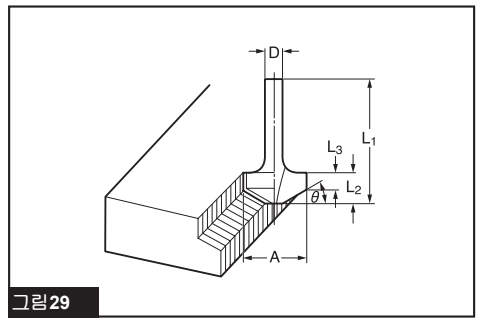


그림29

단위: mm

D	A	L1	L2	L3	θ
6	23	46	11	6	30°
6	20	50	13	5	45°
6	20	49	14	2	60°

코브 비딩 비트

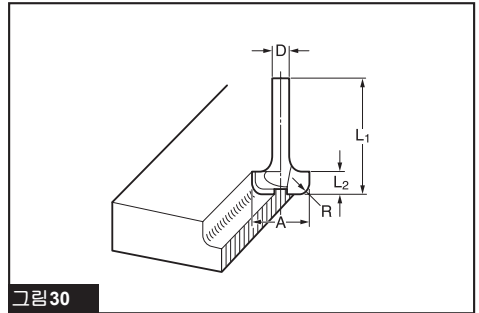


그림30

단위: mm

D	A	L1	L2	R
6	20	43	8	4
6	25	48	13	8

볼 베어링 플러시 트리밍 비트

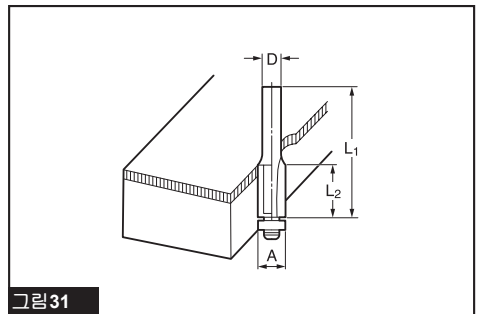


그림31

단위: mm

D	A	L1	L2
6	10	50	20
1/4"			

블 베어링 코너 라운딩 비트

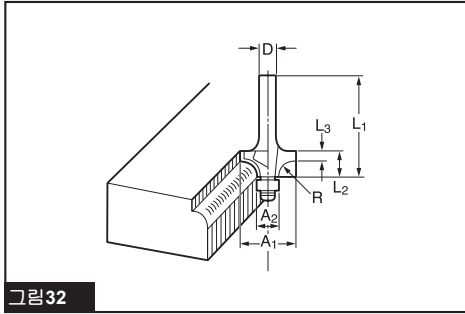


그림32

단위: mm

D	A1	A2	L1	L2	L3	R
6	15	8	37	7	3.5	3
6	21	8	40	10	3.5	6
1/4"	21	8	40	10	3.5	6

블 베어링 챔퍼링 비트

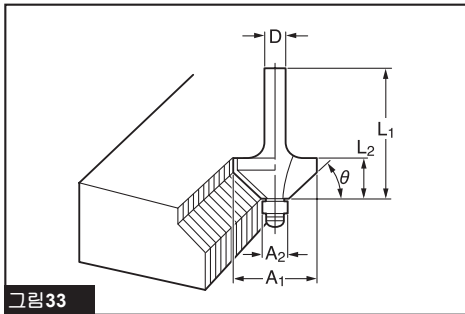


그림33

단위: mm

D	A1	A2	L1	L2	θ
6	26	8	42	12	45°
1/4"					
6	20	8	41	11	60°

블 베어링 비딩 비트

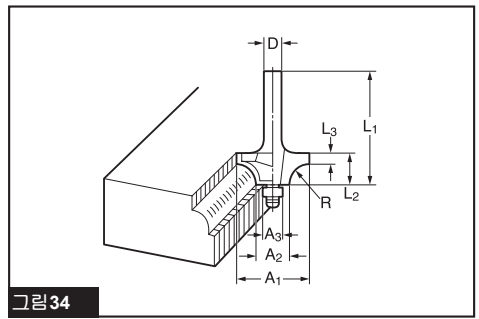


그림34

단위: mm

D	A1	A2	A3	L1	L2	L3	R
6	20	12	8	40	10	5.5	4
6	26	12	8	42	12	4.5	7

블 베어링 코브 비딩 비트

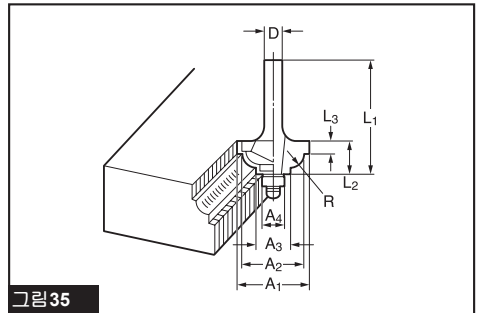


그림35

단위: mm

D	A1	A2	A3	A4	L1	L2	L3	R
6	20	18	12	8	40	10	5.5	3
6	26	22	12	8	42	12	5	5

블 베어링 로만 오디 비트

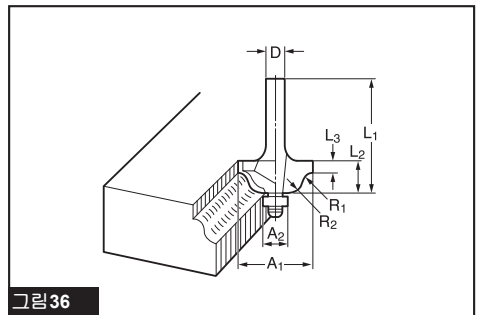


그림36

단위: mm

D	A1	A2	L1	L2	L3	R1	R2
6	20	8	40	10	4.5	2.5	4.5
6	26	8	42	12	4.5	3	6

제품보증서

아래와 같이 보증합니다.

1. 본 제품의 이상 발생 시 구입 후 1 년간은 무상 A/S를 받으실 수 있습니다. (보증기간 이내라 하더라도 유상서비스안내에 해당되는 경우는 서비스요금을 받고 수리해 드립니다.)
2. 본 보증서는 국내에서만 유효합니다.
3. 수리를 요할 때에는 보증서를 꼭 제시하십시오.
4. 제품에 고장이 발생하였을 경우에는 구입 대리점 또는 저희 회사 영업소로 연락하여 주시기 바랍니다.
5. 유상서비스
보증기간 이내라 하더라도 아래 유상서비스에 해당되는 경우는 서비스 요금(수리비+부품비+출장비 등)을 받고 수리해 드립니다.
사용자의 취급부주의
전기용량을 틀리게 사용하여 고장이 났을 때
천재지변(화재, 지진, 수해, 기타)
사용자 임의의 내부 개조로 발생하는 고장
저희 회사 또는 저희 회사 제품 취급점(대리점) 외의 수리, 개조로 인한 고장
통상적인 사용 환경 이외의 사용 환경으로 인한 고장
정류자의 마모량이 0.2mm(외경기준)이상인 경우
제품이 분해되어 있거나, 명판이 부착되어 있지 않은 경우

제품명			
모델명			
구입일		보증기간	구입일로 부터 1년간
구입처	상호		
	전화번호		
고객	주소		
	성명		전화번호



(주)엘케이마끼다총판

• 일본 마끼다 독점 수입원
TEL (02)2630-4753~4

마끼다 전국 A/S 지정점

서울	•동성 S.A.D	02)2677-5882
	•중앙전기	02)2279-5029
	•호남정류자	02)2279-2231
	•수인공구	02)806-8340
	•동양공구(천호동)	02)475-1751
	•서울공구	02)2683-8397
	•불호전기	02)2637-2644
	•미래산업공구	02)980-0483
	•주식회사 동구종합상사	02)2279-8991
	•주식회사 엘케이산전	02)2635-4101
	•녹번종합공구	02)386-9801
	•김방공구	02)2631-6561
	•제일기업	02)2298-2122
	•레이저 레벨기 A/S지정점 알파레이저	02)2675-1448
	•가나공구	03)511-0934
	남양주	•송림종합공구
•신릉공구상사		032)589-6111
•상원종합상사		032)422-0909
•유림종합공구		032)888-0991
•인천공구센터		032)589-5674
수원	•제일종합공구	031)242-2909
	•마끼다 수원센터	031)278-0954
군포	•마끼다 서부센터	031)479-0938
성남	•청계공구	031)752-0938
	•종합공구	031)968-5135
안산	•안산공구A/S	031)495-0989
서시화	•안산공구	031)430-6809
	•한성공구	031)970-0964
양주	•대성공구마트	031)864-0989
의정부	•동양공구	031)843-0909
	•남양종합공구	031)943-8085
파주	•제일마트	031)653-0945
평택	•재원상사	033)748-9797
원주	•금성종합기계	042)626-0975
	•금원공구	042)625-8916
청주	•청주기공	043)252-0622
	•가송종합상사	043)234-8662
천안	•동전사	041)569-9060
	•제일통공구	041)551-0989
광주	•우림공구주식회사	062)603-0949
	•광일종합전기	062)363-9150
	•광영종합공구	062)367-2848
	•선진공구	062)512-8760
남원	•남원공구볼트백화점	063)625-9111
	•제일기계공구	062)636-0989
익산	•제일종합상사	063)843-0989
	•부송종합공구	063)835-2804
대구	•주식회사 검전사	053)255-4209
	•영남공구상사	053)422-8609
구미	•대흥종합자재㈜	054)475-7600
	•위포항자재	054)281-9788
부산	•금강툴릭스	051)311-2006
	•상진 T.M	051)868-4848
	•진흥기계공구	061-634-5800
	•세원종합상사	051)311-0648
	•진흥목공구	051)971-6689
	•신화상사	051)647-4320
	•제일툴	051)303-9800
울산	•계양기공	052)272-0600
진주	•청계천공구종합철물	055)757-6755
	•대영상사	055)238-0181
창원	•평화공구백화점(서귀포)	064)762-2062
	•일도공구마트(제주시)	064)751-0989

* makita 서비스 인증서가 발부되어 영업하는 지정점은 makita 전문 기술 교육을 이수한 업체이므로 믿고 방문하시어 전문서비스를 받으시길 바랍니다.



(주)엘케이마끼다총판

• 일본 마끼다 독점 수입원
TEL (02)2630-4753~4

885478-157
KO
20151008