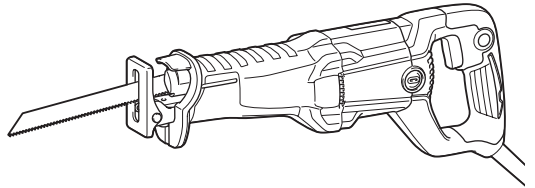


취급 설명서

컷소

JR3051T



이중 절연



사용하기 전에 읽어 주십시오.




# 사양

모델:	JR3051T	
스트로크 길이	30mm	
분당 스트로크	0~3,000/min	
최대 절단 능력	파이프 (300mm 날일 경우)	130mm
	목재 (300mm 날일 경우)	255mm
전체 길이	447mm	
중량	3.2~3.3kg	
안전 등급	Ⅱ	

- 지속적인 연구, 개발로 인해 여기에 기재된 사양은 예고 없이 변경될 수 있습니다.
- 사양은 국가별로 상이할 수 있습니다.
- 부착품에 따라 무게가 달라질 수 있습니다. 유럽 전동공구 협회에서 2014년 1월에 정의한 절차에 따른 가장 가벼운 조합과 가장 무거운 조합이 표에 나와 있습니다.

## 기호

다음은 본 공구에 사용된 기호를 나타냅니다. 사용하시기 전에 그 의미를 숙지하여 주십시오.

-  취급 설명서를 참조하여 주십시오.
-  이중 절연
-  EU 국가만 해당  
전동 공구를 생활폐기물과 함께 배출하지 마십시오. 폐전기·전자제품 관한 유럽 지침과 해당 지침의 국내법 실행에 따라, 수명이 다한 전동 공구는 분리 수거하여 친환경 재활용 시설에 반납해야 합니다.

## 용도

본 공구는 나무, 플라스틱, 철재 등을 절단하는 데 사용하는 공구입니다.

## 전원

본 공구는 명판에 기재된 것과 같은 전압의 전원에만 연결되어야 하며, 단상 AC 전원에서만 작동됩니다. 이중 절연되어 있어서 절지하지 않고도 소켓으로부터 바로 사용하실 수 있습니다.

## 안전 경고

### 일반 안전 경고

**▲경고:** 이 전동공구와 함께 제공된 경고, 사용설명서, 일러스트와 사양을 숙지하여 주십시오. 사용방법을 따르지 않으면 감전, 화재 및/또는 상해의 원인이 됩니다.

### 본 경고와 사용설명서를 잘 보관하여 주십시오.

아래의 모든 경고에서 '전동공구' 라고 하는 것은 전원선으로 작동하는 전동공구와 배터리로 작동하는 충전식 전동공구를 의미합니다.

### 작업장의 안전

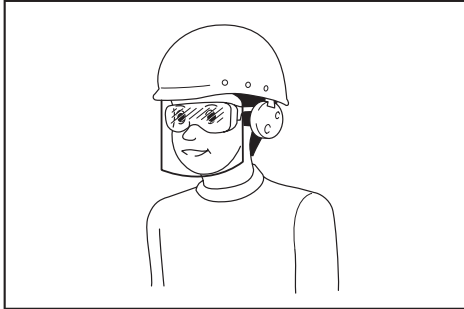
1. 작업장을 충분히 밝고 깨끗하게 유지하여 주십시오. 어질러지고 어두운 작업장은 사고의 원인이 됩니다.
2. 인화성 액체, 가스 또는 분진과 같이 폭발성 물질이 있는 환경에서 전동공구를 사용하지 마십시오. 전동공구에서 튀는 불꽃으로 분진이나 가스가 점화될 수 있습니다.
3. 전동공구가 작동되고 있을 때는 작업자 이외의 사람이나 어린이들의 접근을 막아 주십시오. 주위가 산만하면 제어력을 상실할 수 있습니다.

### 전기 안전

1. 전동공구의 플러그는 콘센트에 맞아야 합니다. 플러그를 절대로 개조하지 마십시오. 접지된 전동공구에 다른 플러그를 연결하여 사용하지 마십시오. 개조하지 않은 플러그와 규격의 콘센트는 감전의 위험을 줄여 줍니다.
2. 파이프, 난방기, 레인지, 냉장고와 같이 접지된 표면에 신체 접촉을 피하여 주십시오. 작업자의 몸이 닿을 경우 감전의 위험이 증가합니다.
3. 전동공구를 비나 습기에 노출시키지 마십시오. 물이 전동공구에 들어갈 경우 감전의 위험이 증가합니다.
4. 코드를 함부로 다루지 마십시오. 코드를 당겨 전동공구를 이동하거나 플러그를 뽑지 마십시오. 열, 오일, 날카로운 모서리, 회전부로부터 코드를 멀리하여 주십시오. 코드가 손상되거나 엉키면 감전의 위험이 증가합니다.
5. 전동공구를 실외에서 사용할 경우에는 실외용 연결 코드를 사용하여 주십시오. 실외용 연결선은 감전의 위험을 줄여 줍니다.
6. 습도가 높은 곳에서 작업할 경우 누전차단기(RCD)를 사용하여 주십시오. RCD의 사용은 감전의 위험을 줄여 줍니다.
7. 잔류전류가 30mA 혹은 이보다 낮은 RCD가 내장된 전원공급장치를 사용할 것을 권장합니다.
8. 전동 공구는 사용자에게 해롭지 않은 전자기장(EMF)을 생성할 수 있습니다. 하지만 심박 조율기 및 기타 비슷한 의료 장치의 사용자는 본 전동 공구를 사용하기 전에 해당 장치의 제조사 및/또는 의사와에게 조언을 구해야 합니다.
9. 젖은 손으로 전원 플러그를 만지지 마십시오.
10. 코드가 손상된 경우에는 안전상의 위험을 피하기 위해 코드를 제조업체 또는 대리점에서 교체하십시오.

## 작업자 안전

1. 전동공구를 사용할 때는 방심하지 말고 어떤 작업을 하고 있는지 항상 주목하며 상식적으로 생각하며 작업하여 주십시오. 피곤하거나, 약을 복용했거나, 술을 마신 다음에는 전동공구를 사용하지 마십시오. 전동공구를 사용하는 동안 잠깐이라도 방심하면 심각한 상태 사고가 일어날 수 있습니다.
2. 안전 장비를 사용하여 주십시오. 항상 보안경을 착용하여 주십시오. 작업 환경에 적절하게 방진 마스크, 미끄럼방지 작업화, 작업모자, 귀마개와 같은 안전장비를 사용하면 상태를 줄일 수 있습니다.
3. 실수로 공구가 가동되지 않도록 하십시오. 공구를 이동하거나 들어올리거나 배터리나 전원을 연결하기 전에 스위치가 꺼져 있는지를 먼저 확인하여 주십시오. 전동공구의 스위치에 손가락을 넣은 상태로 이동하거나 스위치가 켜진 상태에서 플러그를 연결하면 사고가 날 수 있습니다.
4. 전동공구를 작동시키기 전에 먼저 조절키 또는 렌치를 제거하여 주십시오. 전동공구의 회전부에 렌치나 키가 꽂혀 있으면 상해의 원인이 됩니다.
5. 무리한 자세로 작업하지 마십시오. 항상 양발을 고정시켜 균형을 유지하여 주십시오. 예기치 않은 상황이 발생해도 전동공구를 잘 제어할 수 있습니다.
6. 적절한 복장으로 작업하여 주십시오. 헐렁한 옷이나 장신구를 착용하지 마십시오. 회전부에 머리카락, 의류가 끼지 않도록 주의하여 주십시오. 헐렁한 의류나, 장신구, 긴 머리카락은 회전부에 빨려 들어갈 수 있습니다.
7. 방진 및 집진 장비에 연결할 경우에는 제대로 연결하여 바르게 사용하여 주십시오. 집진 장비를 사용하면 먼지로 발생하는 위험을 줄일 수 있습니다.
8. 잦은 공구 사용으로 익숙해졌다고 방심하거나 공구 안전 수칙을 무시하지 마십시오. 부주의한 행동은 순식간에 심각한 대인 상해를 야기할 수 있습니다.
9. 전기 공구 사용 시에 발생할 수 있는 부상을 방지하기 위해 항상 보호용 고글을 착용하십시오. 고글은 미국의 ANSI Z87.1, 유럽의 EN 166 또는 호주/뉴질랜드의 AS/NZS 1336를 준수한 것이어야 합니다. 호주/뉴질랜드에서는 얼굴 보호를 위해서 보호면(페이스 실드) 착용 또한 법적으로 규정되어 있습니다.



직원은 공구 사용자 및 작업장에 있는 다른 사람들이 적절한 안전 보호 장비를 사용하도록 해야 할 책임이 있습니다.

### 전동공구의 사용 및 관리

1. 전동공구를 무리하게 사용하지 마십시오. 용도에 맞는 전동공구를 사용하여 주십시오. 용도와 용량에 맞게 전동공구를 사용하여 능률적이고 안전하게 작업할 수 있습니다.
2. 스위치가 켜지거나 꺼지지 않으면 전동공구의 사용을 중단하여 주십시오. 스위치가 제대로 작동하지 않는 전동공구는 위험하므로 반드시 수리하여 주십시오.

3. 전동공구를 조정하거나, 부속품을 교환하거나, 보관하기 전에는 플러그를 뽑거나 본기가 가능하면 전동공구에서 배터리 팩을 제거해 주십시오. 이러한 안전조치는 전동공구가 예기치 않게 작동하는 위험을 줄여 줍니다.
4. 사용하지 않는 전동공구는 아이들의 손이 닿지 않는 곳에 보관하여 주시고, 전동공구나 본 설명서 내용에 익숙하지 않은 사람이 전동공구를 사용하지 않도록 하여 주십시오. 훈련받지 않은 작업자가 전동공구를 사용하는 것은 매우 위험합니다.
5. 동력 공구와 부속품을 유지 보수합니다. 회전부의 연결과 조정은 괜찮은지, 손상된 부분은 없는지 등 전동공구 작동에 영향을 줄 수 있는 모든 상태를 점검하여 주십시오. 공구가 손상되었으면 사용 전에 반드시 수리를 받아 주십시오. 많은 사고가 전동공구의 유지보수를 제대로 하지 않아서 발생합니다.
6. 절삭용 공구는 날카롭고 깨끗하게 유지하여 주십시오. 제대로 유지보수된 전동공구에 날카로운 절삭날을 사용하면 작업 중에 날이 걸려 움직이지 않는 경우가 적으며 제어하기 쉬워집니다.
7. 전동공구, 부속품, 공구 부속은 작업 조건과 작업 내용을 고려하여 선택하고, 이 설명서에 따라 사용하여 주십시오. 전동공구를 지정된 용도와 달리 사용하면 위험한 상황이 초래될 수 있습니다.
8. 손잡이와 그림 표면은 항상 건조한 상태를 유지하고, 기름과 윤활유가 묻지 않도록 주의하여 주십시오. 미끄러운 손잡이와 그림 표면으로는 예기치 않은 상황에서 안전한 조작이나 제어를 할 수 없게 됩니다.
9. 공구를 사용할 때는 위험할 수 있는 천 소재 작업 장갑을 착용하지 마십시오. 천 소재 작업 장갑이 가동 부분에서 얽히면 부상을 입을 수 있습니다.

### 서비스

1. 자격을 갖춘 전문가가 마끼다 순정부품을 사용하여 본 제품을 수리하도록 하여 주십시오. 그러면 전동공구를 안전하게 사용하는 데 도움이 됩니다. 만일 전원 코드의 대치가 필요하면 이는 안전사고를 피하기 위해 제조자나 대리점에 의해 행해집니다.
2. 주유 및 부속품의 교환 시에는 설명서의 지시를 따라 주십시오.

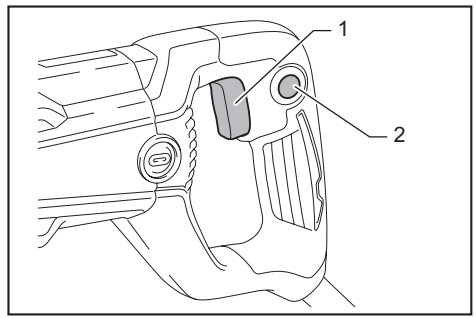
### 컷소 안전 경고

1. 절단 부속품이 숨겨진 와이어나 코드에 접촉할 수 있는 곳에서 작업을 할 때는 반드시 절연 그림 표면으로 전동공구를 잡아 주십시오. '전기가 통하는' 전선과 접촉하면 노출된 전동공구의 금속 부분에 '전기가 통하게' 되어 작업자가 감전될 수 있습니다.
2. 클램프나 다른 실용적인 방법을 사용하여 작업을 안정되게 고정하고 지지하여 주십시오. 작업을 손으로 고정하거나 작업자의 몸에 접해 있으면 작업물이 불안정한 상태로 통제력을 잃을 수 있습니다.
3. 보안경과 장갑을 항상 착용하여 주십시오. 보통 안경과 선글라스는 보안경이 아닙니다.
4. 옷을 제거하여 주십시오. 작업물에 옷이 박혀 있는지 확인하고 박혀 있다면 작업하기 전에 제거하여 주십시오.
5. 너무 큰 작업물을 절단하지 마십시오.
6. 절단하기 전에 작업을 위가 깨끗한지 확인하여 날이 바닥이나 작업물에 닿지 않도록 주의하여 주십시오.
7. 공구를 단단히 잡아 주십시오.
8. 스위치를 켜기 전에 날이 작업물에 닿지 않도록 주의하여 주십시오.
9. 회전부에 손을 대지 마십시오.

- 공구를 작동시킨 채로 두지 마십시오. 손으로 공구를 잡았을 때만 작동하여 주십시오.
- 작업물에서 날을 떼기 전에는 항상 스위치를 끄고 날이 멈출 때까지 기다려 주십시오.
- 작동 직후에는 날이나 작업물을 손으로 만지지 마십시오. 매우 뜨거우므로 화상을 입을 수 있습니다.
- 무부하 상태에서 불필요하게 전동공구를 사용하지 마십시오.
- 작업하는 재료와 용도에 맞는 방진 마스크와 호흡기를 사용하여 주십시오.
- 유독한 화학물질이 들어있는 작업물도 있습니다. 먼지를 흡입하거나 피부에 닿지 않도록 주의하여 주십시오. 작업을 공급자의 안전 자료를 따라 주십시오.
- 작업하기 전에 작업물에 전기 파이프, 물 파이프 또는 가스 파이프와 같은 매설된 물체가 없는지 확인하십시오. 그렇지 않으면 컷소 날이 접촉하여 감전, 누전 또는 가스 누출이 발생할 수 있습니다.

## 본 취급 설명서를 잘 보관하여 주십시오.

**⚠경고:** 여러 번 사용해 익숙해졌다 해도 긴장을 늦추지 말고 항상 안전수칙을 지켜주시기 바랍니다. 본 취급 설명서의 안전 수칙을 따르지 않거나 잘못 사용하면 심각한 대인 상해가 일어날 수 있습니다.



▶ 1. 스위치 트리거 2. 잠금 해제 버튼

## 갈고리

### 별매품

**⚠주의:** 공구를 매달기 전에 항상 공구의 스위치를 끄고 플러그를 뽑아 주십시오.

**⚠주의:** 공구를 높은 곳이나 불안정한 곳에 걸지 마십시오.

**⚠주의:** 공구를 벨트 혹은 다른 액세서리에 걸지 마십시오. 컷소 날이 신체에 닿으면 대인 상해가 발생할 수 있습니다.

갈고리는 공구를 잠시 걸어둘 때 편리합니다. 열린 위치에 딸각할 때까지 올리면 갈고리를 사용할 수 있습니다. 사용하지 않을 때는 닫힌 위치에 딸각할 때까지 갈고리를 내려 주십시오.

## 기능 설명

**⚠주의:** 공구의 기능을 조정하거나 점검하기 전에는 항상 공구의 스위치가 꺼져 있고 플러그가 빠져 있는지 확인하여 주십시오.

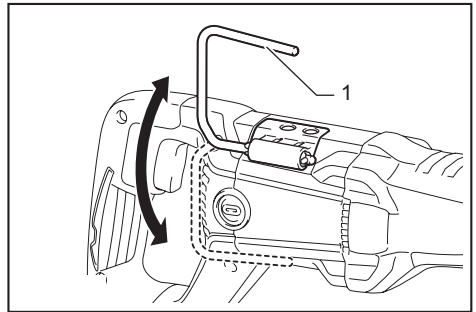
### 스위치 작동

**⚠경고:** 공구의 플러그를 연결하기 전에 반드시 스위치가 올바르게 작동하며 스위치를 눌렀을 때 'OFF' 위치로 되돌아오는지를 확인하여 주십시오.

**⚠경고:** 오랜 시간 작업하는 동안 작업자가 편하게 작업하도록 스위치를 'ON' 위치에서 잠글 수 있습니다. 공구를 'ON' 위치에서 잠글 경우 주의를 기울이고 공구를 확실히 잡아 주십시오.

**⚠주의:** 예상치 않게 플러그가 빠지거나 정전되거나 의도하지 않게 전원이 끊어진 경우는 스위치를 "OFF" 로 되돌리십시오. 그렇지 않으면 공구가 갑자기 가동되어 대인 상해를 일으킬 수 있습니다.

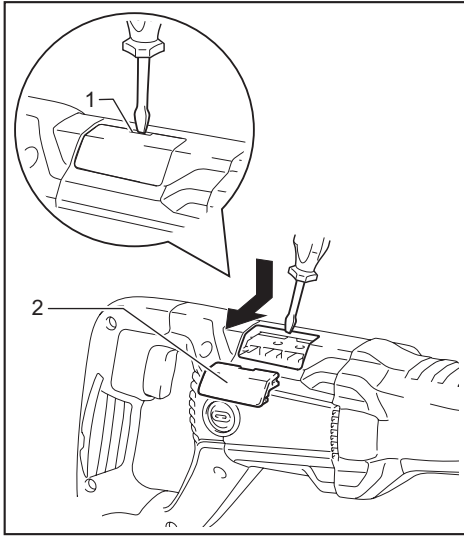
공구를 가동하려면 스위치 트리거를 당기면 됩니다. 공구의 속도는 스위치 트리거를 누르는 힘에 따라 증가합니다. 멈추려면 스위치 트리거를 놓습니다. 연속으로 작동하려면 스위치 트리거를 당긴 후 잠금 버튼을 누릅니다. 잠금 위치에서 공구를 멈추려면 스위치 트리거를 완전히 당겼다가 놓습니다.



▶ 1. 갈고리

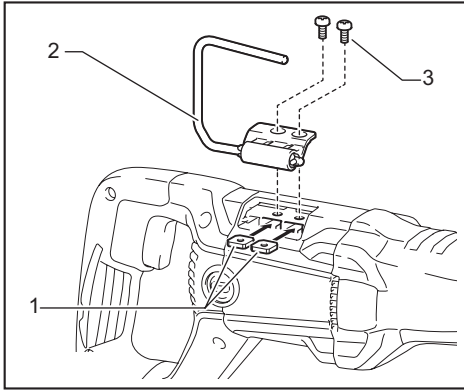
다음 절차에 따라 갈고리를 부착합니다.

1. 일자형 스크루드라이버의 끝을 새김눈에 넣고 커버를 눌러 밀어서 빼냅니다.



▶ 1. 새김눈 2. 커버

2. 그림과 같이 공구에 사각 나사를 삽입합니다.
3. 갈고리를 나사로 고정합니다.



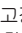

▶ 1. 사각 너트 2. 갈고리 3. 나사

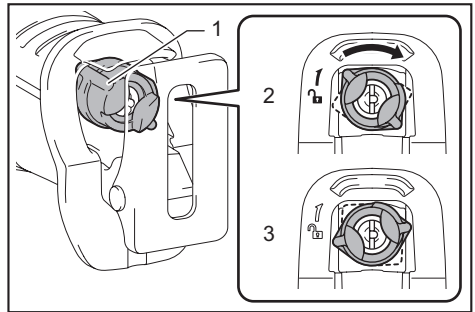
## 조립

⚠주의: 공구로 작업하기 전에는 항상 공구의 스위치가 꺼져 있고 플러그가 빠져 있는지를 확인하여 주십시오.

## 컷소날 설치 및 제거

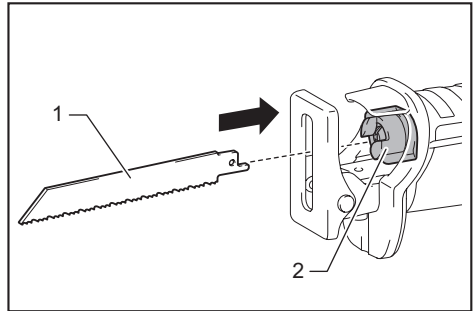
⚠주의: 항상 날 및 날 클램프에 붙어 있는 이물질이나 먼지를 제거하여 주십시오. 그렇지 않으면 날이 제대로 조여지지 않아 심각한 대인상해가 일어날 수 있습니다.

컷소날을 설치하기 전에 절연 커버의 날 클램프 레버(날 클램프 슬라이브)가 풀림 위치 에 있는지 항상 확인해 주십시오. 날 클램프 레버가 고정된 위치에 있으면 풀림  위치에서 잠길 수 있도록 화살표 방향으로 날 클램프 레버를 돌려주십시오.




▶ 1. 날 클램프 레버 2. 풀림 위치 3. 고정 위치

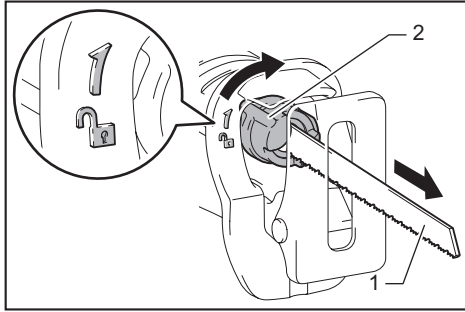
날 클램프 안으로 끝까지 컷소날을 삽입합니다. 날 클램프 슬라이브를 돌려 컷소날을 고정합니다. 당겨도 컷소날이 빠지지 않는지 확인합니다.



▶ 1. 컷소날 2. 날 클램프 슬라이브



⚠주의: 컷소날을 충분히 깊게 삽입하지 않으면 작동 중에 컷소날이 예기치 않게 빠질 수 있습니다. 이는 매우 위험합니다.

컷소 날을 제거하고 날 클램프 레버를 화살표 방향으로 완전히 돌립니다. 컷소 날을 제거하면 날 클램프 레버가 풀린 위치  에서 고정됩니다.



▶ 1. 컷소 날 2. 날 클램프 레버

**▲주의:** 스위치를 조작할 때에는 레버에 손가락이나 손을 가까이 대지 마십시오. 이렇게 하지 않으면 대인 상해가 일어날 수 있습니다.

**참고:** 날 클램프 레버를 완전히 돌리지 않고 컷소 날을 제거하면 풀린 위치  에서 레버가 잠기지 않을 수 있습니다. 이런 경우, 다시 날 클램프 레버를 완전히 돌려서 날 클램프 레버가 풀린 위치  에서 잠겼는지 확인하여 주십시오.

**참고:** 날 클램프 레버가 공구 안에 들어가 있을 때는 스위치를 잠시 켜서 날을 밖으로 꺼내 주십시오. 컷소 날을 설치하거나 분리하기 전에 공구의 플러그를 뽑아 주십시오.

## 작동

**▲주의:** 항상 한 손으로 절연 커버를 잡고 다른 손으로 스위치 핸들을 잡아 공구를 단단히 고정시킵니다.

**▲주의:** 작동 중 반드시 작업물에 대고 슈를 단단히 눌러 주십시오. 작동 중에 슈가 작업물에서 제거되거나 멀리 떨어지면 강한 진동과 비틀림 현상이 발생하여 날이 부러질 수 있어 위험합니다.

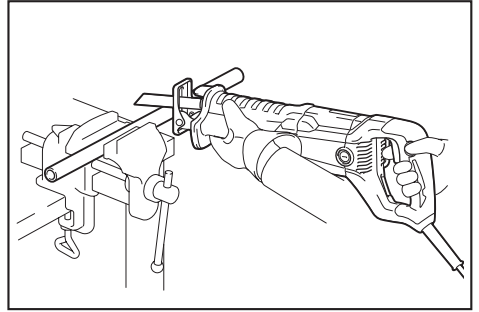
**▲주의:** 금속을 절단할 때는 튀어 오르는 뜨거운 부스러기로부터 손을 보호하기 위해 반드시 장갑을 착용하여 주십시오.

**▲주의:** 반드시 현재 국가 표준에 맞는 적합한 보안경을 착용하여 주십시오.

**▲주의:** 금속 절단 시 알맞은 윤활제(절단 오일)를 반드시 사용하십시오. 그렇지 않으면 날이 쉽게 마모됩니다.

**▲주의:** 절단 중에 날을 비틀지 마십시오.

작업물에 대고 슈를 단단히 누릅니다. 공구가 튀지 않게 주의합니다. 컷소 날이 작업물과 살짝 닿게 합니다. 먼저, 느린 속도로 시험 삼아 구멍을 뚫니다. 그리고 나서 더 빠른 속도로 절단을 계속합니다.



**유의사항:** 작업물로부터 슈가 떨어져 있거나 슈가 없으면 절단을 하지 마십시오. 이런 경우에 절단하게 되면 레시프로 톱날이 파손될 수 있는 반력이 증가합니다.

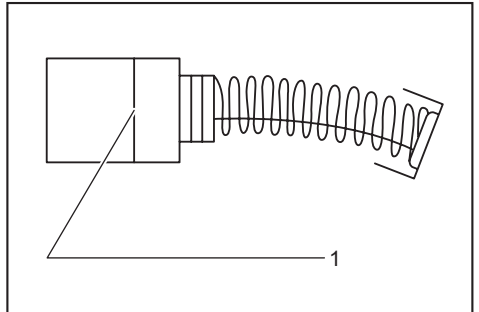
## 유지 보수

**▲주의:** 점령 또는 유지 보수 작업을 하기 전에는 항상 공구의 스위치가 꺼져 있고 플러그가 빠져 있는지를 확인하여 주십시오.

**유의사항:** 휘발유, 벤진, 시너, 알코올 등을 사용하지 마십시오. 변색 또는 변형되거나 금이 갈 수 있습니다.

제품의 안전과 신뢰성을 유지하기 위해, 수리 및 기타 유지 보수 또는 조정 시에는 항상 마끼다 순정 부품을 사용하는 마끼다 공인 서비스 센터나 공장 서비스 센터를 이용하여 주십시오.

## 카본 브러시 교체

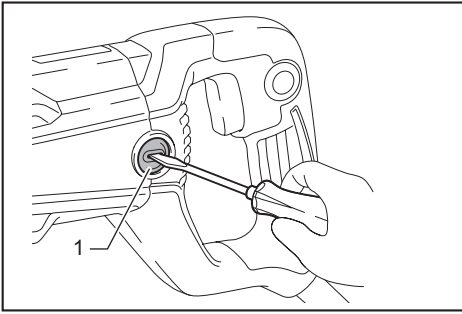


▶ 1. 한계선

카본 브러시를 정기적으로 점검합니다. 한계선까지 닳았을 때는 교체합니다. 카본 브러시를 항상 깨끗하게 보관하고, 홀더에서 자유롭게 움직일 수 있도록 합니다. 두 개의 카본 브러시는 동시에 교체해야 합니다. 동일한 카본 브러시만을 사용합니다.

1. 스크루 드라이버를 이용하여 브러시 홀더 캡을 제거합니다.

2. 다 닳은 카본 브러시를 꺼낸 다음 새 카본 브러시를 끼우고 브러시 홀더 캡을 고정합니다.



▶ 1. 브러시 홀더 캡

**Makita Corporation**  
3-11-8, Sumiyoshi-cho,  
Anjo, Aichi 446-8502 Japan  
[www.makita.com](http://www.makita.com)

885752-153 KO 20190911
------------------------------