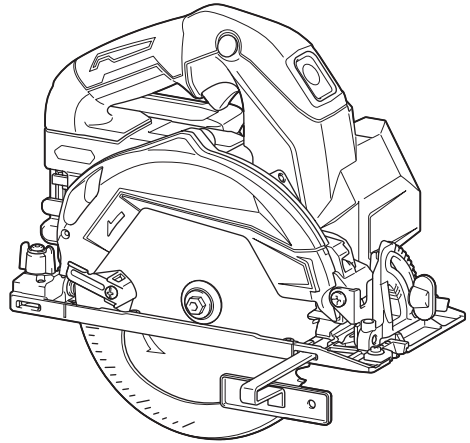


취급 설명서

충전 원형톱

HS002G



사용하기 전에 읽어 주십시오.

# 사양

모델:	HS002G	
날 직경	165mm	
최대 절단 깊이	0° 일 경우	66mm
	45° 경사일 경우	46mm
무부하 속도	자동 속도 변경 모드	5,500/min
	일정 속도 제어 모드	4,100/min
정격 전압	최대 D.C. 36V~40V	
전체 길이	BL4025 장착	299mm
	BL4040 장착	314mm
중량	3.4~3.7kg	

- 지속적인 연구, 개발로 인해 여기에 기재된 사양은 예고 없이 변경될 수 있습니다.
- 사양과 배터리 카트리지는 국가별로 다를 수 있습니다.
- 배터리 카트리지를 포함한 부착품에 따라 무게가 달라질 수 있습니다. 유럽 전동공구 협회에서 2014년 1월에 정의한 절차에 따른 가장 가벼운 조합과 가장 무거운 조합이 표에 나와 있습니다.

## 사용 가능한 배터리 카트리지 및 충전기

배터리 카트리지	BL4025 / BL4040
충전기	DC40RA

- 위에 기재된 일부 배터리 카트리지 및 충전기는 거주 지역에 따라 이용할 수 없는 경우가 있습니다.

**! 경고:** 배터리 카트리지와 충전기는 위에 기재된 것만 사용하셔야 합니다. 다른 배터리 및 충전기를 사용하면 대인 상해 및/또는 화재의 위험이 야기될 수 있습니다.

## 기호

다음은 본 공구에 사용된 기호를 나타냅니다. 사용하시기 전에 그 의미를 숙지하여 주십시오.



취급 설명서를 참조하여 주십시오.



EU 국가만 해당  
전동 공구 또는 배터리 팩을 생분해폐기물과 함께 배출하지 마십시오!  
폐전기전자제품, 배터리 및 축전지, 폐배터리 및 폐축전지에 관한 유럽 지침과 해당 지침의 국내법 실행에 따라, 수명이 다한 전동공구와 배터리 및 배터리 팩은 분리 수거하여 친환경 재활용 시설에 반환해야 합니다.

## 용도

본 공구는 작업물과 밀접히 접촉하면서 목재의 연귀각도 절단 및 가로, 세로의 직선 절단 작업을 수행하기 위한 용도로 제작되었습니다.

## 안전 경고

### 일반 안전 경고

**! 경고:** 이 전동공구와 함께 제공된 경고, 사용설명, 일러스트와 사양을 숙지하여 주십시오. 사용방법을 따르지 않으면 감전, 화재 및/또는 상해의 원인이 됩니다.

## 본 경고와 사용설명서를 잘 보관하여 주십시오.

아래의 모든 경고에서 '전동공구' 라고 하는 것은 전원선으로 작동하는 전동공구와 배터리로 작동하는 충전식 전동공구를 의미합니다.

### 작업장의 안전

1. 작업장을 충분히 밝고 깨끗하게 유지하여 주십시오. 어질러지고 어두운 작업장은 사고의 원인이 됩니다.
2. 인화성 액체, 가스 또는 분진과 같이 폭발성 물질이 있는 환경에서 전동공구를 사용하지 마십시오. 전동공구에서 튀는 불꽃으로 분진이나 가스가 점화될 수 있습니다.
3. 전동공구가 작동되고 있을 때는 작업자 이외의 사람이거나 어린이들의 접근을 막아 주십시오. 주위가 산만하면 제어력을 상실할 수 있습니다.

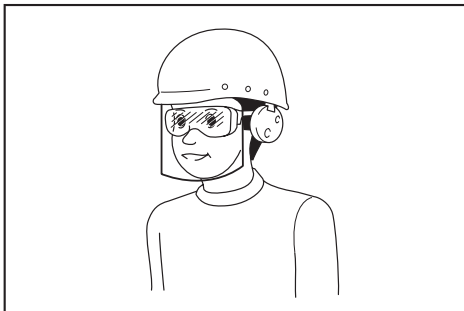
### 전기 안전

1. 전동공구의 플러그는 콘센트에 맞아야 합니다. 플러그를 절대로 개조하지 마십시오. 접지된 전동공구에 다른 플러그를 연결하여 사용하지 마십시오. 개조하지 않은 플러그와 규격의 콘센트는 감전의 위험을 줄여 줍니다.
2. 파이프, 난방기, 레인지, 냉장고와 같이 접지된 표면에 신체 접촉을 피하여 주십시오. 작업자의 몸이 닿을 경우 감전의 위험이 증가합니다.
3. 전동공구를 비나 습기에 노출시키지 마십시오. 물이 전동공구에 들어갈 경우 감전의 위험이 증가합니다.
4. 코드를 함부로 다루지 마십시오. 코드를 당겨 전동공구를 이동하거나 플러그를 뽑지 마십시오. 열, 오일, 날카로운 모서리, 회전부로부터 코드를 멀리하여 주십시오. 코드가 손상되거나 엉키면 감전의 위험이 증가합니다.
5. 전동공구를 실외에서 사용할 경우에는 실외용 연결 코드를 사용하여 주십시오. 실외용 연결선은 감전의 위험을 줄여 줍니다.

6. 습도가 높은 곳에서 작업할 경우 누전차단기(RCD)를 사용하여 주십시오. RCD의 사용은 감전의 위험을 줄여 줍니다.
7. 전동 공구는 사용자에게 해롭지 않은 전자기장(EMF)을 생성할 수 있습니다. 하지만 심박 조율기 및 기타 비슷한 의료 장치의 사용자는 본 전동 공구를 사용하기 전에 해당 장치의 제조사 및/또는 의사에게 조언을 구해야 합니다.

#### 작업자 안전

1. 전동공구를 사용할 때는 방심하지 말고 어떤 작업을 하고 있는지 항상 주목하며 상식적으로 생각하며 작업하여 주십시오. 피곤하거나, 약을 복용했거나, 술을 마신 다음에는 전동공구를 사용하지 마십시오. 전동공구를 사용하는 동안 잠깐이라도 방심하면 심각한 상해 사고가 일어날 수 있습니다.
2. 안전 장비를 사용하여 주십시오. 항상 보안경을 착용하여 주십시오. 작업 환경에 적절하게 방진 마스크, 미끄럼방지 작업화, 작업모자, 귀마개와 같은 안전장비를 사용하면 상해를 줄일 수 있습니다.
3. 실수로 공구가 기동되지 않도록 하십시오. 공구를 이동하거나 들어올리거나 배터리나 전원을 연결하기 전에 스위치가 꺼져 있는지를 먼저 확인하여 주십시오. 전동공구의 스위치에 손가락을 넣은 상태에서 이동하거나 스위치가 켜진 상태에서 플러그를 연결하면 사고가 날 수 있습니다.
4. 전동공구를 작동시키기 전에 먼저 조절키 또는 렌치를 제거하여 주십시오. 전동공구의 회전부에 렌치나 키가 끼어 있으면 상해의 원인이 됩니다.
5. 무리한 자세로 작업하지 마십시오. 항상 양발을 고정시켜 균형을 유지하여 주십시오. 예기치 않은 상황이 발생해도 전동공구를 잘 제어할 수 있습니다.
6. 적절한 복장으로 작업하여 주십시오. 헐렁한 옷이나 장신구를 착용하지 마십시오. 회전부에 머리카락, 의류가 끼지 않도록 주의하여 주십시오. 헐렁한 의류나, 장신구, 긴 머리카락은 회전부에 빨려 들어갈 수 있습니다.
7. 방진 및 집진 장비에 연결할 경우에는 제대로 연결하여 빠르게 사용하여 주십시오. 집진 장비를 사용하면 먼지로 발생하는 위험을 줄일 수 있습니다.
8. 잦은 공구 사용으로 익숙해졌다고 방심하거나 공구 안전 수칙을 무시하지 마십시오. 부주의한 행동은 순식간에 심각한 대인 상해를 야기할 수 있습니다.
9. 전기 공구 사용 시에 발생할 수 있는 부상을 방지하기 위해 항상 보호용 고글을 착용하십시오. 고글은 미국의 ANSI Z87.1, 유럽의 EN 166 또는 호주/뉴질랜드의 AS/NZS 1336을 준수한 것이어야 합니다. 호주/뉴질랜드에서는 얼굴 보호를 위해서 보호면(페이스 쉴드) 착용 또한 법적으로 규정되어 있습니다.



직원은 공구 사용자 및 작업장에 있는 다른 사람들이 적절한 안전 보호 장비를 사용하도록 해야 할 책임이 있습니다.

#### 전동공구의 사용 및 관리

1. 전동공구를 무리하게 사용하지 마십시오. 용도에 맞는 전동공구를 사용하여 주십시오. 용도와 용량에 맞게 전동공구를 사용해야 능률적이고 안전하게 작업할 수 있습니다.
2. 스위치가 켜지거나 꺼지지 않으면 전동공구의 사용을 중단하여 주십시오. 스위치가 제대로 작동하지 않는 전동공구는 위험하므로 반드시 수리하여 주십시오.
3. 전동공구를 조정하거나, 부속품을 교환하거나, 보관하기 전에는 플러그를 뽑거나 분리가 가능하면 전동공구에서 배터리 팩을 제거해 주십시오. 이러한 안전조치는 전동공구가 예기치 않게 작동하는 위험을 줄여 줍니다.
4. 사용하지 않는 전동공구는 아이들의 손이 닿지 않는 곳에 보관하여 주시고, 전동공구나 본 설명서 내 용에 익숙하지 않은 사람이 전동공구를 사용하지 않도록 하여 주십시오. 훈련받지 않은 작업자가 전동공구를 사용하는 것은 매우 위험합니다.
5. 동력 공구와 부속품을 유지 보수합니다. 회전부의 연결과 조절은 괜찮은지, 손상된 부분은 없는지 등 전동공구 작동에 영향을 줄 수 있는 모든 상태를 점검하여 주십시오. 공구가 손상되었으면 사용 전에 반드시 수리를 받아 주십시오. 많은 사고가 전동공구의 유지보수를 제대로 하지 않아서 발생합니다.
6. 절삭용 공구는 날카롭고 깨끗하게 유지하여 주십시오. 제대로 유지보수된 전동공구에 날카로운 절삭날을 사용하면 작업 중에 날이 걸려 움직이지 않는 경우가 적으며 제거하기 쉬워집니다.
7. 전동공구, 부속품, 공구 비트는 작업 조건과 작업 내용을 고려하여 선택하고, 이 설명서에 따라 사용하여 주십시오. 전동공구를 지정된 용도와 달리 사용하면 위험한 상황이 초래될 수 있습니다.
8. 손잡이와 그립 표면은 항상 건조한 상태를 유지하고, 기름과 윤활유가 묻지 않도록 주의하여 주십시오. 이 그러한 손잡이와 그립 표면은 예기치 않은 상황에서 안전한 조작이나 제어를 할 수 없게 됩니다.
9. 공구를 사용할 때는 얼릴 수 있는 천 소재 작업 장갑을 착용하지 마십시오. 천 소재 작업 장갑이 가동 부분에서 얼면 부상을 입을 수 있습니다.

#### 배터리 공구의 사용 및 관리

1. 제조자가 지정한 충전기만으로 충전하여 주십시오. 한 가지 형태의 배터리 팩에 적합한 충전기는 다른 배터리 팩과 함께 사용하면 위험을 야기할 수 있습니다.
2. 지정된 배터리 팩으로만 전동공구를 사용하여 주십시오. 다른 배터리 팩을 사용하면 대인 상해 및 화재의 위험이 야기될 수 있습니다.
3. 배터리 팩을 사용하지 않을 때는 양 전극이 통하도록 하는 종이 클립, 동전, 열쇠, 못, 나사 및 기타 소형 금속 물질을 주변에 두지 마십시오. 배터리 전극을 단락시켜 화상이나 화재가 일어날 수 있습니다.
4. 험한 환경에서 사용할 경우 배터리에서 배터리 액이 누출될 수 있으므로 몸에 닿지 않도록 주의하십시오. 실수로 접촉한 경우에는 물로 씻어 주십시오. 액체가 눈에 들어간 경우에는 의사를 찾아가십시오. 배터리에서 흘러나온 액체는 염증이나 화상을 일으킬 수 있습니다.
5. 손상되거나 개조된 배터리 팩 혹은 공구를 사용하지 마십시오. 손상되거나 개조된 배터리는 예기치 못한 현상으로 화재, 폭발 또는 부상으로 이어질 수 있습니다.
6. 배터리 팩이나 공구를 불 또는 너무 높은 온도에 노출시키지 마십시오. 불이나 130° C 이상의 높은 온도에 노출시키면 폭발의 원인이 될 수 있습니다.

- 충전에 관한 모든 지시를 따르고, 설명서에 지정된 온도 범위 밖에서 배터리 팩 혹은 공구를 충전하지 마십시오. 지정된 온도 범위 밖 또는 부적절한 충전은 배터리에 손상을 주고 화재의 위험을 높일 수 있습니다.

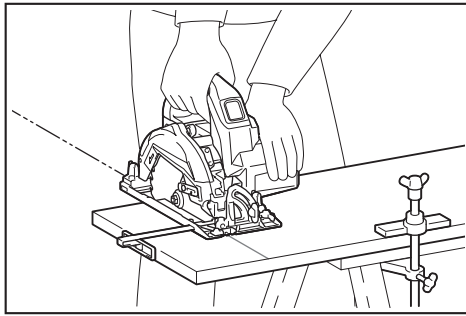
서비스

- 자격을 갖춘 전문가가 까마귀 순정부품을 사용하여 본 제품을 수리하도록 하여 주십시오. 그러면 전동 공구를 안전하게 사용하는 데 도움이 됩니다. 만일 전원 코드의 대치가 필요하면 이는 안전사고를 피하기 위해 제조자나 대리점에 의해 행해집니다.
- 손상된 배터리 팩을 점검하지 마십시오. 배터리 팩은 제조업체 또는 공인 서비스 센터에서만 점검해야 합니다.
- 주요 및 부속품의 교환 시에는 설명서의 지시를 따라 주십시오.

**충전 원형톱 안전 경고**

절단 순서

- ▲ 위험: 절단하는 곳이나 날 근처에 손을 가까이 하지 마십시오.** 손을 보조 핸들 또는 모터 하우징에 두십시오. 두 손으로 톱을 잡으면 날에 손이 절단되지 않습니다.
- 작업을 밀을 만지지 마십시오. 작업을 밀은 보호되지 않습니다.
- 작업물의 두께에 맞춰 절단 깊이를 조정하여 주십시오. 최소한 톱니의 모든 이가 작업물 아래에 보아야 합니다.
- 절단 작업을 할 때는 손이나 다리로 절단 중인 작업물을 잡지 마십시오. 작업물을 안전하게 고정하여 주십시오. 적절하게 작업물을 고정해야 작업자의 노출, 날 멈춤 또는 제어력 상실을 최소화할 수 있습니다.



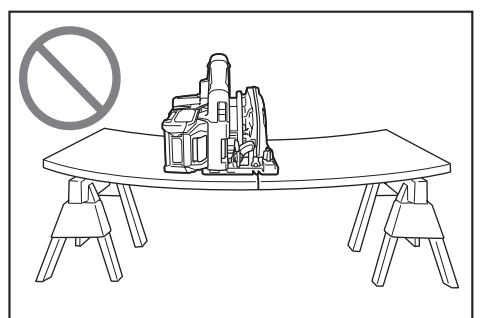
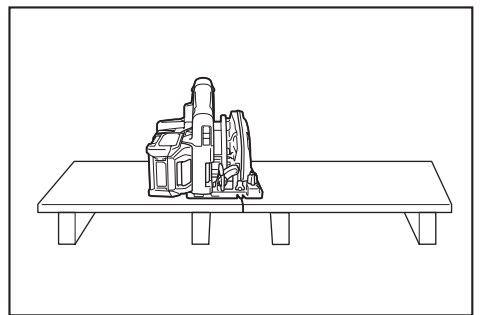
- 절단 공구가 숨겨진 와이어에 접촉할 수 있는 곳에서 작업을 할 때는 반드시 절연 그림 표면으로 전동 공구를 잡아 주십시오. '전기가 통하는' 와이어와 접촉하면 노출된 전동공구의 금속 부분에 '전기가 통하게' 되어 작업자가 감전될 수 있습니다.
- 세로계기 시에는 항상 립 팬스 또는 직선 가이드를 사용하여 주십시오. 이는 절단의 정확성을 향상시키며 날이 멈추는 것을 방지합니다.
- 항상 크기와 축 구멍 모양(다이아몬드 또는 원형)이 올바른 날을 사용하여 주십시오. 장착한 톱의 설비와 맞지 않는 날을 사용하면 중심에서 벗어나 통제력을 잃게 됩니다.
- 손상되었거나 맞지 않는 날 와서 또는 볼트를 사용하지 마십시오. 톱에 맞게 제작된 날 와서와 볼트는 최적의 작업과 안전을 보장합니다.

반동현상 원인 및 관련 경고

- 반동 현상은 갑자기 톱이 꺼지거나 걸리거나 혹은 톱 날이 맞지 않을 때 일어나며 이로 인해 톱을 제어할 수 없어 작업물 쪽을 향했던 톱이 튀어 올라 작업자를 향하게 됩니다.
- 잘린 자국에 날이 꺼지거나 걸리게 되면 날이 멈추고 오히려 반동이 공구를 작업자 쪽으로 향하게 합니다.
- 절단하는 동안 날이 비틀리거나 맞지 않으면 날이 나무의 윗 면을 파고 들어 날이 튀어 나와 작업자 쪽으로 튀게 됩니다.

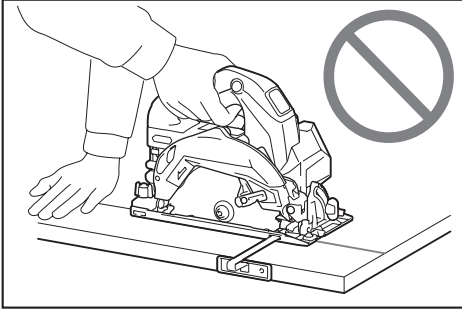
반동 현상은 톱을 잘못 사용하거나 작동 절차나 조건이 정확하지 않아 생기는 일이며 아래와 같이 적절히 예방하면 피할 수 있습니다.

- 양손으로 톱을 단단히 잡고 반동 현상에 견딜 수 있도록 팔을 두어 주십시오. 몸은 날과 같은 선상에 두지 말고 날의 양쪽에 위치하도록 합니다. 반동 현상도 톱이 뒤로 튀어올라 수 있지만, 적절히 예방하면 반동 현상을 제어할 수 있습니다.
- 날이 멈추거나 절단할 수 없는 상황이 생기면 반드시 스위치를 놓고 작업물에서 날이 완전히 멈출 때까지 움직이지 말고 그대로 톱을 잡아 주십시오. 날이 작동하고 있거나 반동 현상이 일어나면 작업물에서 톱을 떼거나 뒤로 당기지 마십시오. 날이 멈춘 원인을 찾아 제거하여 주십시오.
- 작업물에서 톱을 재가동할 때는 톱니가 작업물에 끼지 않도록 절단 자국 중앙에 톱날을 두십시오. 톱 날이 멈춘다면 톱이 재가동했을 때 튀어나오거나 반동 현상이 일어날 수 있습니다.
- 날이 꺼지거나 반동 현상이 일어나는 것을 최소화하려면 대형 판넬을 지지하여 주십시오. 대형 판넬은 충격으로 인해 꺼지기 쉽습니다. 지지대는 반드시 절단선과 판넬 끝 가까이 판넬 양쪽 아래에 놓아 주십시오.



- 무디거나 손상된 날을 사용하지 마십시오. 날카롭지 않고 적절하지 못한 날을 사용하면 좁은 절단 자국을 만들어 과도한 마찰, 톱 멈춤 그리고 반동 현상을 일으킵니다.

6. 절단하기 전에 날 깊이와 경사 조정 잠금 레버를 조여서 고정해야 합니다. 절단하는 동안 날 조정이 변하면 멈추거나 반동 현상이 일어날 수 있습니다.
7. 기존의 벽이나 다른 보이지 않는 부분을 톱질할 때는 세심한 주의를 기울여 주십시오. 돌출된 날이 반동 현상의 원인이 되는 물체를 절단할 수 있습니다.
8. 공구를 양손으로 단단히 잡습니다. 특히 크로스 절단할 때는 손, 다리 또는 신체 일부를 공구 베이스 아래 또는 톱 뒤에 두지 마십시오. 반동 현상이 발생하면 톱이 뒤쪽의 손 위로 튀어올라 심각한 부상을 입을 수 있습니다.



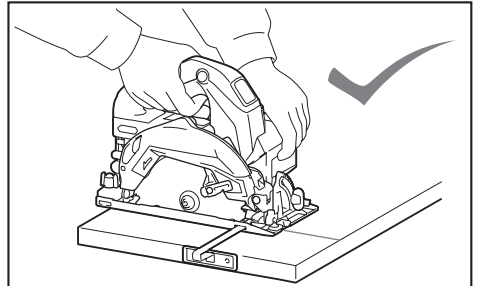
9. 톱에 무리한 힘을 가하지 마십시오. 톱을 빠르게 앞으로 밀면 느리게 날이 느리게 절단하는 것을 막을 수 있습니다. 톱에 과도한 힘을 가하면 일정하고 정확하게 절단되지 않을 뿐더러 반동 현상을 일으킬 수 있습니다.

#### 보호 커버 기능

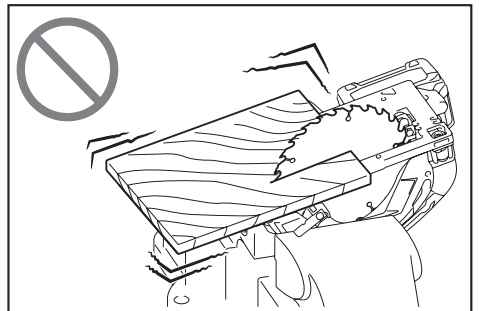
1. 매번 사용하기 전에 낮은 보호 커버가 올바르게 닫히는지 점검하여 주십시오. 낮은 보호 커버가 자유롭게 움직이지 않고 즉시 닫히지 않을 경우에는 톱을 작동하지 마십시오. 절대로 낮은 보호 커버가 열린 상태로 조이거나 묶지 마십시오. 실수로 톱을 떨어뜨리면 낮은 보호 커버가 구부러집니다. 들어간 핸들로 낮은 보호 커버를 올린 다음, 모든 각도와 절단 길이에서 부드럽게 움직이고 날이나 다른 부분에 닿지 않는지를 확인하여 주십시오.
2. 낮은 보호 커버 스프링이 잘 움직이는지 확인하여 주십시오. 보호 커버와 스프링이 제대로 작동하지 않으면 사용하기 전에 점검을 받아야 합니다. 손상된 부품, 고무 침전물 또는 부스레기의 축적으로 인해 낮은 보호 커버가 제대로 작동하지 않을 수 있습니다.
3. '플러지 절단' 및 '복합 절단' 과 같은 특별한 절단 시에만 낮은 보호 커버를 손으로 접어야 합니다. 들어간 핸들로 낮은 보호 커버를 올린 다음 날이 작업물로 들어가면 바로 낮은 보호 커버를 놓아 주십시오. 이러한 경우를 제외하고는 톱을 사용하여 절단할 경우 루우어 가드가 자동으로 작동됩니다.
4. 톱을 벤치나 바닥에 내려 놓기 전에 항상 낮은 보호 커버가 날에 씌어 있는지 확인하여 주십시오. 보호 커버가 없는 경우 날이 보호되지 않은 상태에서 관성으로 작동하므로 톱이 뒤쪽으로 움직이면서 걸리는 물체를 모두 절단할 수 있습니다. 스위치를 놓은 다음 날이 멈출 때까지 기다려 주십시오.
5. 낮은 보호 커버를 확인하려면 손으로 연 다음 플러그 보호 커버 글로저를 살펴 주십시오. 또한 들어간 핸들이 공구를 홀에 닿지 않는지 확인하여 주십시오. 날을 노출된 채로 두는 것은 매우 위험하며 심각한 대인 상해를 야기할 수 있습니다.

#### 기타 안전 경고

1. 젖은 목재, 압력 처리된 목재 또는 마디가 있는 목재를 절단할 때는 더욱 주의하여 주십시오. 날 깊이와 열되지 않도록 날의 속도를 줄이지 않고 공구를 부드럽게 앞으로 밀어 주십시오.
2. 날이 움직이고 있는 동안에는 절단 작업물을 제거하지 마십시오. 절단 재료를 잡기 전에 날이 멈출 때까지 기다려 주십시오. 날은 전원을 끈 후에도 타성으로 인해 얼마 동안 회전합니다.
3. 못을 제거하여 주십시오. 절단하기 전에 목재에 못이 있는지 점검하고 있을 경우 모두 제거하여 주십시오.
4. 절단될 때 떨어지는 부분이 아니라 단단히 지지되는 작업을 부분에 톱 베이스의 넓은 부분을 놓아 주십시오. 작업물이 짧거나 작은 경우에는 글램프로 단단히 조여 주십시오. 손으로 짧은 부분을 잡고려고 하지 마십시오!



5. 절단 작업을 완료한 후 공구를 내려 놓기 전에 보호 커버가 닫히고 날이 완전히 멈춰 있는지 확인하여 주십시오.
6. 베이스에 거꾸로 물려 있는 원형톱으로 톱질을 하지 마십시오. 이는 매우 위험하며, 심각한 사고를 야기할 수 있습니다.



- 유독한 화학물질이 들어있는 작업물도 있습니다. 먼지를 흡입하거나 피부에 닿지 않도록 주의하여 주십시오. 작업을 공금자의 안전 자료를 따라 주십시오.
- 튩날에 촉입을 가해 날을 멈추지 마십시오.
- 연삭 휠을 사용하지 마십시오.
- 공구에 표시된 직경의 튩날 또는 취급설명서에 명시된 직경의 튩날만 사용하십시오. 올바른 크기의 날을 사용하지 않으면 날 보호 커버에 문제가 생겨 심각한 부상을 입을 수 있습니다.
- 날을 깨끗하고 날카롭게 유지하십시오. 날 위에 굳은 고무와 나무 송진은 튩의 속도를 줄이고 반동 현상을 일으킬 수 있습니다. 공구에서 날을 분리한 다음 고무와 송진 제거제, 뜨거운 물 또는 증류수로 날을 깨끗이 청소하여 주십시오. 휘발유를 사용하지 마십시오.
- 공구를 사용할 때는 방진 마스크와 귀마개를 착용하여 주십시오.
- 절단할 작업물을 절단하는 데 사용하도록 제작된 튩날을 항상 사용하십시오.
- 공구에 표시된 속도와 같거나 높은 속도가 명시된 튩날만 사용하십시오.
- (유럽 국가만 해당)  
항상 EN847-1에 부합하는 날을 사용하십시오.

## 본 설명서를 잘 보관해 주십시오.

**▲경고:** 여러 번 사용해 익숙해졌다해도 긴장을 늦추지 말고 항상 안전수칙을 지켜주시기 바랍니다. 본 취급 설명서의 안전 수칙을 따르지 않거나 잘못 사용하면 심각한 부상을 입을 수 있습니다.

## 배터리 카트리지에 대한 중요한 안전 규칙

- 배터리 카트리지를 사용하기 전에 (1) 배터리 충전기 (2) 배터리 (3) 배터리를 사용하는 제품에 관한 모든 지시사항 및 주의 표시를 숙지하여 주십시오.
- 배터리 카트리지를 분해하거나 개조하지 마십시오. 화재, 과열, 폭발을 유발할 수 있습니다.
- 작동 시간이 지나치게 짧아진 경우에는 작동을 즉시 멈춰 주십시오. 과열이나 화상 혹은 폭발할 위험이 있습니다.
- 전해질이 눈에 들어간 경우에는 깨끗한 물로 씻어낸 다음 즉시 치료를 받으십시오. 시력을 잃을 수 있습니다.
- 배터리 카트리지를 단락시키지 마십시오:
  - 전도성 물질을 단자에 대지 마십시오.
  - 못, 동전 등과 같은 금속 물질이 들어 있는 용기에 배터리 카트리지를 보관하지 마십시오.
  - 배터리 카트리지를 물이나 비에 노출시키지 마십시오.  
배터리가 단락되어 과전류, 과열, 화상 및 고장이 일어날 수 있습니다.
- 온도가 50° C 이상 되는 곳에 공구와 배터리 카트리지를 보관하지 마십시오.
- 심하게 손상되었거나 완전히 닳은 경우라도 배터리 카트리지를 태우지 마십시오. 배터리 카트리지가 폭발할 수 있습니다.
- 배터리 카트리지를 못으로 박거나 자르거나 부수거나 던지거나 떨어뜨리지 말고 딱딱한 물건으로 배터리 카트리지를 두드리지 마십시오. 화재, 과열, 폭발을 유발할 수 있습니다.
- 손상된 배터리를 사용하지 마십시오.

- 포함된 리튬이온 배터리는 위험을 규정 요건을 따릅니다. 포워딩 업체와 같은 상업적 운송을 이용할 때는 포장 및 라벨에 대한 특별 요건이 반드시 준수되어야 합니다.  
그 품목의 운송 준비에는 위험 물질 전문가에게 상담하십시오. 또한 좀 더 세부적인 것은 각 국가 규정에 따르십시오.  
테이프를 붙이거나 개방 접점을 가린 상태로 포장을 해서 운송용 상자 안에서 배터리가 움직이지 못하도록 하십시오.
- 배터리 카트리지를 폐기할 때는 공구에서 배터리를 꺼내 안전한 장소에 폐기하십시오. 배터리 처리에 관해서는 지역 규정에 따르십시오.
- 배터리는 마끼다가 지정한 제품에만 사용하십시오. 배터리를 호환성이 없는 제품에 설치하면 화재, 과열, 폭발 또는 전해질 누출을 유발할 수 있습니다.
- 공구를 장시간 사용하지 않으면 공구에서 배터리를 제거해야 합니다.
- 사용 중 및 사용 후에는 배터리 카트리지에 열이 가해져 화상이나 저온 화상을 유발할 수 있습니다. 뜨거운 배터리 카트리지를 다룰 때는 취급에 주의하십시오.
- 사용 직후에는 화상을 입을 정도로 뜨거워질 수 있으므로 공구의 단자를 만지지 마십시오.
- 배터리 카트리지의 단자, 구멍, 홈에 부스러기, 먼지 또는 흙이 들어가지 않도록 주의하여 주십시오. 공구 또는 배터리 카트리지의 성능이 저하되거나 고장 날 수 있습니다.
- 공구가 고전압 전력선 근처에서의 사용을 지원하지 않는다면 배터리 카트리지를 고전압 전력선 근처에서 사용하지 마십시오. 공구 또는 배터리 카트리지가 오작동하거나 고장 날 수 있습니다.

## 본 취급 설명서를 잘 보관하여 주십시오.

**▲주의:** 정품 마끼다 배터리만 사용하십시오. 순정품이 아닌 마끼다 배터리 또는 개조된 배터리를 사용하면 배터리 폭발이 발생하여 화재, 개인 부상 및 손상의 원인이 될 수 있습니다. 또한, 마끼다 공구 및 충전기에 대한 미끼다 보증이 무효가 됩니다.

## 배터리 수명을 최대한으로 유지하는 방법

- 완전히 방전되기 전에 배터리 카트리지를 충전합니다. 공구의 힘이 약해진 것을 감지했을 때 공구의 작동을 멈추고 배터리 카트리지를 충전합니다.
- 완전히 충전된 배터리 카트리지를 재충전하지 마십시오. 과충전은 배터리의 수명을 단축시킵니다.
- 실내 온도 10° C~40° C에서 배터리 카트리지를 충전합니다. 충전하기 전에 뜨거운 배터리 카트리지를 식힙니다.
- 배터리 카트리지를 사용하지 않을 때는 공구 또는 충전기에서 배터리를 제거하십시오.
- 6개월 이상 장기간 배터리 카트리지를 사용하지 않을 때는 충전한 다음 보관해 주십시오.

## 무선 장치에 대한 중요한 안전 지침

1. 무선 장치를 분해하거나 개조하지 마십시오.
2. 어린이의 손이 닿지 않는 곳에 무선 장치를 보관하십시오. 실수로 삼켰을 경우, 즉시 의사에게 진단을 받으십시오.
3. 무선 장치는 마okka 공구에만 사용하십시오.
4. 무선 장치를 비나 습기에 노출시키지 마십시오.
5. 온도가 **50°C** 이상 되는 곳에서는 무선 장치를 사용하지 마십시오.
6. 심장 페이스메이커 등과 같은 의료 기기 근처에서는 무선 장치를 작동시키지 마십시오.
7. 자동화기기 근처에서는 무선 장치를 작동시키지 마십시오. 작동시킬 경우 자동화기기에서 오작동 또는 오류가 발생할 수 있습니다.
8. 고온 또는 정전기/전기 노이즈가 발생할 수 있는 장소에서 무선 유닛을 작동하지 마십시오.
9. 무선 장치에서 전자기장(EMF)이 발생할 수 있으나 사용자에게 유해하지 않습니다.
10. 무선 장치는 정밀 기기입니다. 무선 장치를 떨어뜨리거나 치지 마십시오.
11. 맨손 또는 금속 재료로 무선 장치의 단자를 만지지 마십시오.
12. 무선 유닛을 제품에 설치할 때는 항상 제품에 있는 배터리를 빼 주십시오.
13. 슬롯의 덮개를 열 때는 먼지와 물이 슬롯 내부에 들어갈 우려가 있는 장소를 피해주십시오. 슬롯의 주입구를 항상 청결한 상태로 유지하여 주십시오.
14. 무선 장치를 항상 올바른 방향으로 삽입하여 주십시오.
15. 무선 장치의 무선 활성화 버튼을 너무 세게 누르거나 날카로운 것으로 버튼을 누르지 마십시오.
16. 작동 시에는 반드시 슬롯의 덮개를 닫아 주십시오.
17. 공구에 전원이 공급되는 동안에는 슬롯에서 무선 장치를 제거하지 마십시오. 이 경우 무선 장치가 오작동할 가능성이 있습니다.
18. 무선 장치의 스티커를 제거하지 마십시오.
19. 무선 장치에 스티커를 붙이지 마십시오.
20. 정전기 또는 전기 노이즈가 발생할 수 있는 곳에 무선 장치를 두지 마십시오.
21. 직사광선에 노출된 자동차와 같이 뜨거운 곳에 무선 장치를 두지 마십시오.
22. 먼지 또는 분진이 많이 날리는 곳이나 부식성 가스가 발생할 수 있는 곳에 무선 장치를 두지 마십시오.
23. 급격한 온도 변화는 무선 장치를 손상할 수 있습니다. 겔로가 완전히 건조될 때까지 무선 장치를 사용하지 마십시오.
24. 무선 장치를 청소할 때는 부드러운 천으로 가볍게 닦아 주십시오. 벤젠, 시너, 전도성 그리스 등을 사용하지 마십시오.
25. 무선 장치를 보관할 때는 부속 케이스 또는 정전기 방지용 용기에 넣어 주십시오.
26. 공구의 슬롯에 마okka 무선 장치 이외의 기기는 삽입하지 마십시오.
27. 슬롯 덮개가 손상된 상태로 공구를 사용하지 마십시오. 물, 먼지, 오염 물질이 슬롯 내부에 들어가면 오작동의 원인이 될 수 있습니다.
28. 필요 이상으로 덮개를 닫거나 돌리지 마십시오. 공구에서 분리된 경우에는 덮개를 제자리로 돌려놓으십시오.
29. 슬롯 덮개가 분실되거나 손상된 경우에는 교체하여 주십시오.

본 설명서를 잘 보관해 주십시오.

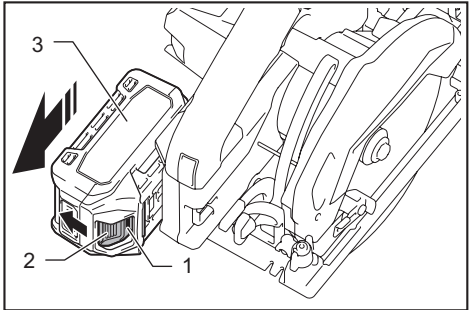
## 기능 설명

**⚠주의:** 공구의 기능을 조정하거나 점검하기 전에는 항상 공구의 스위치가 꺼져 있고 배터리가 분리되어 있는지 확인해 주십시오.

## 배터리 카트리지를 설치 및 제거

**⚠주의:** 배터리 카트리지를 장착하거나 제거하기 전에는 반드시 공구의 스위치를 끄니다.

**⚠주의:** 배터리 카트리지를 장착하거나 제거할 때 공구와 배터리 카트리지를 단단히 잡아 주십시오. 공구와 배터리 카트리지를 단단히 잡지 않으면 손에서 미끄러져 공구와 배터리 카트리지에 손상이 생기고 대인 상해 또한 일어날 수 있습니다.



▶ 1. 적색 표시기 2. 버튼 3. 배터리 카트리지

배터리 카트리지를 분리하려면 카트리지 전면에 있는 버튼을 밀면서 공구에서 빼냅니다.

배터리 카트리지를 장착하려면 구멍 홈에 배터리 카트리지의 끝부분을 맞추고 그대로 밀어 넣습니다. 딸각 소리가 나면서 제자리에 들어가 잠길 때까지 쪽 밀어 넣습니다. 버튼의 윗쪽에 적색 표시기가 보이면 완전히 잠긴 것이 아닙니다.

**⚠주의:** 적색 표시기가 보이지 않을 때까지 배터리 카트리지를 완전히 장착합니다. 그렇지 않으면 공구에서 분리되어 작업자나 주변 사람에게 상해를 입힐 수 있습니다.

**⚠주의:** 배터리 카트리지를 힘으로 장착하지 마십시오. 카트릿지가 쉽게 들어가지 않으면 정확하게 삽입한 것이 아닙니다.

## 공구/배터리 보호 시스템

공구에는 공구/배터리 보호 장치가 장착되어 있습니다. 이 시스템은 자동으로 모터의 전원을 차단해 공구와 배터리 수명을 연장시킵니다. 다음과 같은 상황에서 공구나 배터리를 사용하면 공구가 자동으로 작동을 멈춥니다. 일부 상황에서 표시기가 켜집니다.

## 과부하 방지

비정상적으로 높은 전류가 필요한 용도에 공구/배터리를 가동하면 공구는 자동으로 멈춥니다. 이런 경우에는 공구를 끄고 공구에 과부하를 초래하는 사용을 중지합니다. 그런 다음 공구를 켜고 다시 시작합니다.

## 과열 방지

공구/배터리가 과열되면 공구가 자동으로 멈추고 LED 램프가 깜박입니다. 이런 경우에는 공구를 다시 켜기 전에 공구가 식을 때까지 기다리십시오.

## 과방전 방지

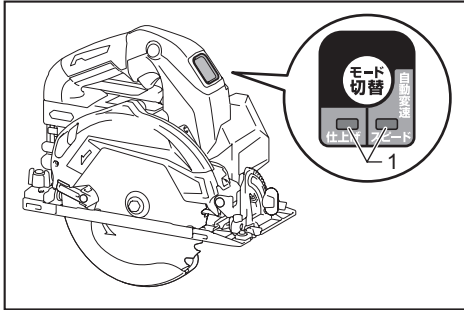
배터리 용량이 낮아지면 공구는 자동으로 멈춥니다. 스위치를 켜도 제품이 작동하지 않으면, 공구로부터 배터리를 제거하고 배터리를 충전합니다.

**유의 사항:** 보호 시스템이 반복적으로 작동되면 공구가 잠깁니다.

이런 경우에는 공구를 껐다가 켜도 공구가 작동하지 않습니다. 보호 잠금을 해제하려면, 배터리를 제거하여 배터리 충전기에 장착하고 충전이 끝날 때까지 기다립니다.

## 과부하 경고

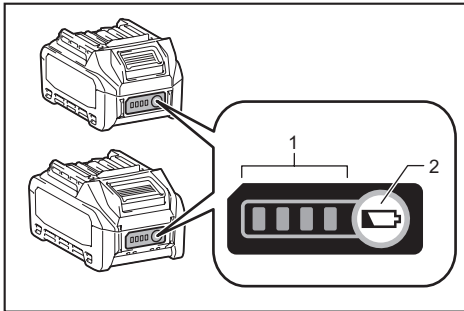
공구가 과도한 부하로 작동될 경우 선택된 절단 모드 표시기가 녹색으로 깜박입니다. 이런 경우에는 공구의 부하를 줄여 주십시오. 표시기의 깜박임이 멈춥니다.



▶ 1. 절단 모드 표시기

## 남아 있는 배터리 용량 표시

배터리 카트리지에 있는 확인 버튼을 눌러 배터리의 남은 용량을 표시합니다. 표시기 램프가 몇 초간 켜집니다.



▶ 1. 표시기 램프 2. 확인 버튼

표시기 램프			남은 용량
켜짐	꺼짐	깜빡임	
■ ■ ■ ■			75% - 100%
■ ■ ■ □			50% - 75%
■ ■ □ □			25% - 50%
■ □ □ □			0% - 25%
▣ □ □ □			배터리를 충전합니다.
■ ■ □ □		↑ ↓	배터리가 고장일 수 있습니다.

**참고:** 사용 상태와 주변의 온도에 따라 실제 용량보다 조금 다르게 표시될 수 있습니다.

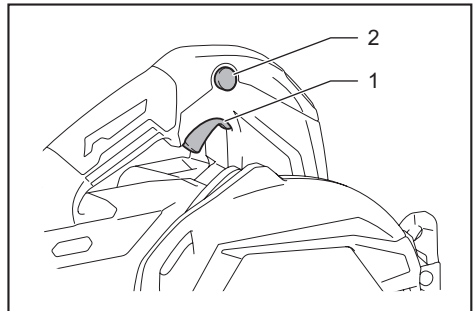
## 스위치 작동

**⚠경고:** 공구에 배터리를 넣기 전에 반드시 스위치가 올바르게 작동하며 스위치를 놓았을 때 'OFF' 위치로 되돌아오는지를 확인하여 주십시오.

**⚠경고:** 테이프를 부착하거나 기타 다른 방법으로 잠금 해제 버튼을 손상시키지 마십시오. 잠금 해제 버튼이 손상된 상태에서 스위치를 사용할 경우 실수로 작동하여 심각한 상해를 야기할 수 있습니다.

**⚠경고:** 잠금 해제 버튼을 누르지 않고 스위치를 당겼을 때 공구가 작동된다면 절대 공구를 사용하지 마십시오. 수리가 필요한 스위치를 사용할 경우 실수로 작동하여 심각한 상해를 야기할 수 있습니다. 사용하기 전에 마끼타 서비스 센터에 공구의 수리를 의뢰하여 주십시오.

스위치가 실수로 당겨지는 것을 방지하기 위해 잠금 해제 버튼이 장착되어 있습니다. 공구를 가동하려면 잠금 해제 버튼을 누른 다음 스위치를 당깁니다. 멈추려면 스위치를 놓습니다.



▶ 1. 스위치 트리거 2. 잠금 해제 버튼

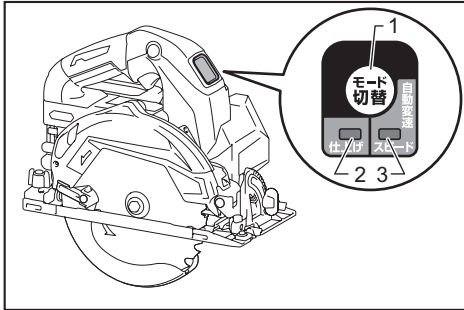
**유의 사항:** 잠금 해제 버튼을 누르지 않은 채 스위치를 세계 당기지 마십시오. 스위치가 파손될 수 있습니다.



**⚠주의:** 스위치 트리거를 놓으면 공구는 즉시 원형톱 날 회전에 제동을 하기 시작합니다. 스위치 트리거를 놓을 때는 제동하는 힘의 반작용에 대응하기 위해서 공구를 단단히 잡아주십시오. 갑자기 발생하는 반작용의 힘으로 인해 공구를 손에서 떨어뜨려 상해를 입을 수도 있습니다.

## 절단 모드 선택

이 도구에는 ‘자동 속도 변경’과 ‘일정 속도 제어’의 두 가지 절단 모드가 있습니다. 절단 모드를 전환하려면 변경 버튼을 누릅니다. 선택된 절단 모드 표시기가 녹색으로 켜집니다.



▶ 1. 변경 버튼 2. 일정 속도 제어 표시기 3. 자동 속도 변경 표시기

## 자동 속도 변경

이 모드는 공구를 고속 또는 고토크로 작동합니다. 작업 부하에 따라 공구가 온전을 자동으로 변경합니다. 작업 부하가 낮아지면 공구가 ‘고속’으로 실행되어 더 빠르게 절단 작업을 수행할 수 있습니다. 작업 부하가 높아지면 공구가 ‘고토크’로 실행되어 강력한 절단 작업을 수행할 수 있습니다.

## 일정 속도 제어

이 모드는 부하가 걸린 상태에서 공구를 일정한 속도로 작동합니다. 원형톱 날의 회전 속도가 일정하면 무부하 온전 및 깔끔한 마무리 작업이 이루어져 소음이 감소됩니다.

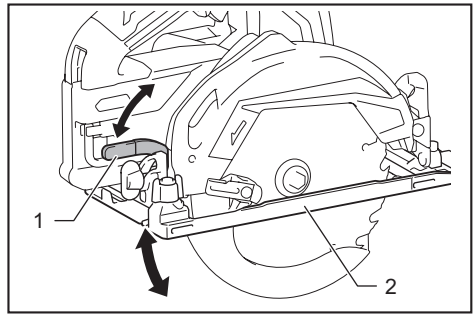
**유의사항:** 스위치 트리거를 당기기 전에 반드시 절단 모드를 확인하십시오. 공구 실행 중에는 절단 모드를 변경할 수 없습니다.

현재 절단 모드를 확인하려면 잠금 해제 버튼을 누르시고 스위치 트리거를 당깁니다. 선택된 절단 모드 표시기가 녹색으로 켜집니다.

## 절단 깊이 조정

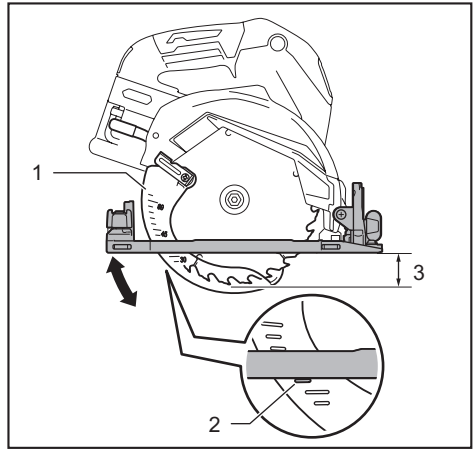
**⚠주의:** 절단 깊이를 조정한 후에는 항상 레버를 꼭 조여 주십시오.

레버를 풀어 베이스를 위, 아래로 움직이십시오. 원하는 절단 깊이에서 레버를 조여 베이스를 고정합니다. 보다 깨끗하고 안전한 절단을 위해 작업물 아래로 톱니가 하나 이상 돌출되지 않도록 절단 깊이를 설정하십시오. 적절한 절단 깊이를 사용하면 대인 상해를 유발할 수 있는 심각한 ‘반동’ (킥백) 현상의 가능성을 줄일 수 있습니다.

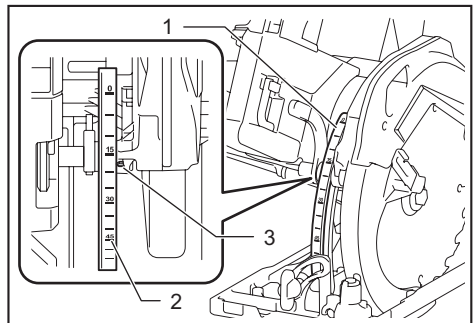


▶ 1. 레버 2. 베이스

하부 보호 커버 및 깊이 가이드에는 외경 165mm의 원형톱 날용 눈금이 있습니다. 베이스와 원형톱 날이 수직일 때는 하부 보호 커버 또는 깊이 가이드의 눈금으로 절단 깊이를 읽을 수 있습니다.



▶ 1. 하부 가이드 2. 눈금 3. 절단 깊이

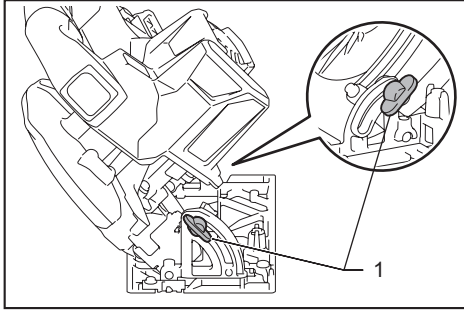


▶ 1. 깊이 가이드 2. 눈금 3. 포인터

## 경사 절단

**⚠주의:** 베벨 각도를 조정한 후에는 항상 클램핑 나사를 꼭 조여 주십시오.

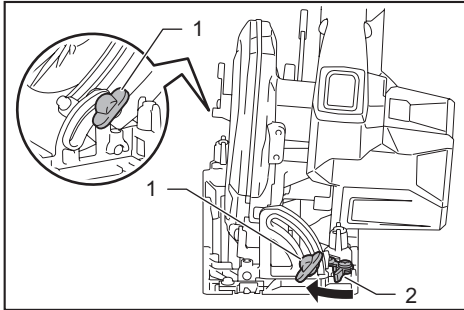
앞과 뒤의 클램핑 나사를 풀니다. 적당히 기울여 원하는 각도로 맞추면 다음 앞과 뒤의 클램핑 나사로 단단하게 조입니다.



▶ 1. 클램핑 나사

이 공구로는 바닥재의 끝면을 절단하는 데 유용한 0° ~ 5° 경사 절단을 할 수 있습니다.

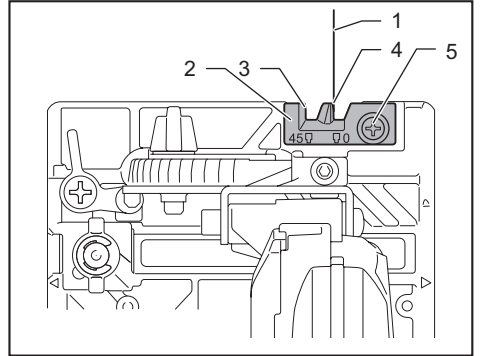
1. 가장 얇은 절단 깊이를 설정합니다.
2. 앞과 뒤의 클램핑 나사를 풀고 화살표 방향으로 스토퍼 레버를 돌리면서 원하는 각도로 설정합니다. 그런 후에 앞과 뒤의 클램핑 나사를 조입니다.
3. 설계한 절단 깊이를 설정합니다.



▶ 1. 클램핑 나사 2. 스토퍼 레버

## 조준

직선 절단의 경우 베이스의 앞에 있는 0° 위치와 절단선을 맞춥니다. 45° 경사 절단의 경우 45° 위치와 맞춥니다. 가이드 위치는 가이드의 나사를 풀어 조정할 수 있습니다.

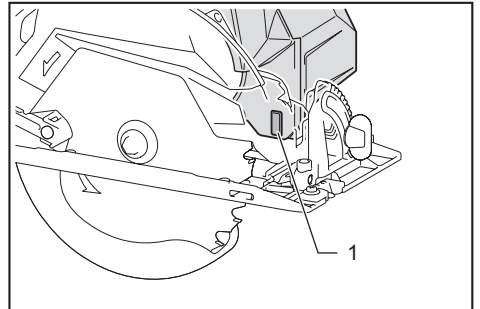


▶ 1. 절단선 2. 가이드 3. 절단선 (45° 위치) 4. 절단선 (0° 위치) 5. 나사

## 램프 켜기

**⚠주의:** 직접 불빛을 들여다보거나 광원을 보지 마십시오.

공구를 가동하지 않고 램프를 켜려면 잠금 해제 버튼을 누르지 말고 스위치 트리거를 당겨 주십시오. 공구를 가동하면서 램프를 켜려면 잠금 해제 버튼을 누른 상태에서 스위치 트리거를 당겨 주십시오. 스위치 트리거를 놓으면 10초 후에 램프가 꺼집니다.



▶ 1. 램프

**참고:** 마른 천을 사용해 램프 렌즈의 먼지를 제거하여 주십시오. 조도를 떨어뜨릴 수 있으므로 램프 렌즈를 손상시키지 않도록 주의하여 주십시오.

## 전기 브레이크

이 공구에는 전기 날 브레이크가 장착되어 있습니다. 스위치 레버를 풀었는데도 원형톱 날이 빠르게 멈추지 않는 증상이 계속되면 마끼다 서비스 센터에서 공구를 점검받으십시오.

**⚠ 주의:** 날 브레이크 시스템은 날 보호 커버를 대신하지 않습니다. 날 보호 커버 기능 없이는 절대로 공구를 사용하지 마십시오. 심각한 대인 상해가 발생할 수 있습니다.

## 전자 기능

전자 기능이 탑재된 공구는 다음과 같은 특징이 있어 사용하기 편리합니다.

소프트 스타트 기능

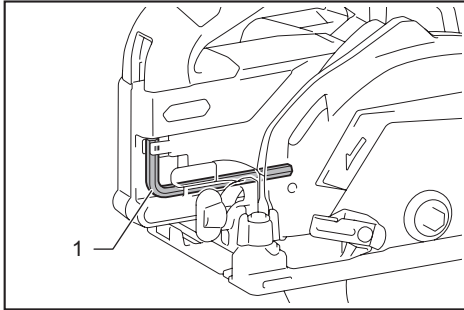
가동 시의 충격을 완화해 주는 소프트 스타트.

## 조립

**⚠ 주의:** 공구에 무언가 작업을 하기 전에는 항상 공구의 스위치가 꺼져 있고 배터리가 제거되어 있는지를 확인하여 주십시오.

## 육각 렌치 보관

육각 렌치를 사용하지 않을 때는 그림과 같이 보관하면 잃어버리지 않고 오래 사용할 수 있습니다.



▶ 1. 육각 렌치

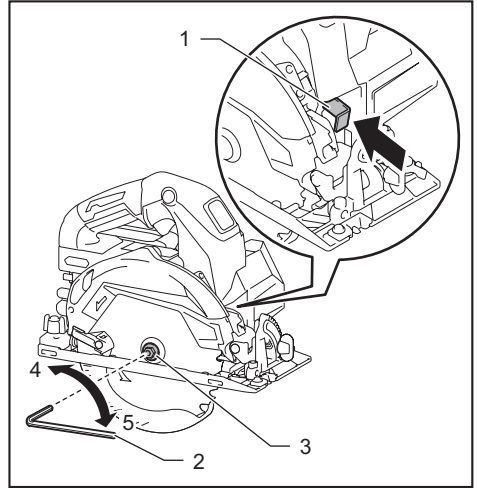
## 원형톱 날의 제거 또는 설치

**⚠ 경고:** 시계 방향으로 육각 볼트를 단단히 조이십시오. 또한, 볼트를 무리해서 조이지 않도록 주의하십시오. 육각 렌치에서 손이 미끄러질 경우 부상을 입을 수 있습니다.

**⚠ 주의:** 공구의 앞에서 톱니 쪽이 위로 가도록 원형톱 날을 설치하십시오.

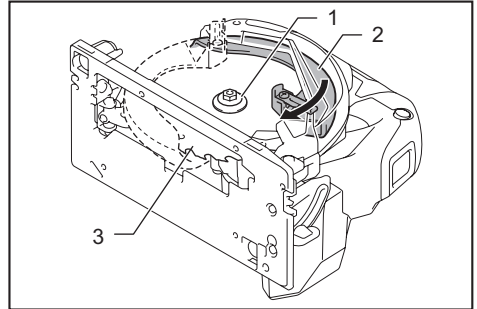
**⚠ 주의:** 원형톱 날을 설치하거나 제거할 때는 마끼다 렌치만을 사용하여 주십시오.

원형톱 날을 제거하려면, 원형톱 날이 회전하지 못하도록 샤프트 록을 완전히 누르고 육각 렌치를 사용하여 육각 볼트를 제거합니다.



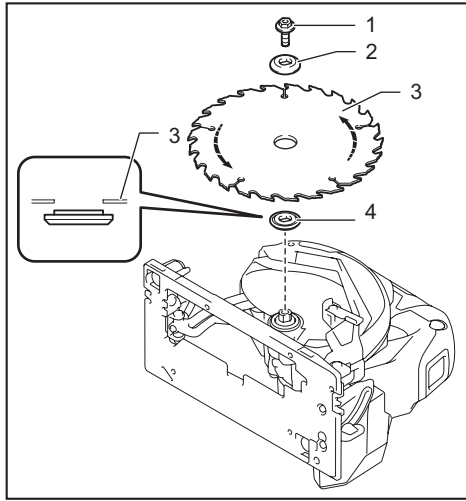
▶ 1. 샤프트 록 2. 육각 렌치 3. 육각 볼트 4. 풀림 5. 조임

외부 플랜지를 제거합니다. 그런 다음 하부 보호 커버를 완전히 열어둔 상태에서 원형톱 날을 꺼냅니다.



▶ 1. 외부 플랜지 2. 하부 보호 커버 3. 원형톱 날

원형톱 날을 장착하려면 볼록한 면이 바깥쪽을 향하도록 장착 샤프트에 내부 플랜지가 장착되었는지 확인한 다음 원형톱 날, 외부 플랜지 및 육각 볼트를 장착하십시오.

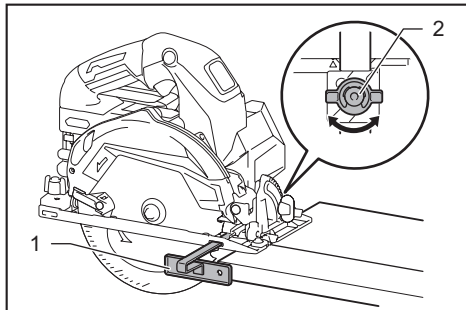


▶ 1. 육각 볼트 2. 외부 플랜지 3. 원형톱 날 4. 내부 플랜지

## 날 보호커버 클리닝

원형톱 날을 교체할 때는 유지 보수 부분을 참조하며 날 보호커버의 상단 및 하단에 쌓인 톱밥을 깨끗이 제거하십시오. 톱밥을 제거한 경우에도 사용하기 전에는 항상 도우 가이드의 작동을 확인해야 합니다.

## 립 펜스(가이드 롤)



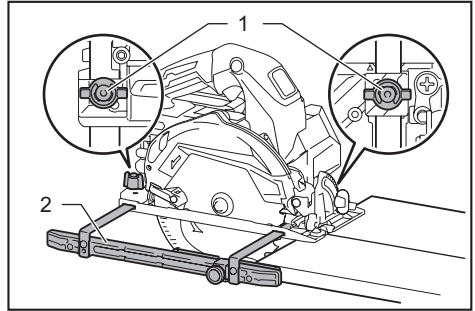
▶ 1. 립 펜스(가이드 롤) 2. 클램핑 나사

편리한 립 펜스를 사용하면 정확하게 직선으로 절단할 수 있습니다. 립 펜스를 작업물의 한 쪽에서 가볍게 밀어 베이스의 앞쪽에 있는 나사로 적당한 위치에서 고정시킵니다. 이렇게 하면 일정한 폭으로 반복해서 절단할 수도 있습니다.

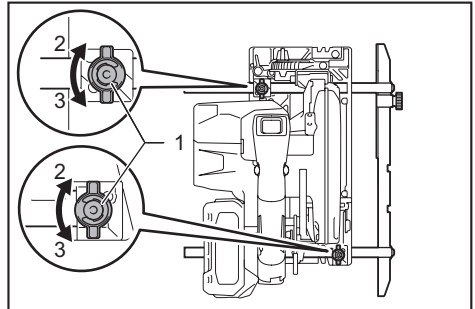
## 이중 암이 장착된 립 펜스(가이드 롤)

### 별매품

립 펜스의 암을 베이스 앞과 뒤의 슬롯에 삽입합니다. 립 펜스를 작업물의 한 쪽에 딱 맞게 위로 밀 다음 베이스의 앞과 뒤에 있는 클램핑 나사로 적당한 위치에 고정시킵니다.

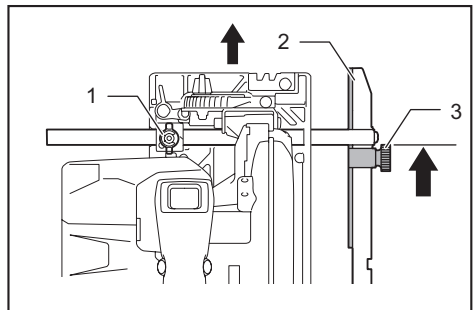


▶ 1. 클램핑 나사 2. 이중 암이 장착된 립 펜스(가이드 롤)



▶ 1. 클램핑 나사 2. 조임 3. 폴림

참고: 립 펜스는 공구의 좌, 우측 어느 곳에나 설치할 수 있습니다. 립 펜스를 설치할 때는 가이드판을 앞쪽 끝으로 가져온 다음 나사를 조입니다.

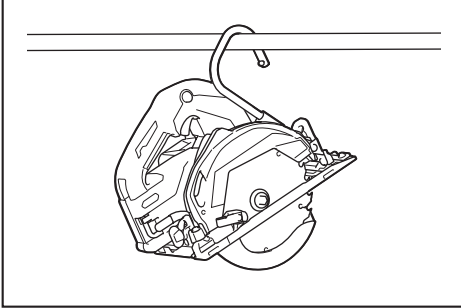


▶ 1. 클램핑 나사 2. 가이드판 3. 나사

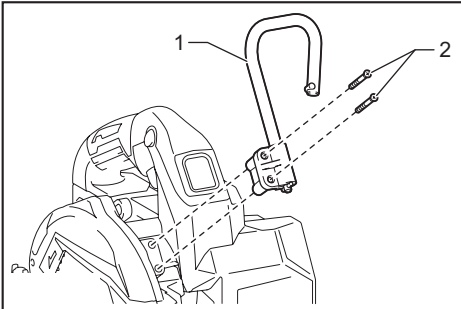
별매품

- ▲주의: 후를 사용해 공구를 걸 때는 항상 배터리를 제거하십시오.
- ▲주의: 공구를 높은 위치 또는 공구가 균형을 잃어 떨어질 수 있는 표면에 걸지 마십시오.
- ▲주의: 공구가 걸려 있을 때는 공구를 아래로 당기지 마십시오.

후는 공구를 잠시 걸어둘 때 편리합니다.

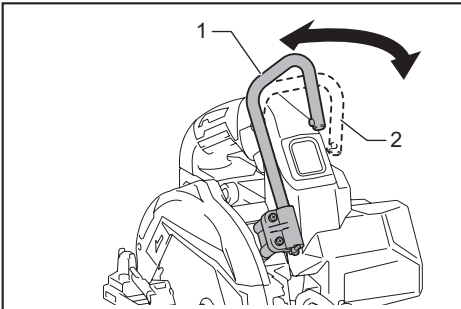


1. 그림과 같이 후를 적당한 위치에 놓은 다음 나사로 고정합니다.



▶ 1. 후 2. 나사

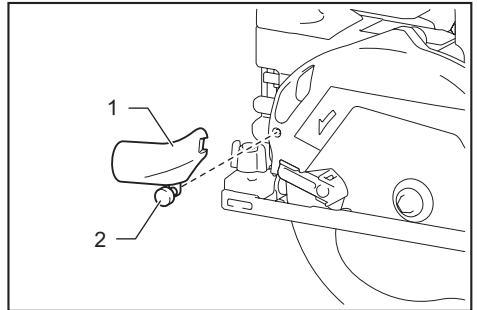
2. 후를 사용하려면 후가 열린 위치에 딸각하고 끼워질 때까지 후를 돌리십시오. 사용하지 않을 때는 닫힌 위치에 딸각하고 끼워질 때까지 후를 돌리십시오.



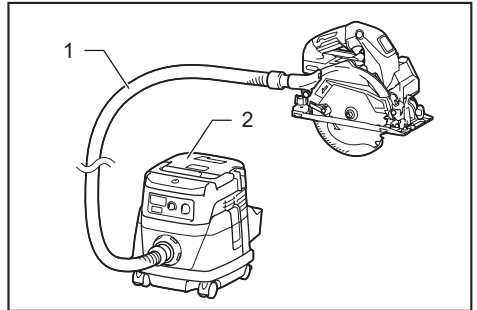
▶ 1. 열린 위치 2. 닫힌 위치

별매품

깨끗하게 절단 작업을 하려면 공구에 마끼다 진공 청소기를 연결합니다. 그림과 같이 진공 청소기의 호스를 더스트 노즐에 연결합니다.



▶ 1. 더스트 노즐(별매품) 2. 나비 나사



▶ 1. 호스 2. 진공 청소기

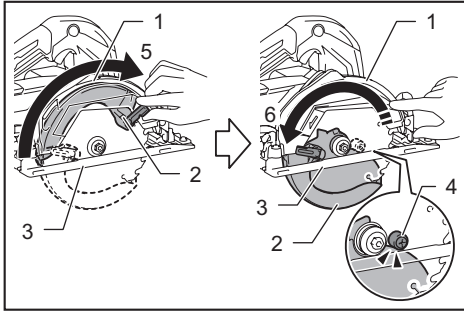
## 작동

본 공구는 목재 제품만 절단하기 위해 제작되었습니다. 절단할 재료에 사용할 올바른 원형톱 날에 대해서는 당사 웹사이트를 참조하거나 각 지역 마카다 대리점에 문의하십시오.

## 날 보호 기능 확인

베벨 각도를 0°로 설정하고 나서 하부 보호 커버를 수동으로 끝까지 집어넣은 후 놓습니다. 하부 보호 커버가 적절하게 기능하면:

- 아무런 방해 없이 베이스 위로 수납되고,
- 자동으로 돌아와 스토퍼와 닿습니다.



▶ 1. 상부 보호 커버 2. 하부 보호 커버 3. 베이스 4. 스토퍼 5. 열기 6. 장크기

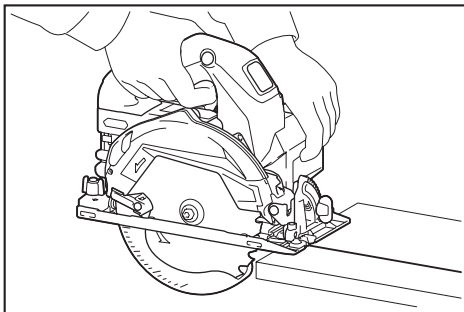
하부 보호 커버가 적절하게 기능하지 않으면 상부 및 하부 보호 커버의 내부에 톱날이 쌓이지 않았는지 확인하십시오. 톱밥 등을 제거한 후에도 하부 보호 커버가 적절하게 기능하지 않으면 마카다 서비스 센터에서 공구를 수리하십시오.

## 절단 작업

**▲ 주의:** 절단 작업을 할 때는 방진 마스크를 착용하십시오.

**▲ 주의:** 일직선으로 공구를 부드럽게 앞쪽으로 움직입니다. 공구에無理하게 힘을 가하거나 비틀면 모터가 과열되어 위험한 반동 현상이 나타나 심각한 상해로 이어질 수 있습니다.

참고: 배터리 온도가 낮으면 공구가 완전히 제 성능을 발휘하지 못할 수 있습니다. 이런 경우, 가볍게 공구로 절단 작업을 실행해 배터리 온도가 작업실 온도와 같아지도록 예열합니다. 그러면 공구가 제 성능을 발휘할 수 있습니다.

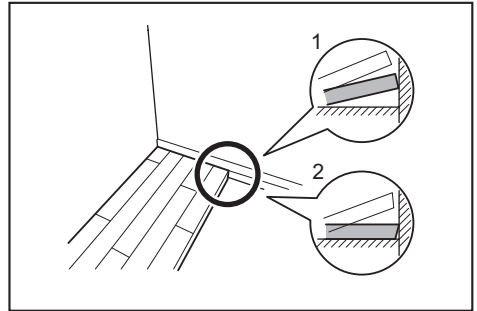


공구를 단단히 잡아 주십시오. 공구에는 전면 그림(모터 하우징)과 후면 핸들이 장착되어 있습니다. 공구를 가장 잘 잡기 위해서는 둘 다 사용하십시오. 두 손으로 톱을 잡으면 원형 톱날에 손이 절단될 수 있습니다. 원형 톱날이 다른 곳에 닿지 않고 절단될 수 있도록 작업물을 베이스에 놓습니다. 공구의 스위치를 켜고 원형 톱날이 전속력에 이르는 때까지 기다립니다. 공구 베이스를 평평하게 유지하면서 톱질 작업을 마칠 때까지 부드럽게 공구를 작업물 면 위에서 앞으로 천천히 이동합니다.

깨끗하게 자르려면 톱질 선을 직선으로 유지하고 속도를 일정하게 유지합니다. 원하는 절단선을 제대로 따라가지 못한 경우 절단선을 따라 공구를 강제로 뒤로 움직이지 마십시오. 이렇게 하면 원형 톱날이 움직이지 않아 위험한 반동 현상이나 심각한 부상을 입을 수 있습니다. 스위치를 놓고 원형 톱날이 멈출 때까지 기다렸다가 공구를 떼십시오. 공구를 새로운 절단선에 맞추고 절단을 다시 시작합니다. 부스러기에 노출되지 않도록 톱에서 먼지가 배출되는 위치에 작업자를 배치하지 마십시오. 부상을 방지하기 위해 보안경을 착용하십시오.

## 네거티브 베벨 각도로 절단

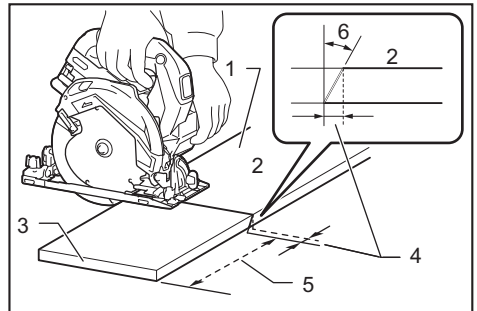
마루 널을 잘 때 네거티브 베벨 각도로 절단하면 마루 널의 최종열을 소정의 위치에 맞추는데 유용합니다. 마루 널을 -2° ~ -5° 베벨 각도로 절단하면 마루 널의 마지막 열이 벽에 붙지 않도록 방지할 수 있습니다.



▶ 1. 직각으로 절단된 마루 널 2. -2° ~ -5° 베벨 각도로 절단된 마루 널

### 조작 방법

마루 널의 뒷면이 위로 향하도록 놓습니다. 네거티브 베벨 각도를 고려한 절단선을 그립니다(아래 표 참조). 공구를 네거티브 베벨 각도로 설정합니다. 절단 깊이는 마루 널의 두께보다 5mm 두꺼워야 합니다. 마루 널을 절단 선을 따라 절단합니다.



▶ 1. 사용되는 부분 2. 마루 널의 뒷면 3. 절단되는 부분 4. 오프셋 거리 5. 스퀘어 컷 거리 6. -2° ~ -5°의 베벨 각도

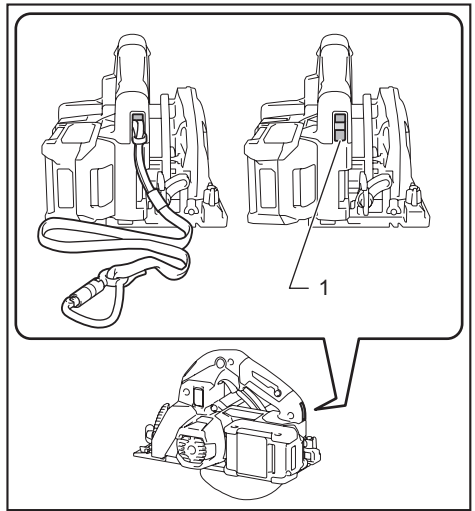
마루 널과 절단선의 관계성(베벨 각도가 -5° 일 때)

마루 널 두께(mm)	오프셋 거리(mm)
12	1
15	1.3
18	1.6

참고: 위의 표는 대략적인 지침입니다. 사용하기 전에 동일한 마루 널에 절단 테스트를 실행하십시오.

**랜야드(연결 스트랩) 연결**

- ▲ 높은 곳에서의 작업에 대한 안전 경고**  
안전 경고와 지침을 숙지하여 주십시오. 경고와 지침을 따르지 않으면 심각한 상해를 입을 수 있습니다.
1. '높은 곳' 에서 작업할 때는 항상 공구가 연결되어 있어야 합니다. 최대 랜야드 길이는 **2m(6.5ft)**입니다. 랜야드(연결 스트랩)의 최대 허용 낙하 높이는 **2m(6.5ft)**를 넘어서는 안됩니다.
  2. 이 공구 유형에 적합하고 최소 **4.0kg(8.8lbs)**용으로 지정된 랜야드만 사용하십시오.
  3. 공구 랜야드를 작업자 또는 움직이는 부분에 걸지 마십시오. 공구 랜야드를 떨어지는 공구의 힘을 견딜 수 있는 강구조에 걸어 주십시오.
  4. 사용에 앞서 랜야드가 각 끝에 완전히 고정되어 있는지 확인하십시오.
  5. 매번 사용 전에 손상 및 적절하게 기능(섬유 및 봉합 상태 포함)하는지에 대해 공구 및 랜야드를 점검합니다. 손상이 있거나 적절하게 기능하지 않으면 사용하지 마십시오.
  6. 랜야드를 휘감거나, 날카롭거나 거친 모서리에 접촉하게 하지 마십시오.
  7. 떨어지는 공구가 단단히 고정되도록 랜야드의 다른 쪽 끝을 작업장의 밖에 묶습니다.
  8. 공구가 낙하할 경우를 대비해 공구가 작업자로부터 멀리 떨어지도록 랜야드를 부착합니다. 떨어진 공구가 랜야드에 걸려 부상 또는 균형 상실의 원인이 됩니다.
  9. 가동 부분 또는 작동 중인 기계 근처에서 사용하지 마십시오. 그렇지 않으면 파열 또는 얽히게 될 위험이 있습니다.
  10. 공구를 부착 장치 또는 랜야드로 운반하지 마십시오.
  11. 제대로 균형을 잡은 상태에서만 손에서 손으로 공구를 옮기십시오.
  12. 랜야드를 가드, 스위치를 유지하거나 적절하게 작동을 잠금 해제하는 방식으로 공구에 부착하지 마십시오.
  13. 랜야드가 영키지 않도록 하십시오.
  14. 랜야드는 공구 절단 영역 가까이에 두지 마십시오.
  15. 멀티 액션 및 스크루 게이트 방식 카라비너를 사용하십시오. 싱글 액션 스프링 클립 카라비너는 사용하지 마십시오.
  16. 공구가 떨어진 경우는 태그를 붙이고 작업에서 제외된 후, 마끼다 공장 또는 공인 서비스 센터에서 점검해야 합니다.

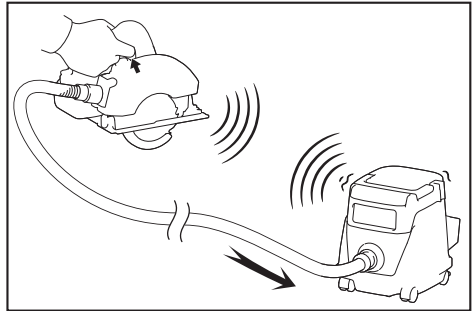


▶ 1. 랜야드용 구멍(연결 스트랩)

**무선 활성화 기능**

**무선 활성화 기능으로 가능한 작업**

무선 활성화 기능으로 청결하고 쾌적한 작업을 할 수 있습니다. 공구에 지원되는 진공청소기를 연결하면 공구의 스위치 조작으로 진공청소기를 자동으로 작동시킬 수 있습니다.



무선 활성화 기능을 사용하려면 다음 항목을 준비하십시오.

- 무선 장치(별매품)
  - 무선 활성화 기능을 지원하는 진공청소기
- 무선 활성화 기능 설정에 대한 개요는 다음과 같습니다. 상세 절차는 해당 섹션을 참조하십시오.
1. 무선 장치 설치
  2. 진공청소기의 공구 등록
  3. 무선 활성화 기능 시작

## 무선 장치 설치

### 별매품

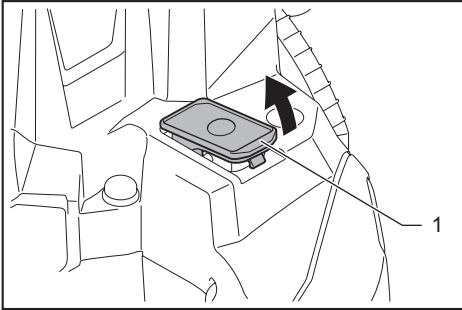
**▲ 주의:** 무선 장치를 설치할 때는 공구를 평평하고 안정적인 곳에 놓습니다.

**유의 사항:** 무선 장치를 설치하기 전에 공구의 먼지 및 오염을 제거합니다. 무선 유닛의 슬롯에 먼지 또는 오염물이 들어가면 오작동을 일으킬 수 있습니다.

**유의 사항:** 정전기로 인한 오작동을 방지하려면 무선 장치를 설치하기 전에 공구의 금속 부분 등과 같은 정전기 방전 물질에 접촉하여 주십시오.

**유의 사항:** 무선 장치 설치 시에는 무선 장치가 올바른 방향으로 삽입되고, 덮개가 완전히 닫혀 있는지 확인하여 주십시오.

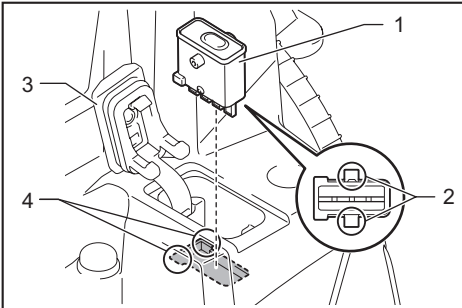
1. 그림과 같이 공구의 덮개를 엽니다.



- ▶ 1. 덮개

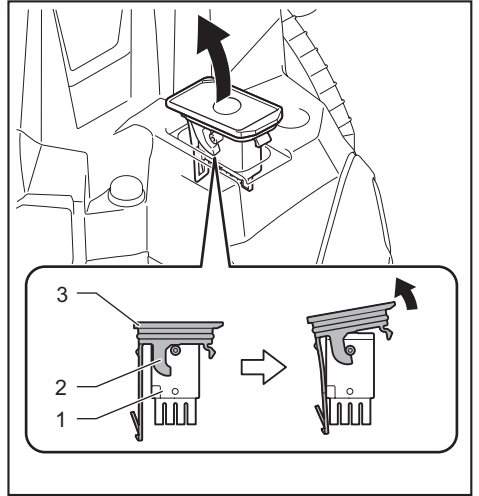
2. 슬롯에 무선 장치를 삽입한 후 덮개를 닫습니다.

무선 장치를 삽입할 때는 돌출 부분을 슬롯의 오목한 곳에 맞춥니다.



- ▶ 1. 무선 장치 2. 돌출물 3. 덮개 4. 오목 부분

무선 장치를 분리할 때는 덮개를 서서히 열어 주십시오. 덮개를 당길 때, 덮개 뒷면에 있는 후크가 무선 장치에 걸려 함께 움직입니다.



- ▶ 1. 무선 장치 2. 후크 3. 덮개

무선 장치를 분리한 후, 부속 케이스 또는 정전기 방지용 용기에 넣어 보관하십시오.

**유의 사항:** 무선 장치를 분리할 때는 반드시 덮개의 뒷면에 있는 후크를 사용해 주십시오. 후크가 무선 장치에 걸리지 않는 경우에는 덮개를 완전히 닫고 천천히 다시 열어 주십시오.

## 진공청소기의 공구 등록

**참고:** 공구 등록을 하려면 무선 활성화 기능을 지원하는 마끼다 진공청소기가 필요합니다.

**참고:** 공구 등록을 시작하기 전에 무선 장치를 공구에 설치하여 주십시오.

**참고:** 공구 등록을 진행하는 동안 스위치 트리거를 당기거나 진공청소기의 전원 스위치를 켜지 마십시오.

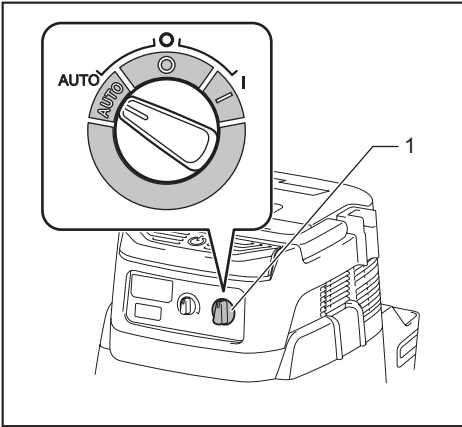
**참고:** 진공청소기의 취급설명서도 참조하십시오.

공구의 스위치 조작으로 진공청소기를 작동시키려면 사전에 공구 등록을 완료하십시오.

1. 진공청소기와 공구에 배터리를 장착하십시오.

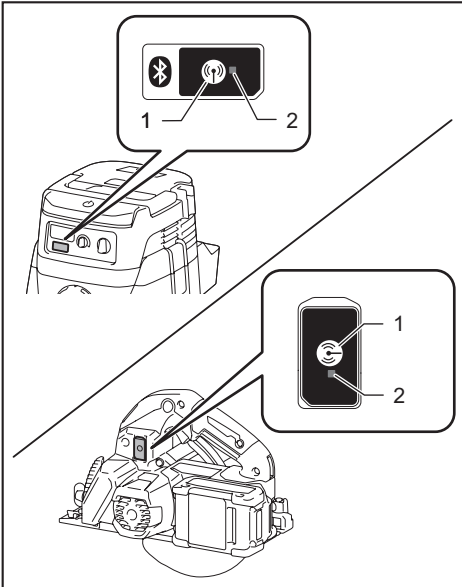


2. 진공청소기의 스탠바이 스위치를 'AUTO' 로 설정합니다.



▶ 1. 스탠바이 스위치

3. 무선 활성화 램프가 녹색으로 깜빡거릴 때까지 진공청소기의 무선 활성화 버튼을 3초간 누릅니다. 그리고 같은 방법으로 공구의 무선 활성화 버튼을 누릅니다.



▶ 1. 무선 활성화 버튼 2. 무선 활성화 램프

진공청소기와 공구가 성공적으로 연결되면 무선 활성화 램프는 녹색으로 2초간 점등된 후, 파란색으로 깜빡이기 시작합니다.

**참고:** 20초 후에 무선 활성화 램프가 녹색으로 깜빡이는 것을 멈춥니다. 청소기의 무선 활성화 램프가 깜빡이는 동안 공구의 무선 활성화 버튼을 누릅니다. 무선 활성화 버튼이 녹색으로 깜빡이지 않는 경우에는 무선 활성화 버튼을 짧게 누른 후 다시 한 번 길게 누릅니다.

**참고:** 한 대의 진공청소기에 두 개 이상의 공구 등록을 할 경우에는 공구 등록을 하나씩 진행하십시오.

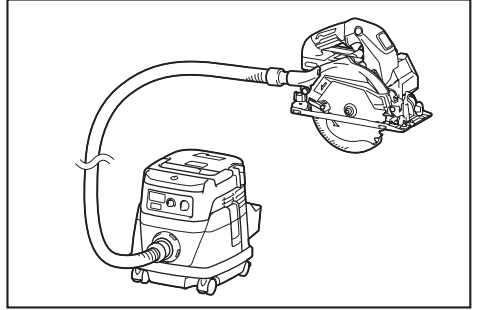
## 무선 활성화 기능 시작

**참고:** 무선 활성화를 하기 전에 진공청소기의 공구 등록을 완료하여 주십시오.

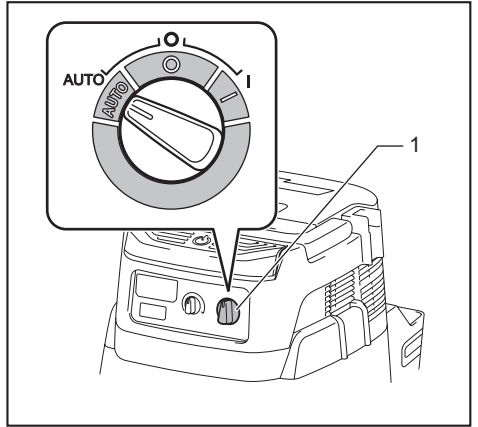
**참고:** 진공청소기의 취급설명서도 참조하십시오.

진공청소기에 공구를 등록한 후에는 공구 스위치를 조작하면 진공청소기가 자동으로 작동하게 됩니다.

1. 무선 장치를 공구에 설치합니다.
2. 진공청소기의 호스를 공구에 연결합니다.

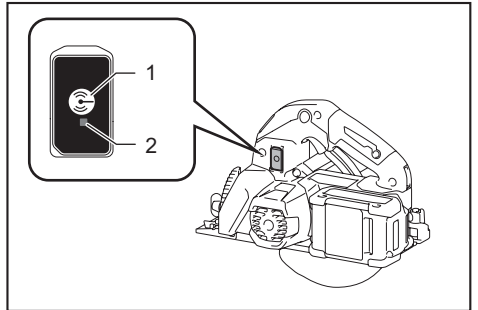


3. 진공청소기의 스탠바이 스위치를 'AUTO' 로 설정합니다.



▶ 1. 스탠바이 스위치

4. 공구의 무선 활성화 버튼을 짧게 누릅니다. 무선 활성화 램프가 파란색으로 깜빡입니다.



▶ 1. 무선 활성화 버튼 2. 무선 활성화 램프

5. 공구의 스위치 트리거를 당깁니다. 스위치 트리거를 당긴 상태에서 진공청소기가 작동하는지 확인하십시오.

진공청소기의 무선 활성화를 정지하려면 공구의 무선 활성화 버튼을 누릅니다.

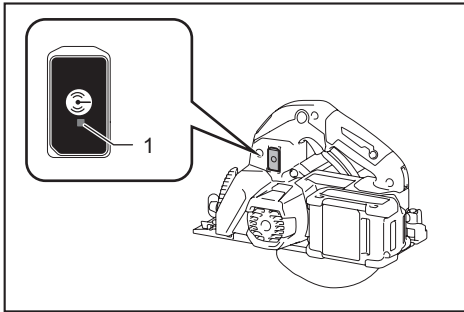
**참고:** 2시간 동안 아무 조작도 하지 않으면 파란색으로 깜빡거리던 공구의 무선 활성화 램프가 꺼집니다. 이 경우, 진공청소기의 스탠바이 스위치를 'AUTO'로 설정한 후, 공구의 무선 활성화 버튼을 다시 한번 눌러 주십시오.

**참고:** 진공청소기가 시간을 두고 시작/정지됩니다. 진공청소기가 공구의 스위치 조작을 감지하는 데 시간차가 발생합니다.

**참고:** 무선 장치의 송신 거리는 위치와 주변 환경에 따라 달라질 수 있습니다.

**참고:** 한 대의 진공청소기에 두 개 이상의 공구를 등록한 경우, 무선 활성화 기능을 다른 사용자가 쓰고 있으면 공구의 스위치 트리거를 당기지 않아도 진공청소기가 작동될 수 있습니다.

## 무선 활성화 램프 상태에 대한 설명



▶ 1. 무선 활성화 램프

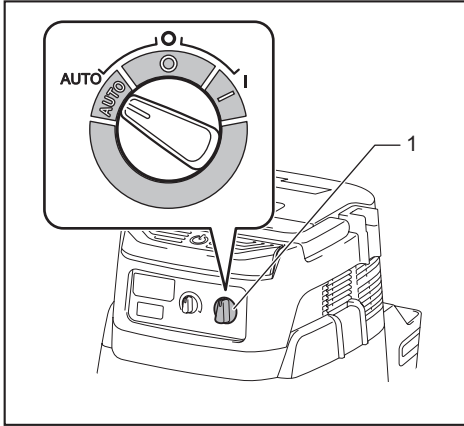
무선 활성화 램프에는 무선 활성화 기능 상태가 표시됩니다. 램프 상태의 의미는 아래의 표를 참조하십시오.

상태	무선 활성화 램프			지속 시간	각부 명칭
	색깔	켜짐	깜빡임		
스탠바이	파란색	<input checked="" type="checkbox"/>		2시간	진공청소기의 무선 활성화가 가능합니다. 2시간 동안 아무런 조작도 하지 않으면 램프는 자동으로 꺼집니다.
		<input type="checkbox"/>		공구가 작동 중일 때.	진공청소기의 무선 활성화를 이용 가능한 상태이며 공구가 작동 중입니다.
공구 등록	녹색	<input checked="" type="checkbox"/>		20초	공구 등록이 준비되었습니다. 진공청소기의 등록을 대기 중입니다.
		<input type="checkbox"/>		2초	공구 등록이 완료되었습니다. 무선 활성화 램프가 파란색으로 깜빡이기 시작합니다.
공구 등록 해제	빨간색	<input checked="" type="checkbox"/>		20초	공구 등록 해제가 준비가 완료되었습니다. 진공청소기의 해제를 대기 중입니다.
		<input type="checkbox"/>		2초	공구 등록 해제가 완료되었습니다. 무선 활성화 램프가 파란색으로 깜빡이기 시작합니다.
기타	빨간색	<input type="checkbox"/>		3초	전원이 무선 장치에 공급되어 무선 활성화 기능이 작동됩니다.
	꺼짐	-		-	진공청소기의 무선 활성화가 정지되었습니다.

## 진공청소기 공구 등록을 해제

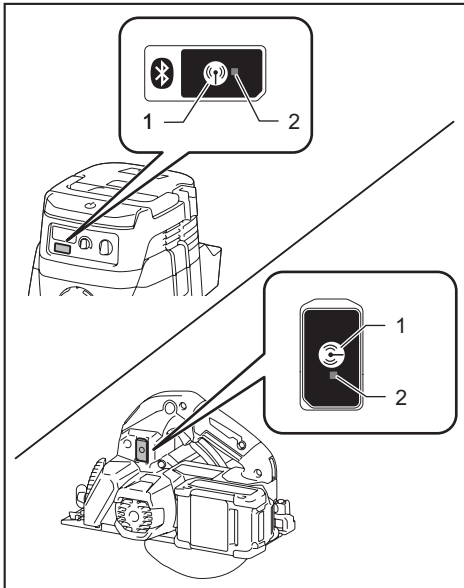
진공청소기 공구 등록을 해제할 때는 아래의 절차에 따라 실행하십시오.

1. 진공청소기와 공구에 배터리를 장착하십시오.
2. 진공청소기의 스탠바이 스위치를 'AUTO' 로 설정합니다.



▶ 1. 스탠바이 스위치

3. 진공청소기의 무선 활성화 버튼을 6초간 누릅니다. 무선 활성화 램프가 녹색으로 깜빡거리다가 빨간색으로 바뀝니다. 그다음 같은 방법으로 공구의 무선 활성화 버튼을 누릅니다.



▶ 1. 무선 활성화 버튼 2. 무선 활성화 램프

해제가 정상적으로 실행된 경우, 무선 활성화 램프가 빨간색으로 2초간 점등된 후 파란색으로 깜빡거리기 시작됩니다.

참고: 20초 후에 무선 활성화 램프가 빨간색으로 깜빡이는 것을 멈춥니다. 청소기의 무선 활성화 램프가 깜빡이는 동안 공구의 무선 활성화 버튼을 누릅니다. 무선 활성화 램프가 빨간색으로 깜빡이지 않는 경우는 무선 활성화 버튼을 짧게 누른 후 다시 한번 길게 누릅니다.

## 무선 활성화 기능의 문제 해결

수리를 의뢰하기 전에 먼저 직접 검사하여 주십시오. 설명서에 설명되지 않은 문제를 발견한 경우 공구를 분해하지 마십시오. 항상 마끼다 수리를 교체 부품을 사용하는 마끼다 공인 서비스 센터에 연락하여 주십시오.

이상 상태	개연성 있는 원인(고장)	해결책
무선 활성화 램프가 점등/점멸되지 않습니다.	무선 장치가 공구에 설치되지 않았습니다.	무선 장치를 올바르게 설치합니다.
	무선 장치 단자 및/또는 슬롯이 오염되었습니다.	무선 장치 단자의 먼지 및 오염을 부드럽게 닦아 슬롯을 청소합니다.
	공구의 무선 활성화 버튼이 눌리지 않습니다.	공구의 무선 활성화 버튼을 짧게 누릅니다.
	진공청소기의 스탠바이 스위치가 'AUTO' 로 설정되지 않았습니다.	진공청소기의 스탠바이 스위치를 'AUTO' 로 설정합니다.
	전원이 공급되지 않았습니다	공구와 진공청소기에 전원을 공급합니다.
공구 등록/공구 등록 해제를 성공적으로 완료하지 못했습니다.	무선 장치가 공구에 설치되지 않았습니다.	무선 장치를 올바르게 설치합니다.
	무선 장치 단자 및/또는 슬롯이 오염되었습니다.	무선 장치 단자의 먼지 및 오염을 부드럽게 닦아 슬롯을 청소합니다.
	진공청소기의 스탠바이 스위치가 'AUTO' 로 설정되지 않았습니다.	진공청소기의 스탠바이 스위치를 'AUTO' 로 설정합니다.
	전원이 공급되지 않았습니다	공구와 진공청소기에 전원을 공급합니다.
	잘못된 조작	무선 활성화 버튼을 짧게 누르고 공구 등록/해제 순서를 다시 한번 실행하십시오.
	공구와 진공청소기의 거리가 멀니다(송신 범위 이탈).	공구와 진공청소기를 가까이 두십시오. 최대 송신 거리는 약 10m이지만 상황에 따라 달라질 수 있습니다.
	공구 등록/해제가 종료되기 전에 - 공구의 스위치 트리거를 당겼거나 - 진공청소기의 전원 버튼을 껐습니다.	무선 활성화 버튼을 짧게 누르고 공구 등록/해제 순서를 다시 한번 실행하십시오.
	공구 또는 진공청소기의 공구 등록 절차가 완료되지 않았습니다.	공구와 진공청소기의 공구 등록 절차를 함께 실행합니다.
고강도 전파가 발생하는 다른 기기에 의한 전파 교란.	Wi-Fi 장치나 전자레인지 등과 같은 기기는 공구 및 진공청소기와 멀리 두십시오.	
공구의 스위치를 조작하여도 진공청소기가 작동하지 않습니다.	무선 장치가 공구에 설치되지 않았습니다.	무선 장치를 올바르게 설치합니다.
	무선 장치 단자 및/또는 슬롯이 오염되었습니다.	무선 장치 단자의 먼지 및 오염을 부드럽게 닦아 슬롯을 청소합니다.
	공구의 무선 활성화 버튼이 눌리지 않습니다.	무선 활성화 버튼을 짧게 누른 후, 무선 활성화 버튼이 파란색으로 점멸하는지 확인합니다.
	진공청소기의 스탠바이 스위치가 'AUTO' 로 설정되지 않았습니다.	진공청소기의 스탠바이 스위치를 'AUTO' 로 설정합니다.
	10개 이상의 공구가 진공청소기에 등록되어 있습니다.	다시 한번 공구 등록을 실행하십시오. 진공청소기에 10개 이상의 공구가 등록된 경우, 가장 먼저 등록된 공구가 자동으로 삭제됩니다.
	진공청소기에 등록된 모든 공구를 삭제 하였습니다.	공구 등록을 다시 한번 실행하십시오.
	전원이 공급되지 않았습니다	공구와 진공청소기에 전원을 공급합니다.
공구의 스위치 트리거가 당겨지지 않은 상태에서 진공청소기가 작동합니다.	공구와 진공청소기의 거리가 멀니다(송신 범위 이탈).	공구와 진공청소기를 가까이 두십시오. 최대 송신 거리는 약 10m이지만 상황에 따라 달라질 수 있습니다.
	고강도 전파가 발생하는 다른 기기에 의한 전파 교란.	Wi-Fi 장치나 전자레인지 등과 같은 기기는 공구 및 진공청소기와 멀리 두십시오.
	다른 사용자가 자신의 공구로 진공청소기의 무선 활성화 기능을 사용하고 있습니다.	다른 공구의 무선 활성화 버튼을 끄거나 다른 공구의 공구 등록을 해제합니다.

## 유지 보수

**▲주의:** 점검 또는 유지 보수 작업을 하기 전에는 항상 공구의 스위치가 꺼져 있고 배터리 카드리지가 분리되어 있는지 확인하여 주십시오.

**▲주의:** 상, 하부 보호 커버에 틈밥이 없도록 깨끗하게 하여, 하부 보호 시스템을 방해하지 않도록 하십시오. 지저분해진 보호 시스템은 올바른 작동을 방해하여, 심각한 부상을 입을 수 있습니다. 가장 효과적인 청소 방법은 압축 공기를 이용하는 것입니다. 먼지가 보호 커버 밖으로 날릴 때는 반드시 보호 안경과 방진 마스크를 사용하십시오.

**유의사항:** 휘발유, 벤진, 시너, 알코올 등은 사용하지 마십시오. 변색 또는 변형되거나 금이 갈 수 있습니다.

제품의 안전과 신뢰성을 유지하기 위해, 수리 및 기타 유지 보수 또는 조정 시에는 항상 마끼다 순정 부품을 사용하는 마끼다 공인 서비스 센터나 공장 서비스 센터를 이용하여 주십시오.

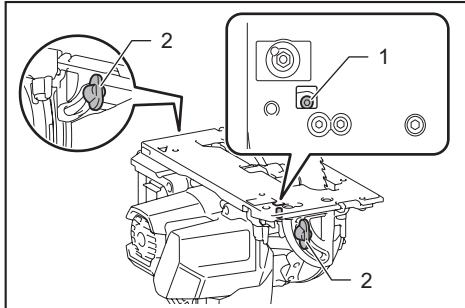
### 0° 절단 정확도 조정

공장에서 조정하여 출하됩니다. 조정이 잘못된 경우 다음 절차에 따라 다시 조정할 수 있습니다.

**유의사항:** 설정을 시작하기 전에 다음을 확인하십시오.

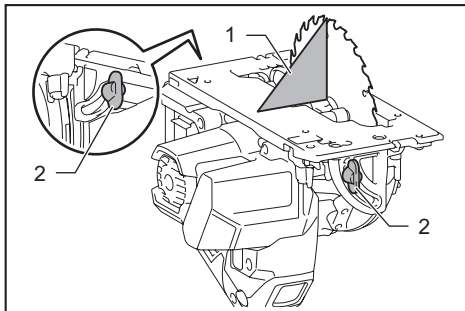
- 절단 깊이 레버가 단단히 조여졌는지 여부
- 스톱퍼 레버의 위치가 완전히 되돌아왔는지 여부

1. 조정 볼트를 풀니다.
2. 앞과 뒤의 클램핑 나사를 풀니다.



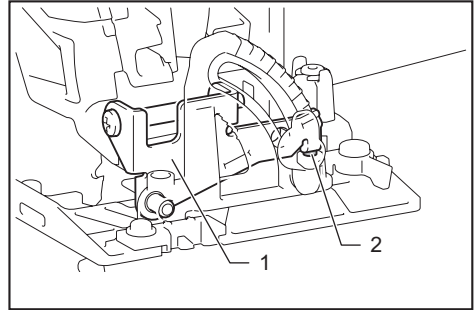
▶ 1. 조정 볼트 2. 클램핑 나사

3. 원형톱 날과 베이스의 측면에 삼각자 또는 사각자를 놓습니다. 원형톱 날의 측면과 베이스를 수직으로 유지하면서 조정 볼트가 각도 가이드에 닿을 때까지 돌립니다.



▶ 1. 삼각자 2. 클램핑 나사

4. 조정 볼트가 각도 가이드에 닿아 있는 상태로 조정 볼트를 돌려 0° 위치로 만듭니다. 그런 다음 클램핑 나사를 단단히 조입니다.



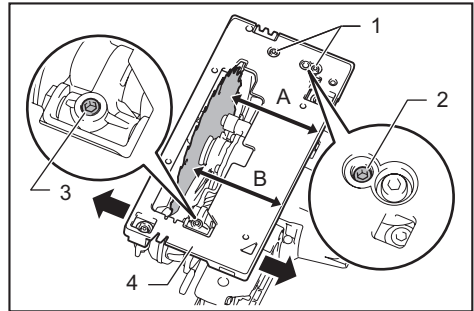
▶ 1. 각도 가이드 2. 조정 볼트

5. 절단 테스트를 하여 원하는 각도로 절단되는지 확인하십시오.

### 평행 조정

공장에서 조정하여 출하됩니다. 조정이 잘못된 경우 다음 절차에 따라 다시 조정할 수 있습니다.

1. 공구를 최대 절단 깊이로 설정하십시오.
2. 모든 레버와 나사를 단단히 조였는지 확인합니다. 그림에 표시된 육각 볼트와 나사를 약간 풀니다.



▶ 1. 육각 볼트 2. 나사(앞) 3. 나사(뒤) 4. 베이스

3. 하단 가드를 열면서 A와 B의 거리가 같아지도록 베이스 후면을 움직입니다.
4. 평행 조정을 한 후 육각 볼트를 조인 후 나사(앞)과 나사(뒤)를 조입니다.
5. 그런 다음 테스트 절단을 해서 평행 조정 여부를 확인합니다.





**Makita Corporation**  
3-11-8, Sumiyoshi-cho,  
Anjo, Aichi 446-8502 Japan  
[www.makita.com](http://www.makita.com)

885756-155 KO 20190826
------------------------------