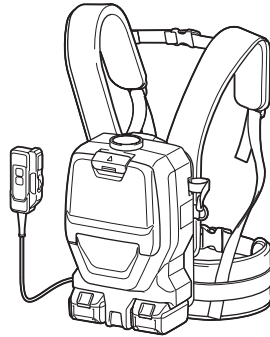




취급 설명서



충전 배부식 진공 청소기

DVC265



  사용하기 전에 읽어 주십시오.

사양

모델:	DVC265	
용량	필터 백	2.0L
	더스트 백	1.5L
최대 풍량	1.8m ³ /min	
진공	110hPa	
치수(L x W x H) (근 제외)	230mm x 152mm x 373mm	
정격 전압	D.C. 36V	
중량	3.9~4.5kg	

- 지속적인 연구, 개발로 인해 여기에 기재된 사양은 예고 없이 변경될 수 있습니다.
- 사양은 국가별로 상이할 수 있습니다.
- 중량에 액세서리류는 제외되지만 배터리 카트리지가 포함됩니다. 장비와 배터리 카트리지의 가장 가벼운 조합과 무거운 조합의 중량이 표에 표시됩니다.

사용 가능한 배터리 카트리지 및 충전기

배터리 카트리지	BL1815N / BL1820 / BL1820B / BL1830 / BL1830B / BL1840 / BL1840B / BL1850 / BL1850B / BL1860B
충전기	DC18RC / DC18RD / DC18RE / DC18SE / DC18SF

- 위에 기재된 일부 배터리 카트리지 및 충전기는 거주 지역에 따라 이용할 수 없는 경우가 있습니다.

⚠경고: 배터리 카트리지와 충전기는 위에 기재된 것만 사용하셔야 합니다. 다른 배터리 및 충전기를 사용하면 대인 상해 및/또는 화재의 위험이 야기될 수 있습니다.

기호

다음은 본 공구에 사용된 기호를 나타냅니다. 사용하기 전에 그 의미를 숙지하여 주십시오.



취급 설명서를 참조하여 주십시오.



특별히 주의하여 주십시오.



EU 국가만 해당
전동 공구 또는 배터리 팩을 생활폐기물과 함께 배출하지 마십시오! 폐전기전자제품, 배터리 및 축전지, 폐배터리 및 폐축전지에 관한 유럽 지침과 해당 지침의 국내법 실행에 따라, 수명이 다한 전동 공구와 배터리 및 배터리 팩은 분리수거하여 친환경 재활용 시설에 반환해야 합니다.

용도

이 청소기는 마른 먼지 집진용입니다. 이 공구를 호텔, 학교, 병원, 공장, 점포, 사무실 그리고 렌탈 서비스와 같은 상업업에 적합합니다.

안전 경고

충전 집진기 안전 경고

⚠경고: 매우 중요하므로 사용하기 전에 경고와 사용설명을 숙지하여 주십시오. 경고와 사용방법을 따르지 않으면 감전, 화재 또는 상해의 원인이 됩니다.

1. 사용하기 전에, 이 집진기를 사용하기 위한 적절한 교육을 받아 주십시오.

2. 필터 없이 집진기를 사용하지 마십시오. 손상된 필터는 즉시 교체하여 주십시오.
3. 발화성 물질, 불꽃, 불이 붙은 담배, 뜨거운 재, 뜨거운 금속먼지, 날카로운 물질(면도칼, 바늘, 깨진 유리 등등) 등을 집진하지 마십시오.
4. 집진기를 가솔린, 가스, 페인트, 점착성 물질과 같이 폭발할 위험이 높은 물질 주변에서 사용하지 마십시오. 스위치가 켜지고 꺼질 때 불빛을 뿜습니다. 그리고 모터 정류자도 작업 동안 불꽃을 뿜습니다. 폭발이 일어날 수 있습니다.
5. 유독 물질, 발화성 물질, 가연성 물질 또는 석면, 비소, 바륨, 베릴륨, 납, 살충제와 같은 위험하고 건강을 위협하는 물질을 집진하지 마십시오.
6. 비가 올 때 야외에서 집진기를 사용하지 마십시오.
7. 열을 내는 기구(스토프 등) 가까이에서 사용하지 마십시오.
8. 냉각구를 막지 마십시오. 냉각구는 모터를 냉각시킵니다. 냉각구를 차단하면 통풍이 되지 않아 모터가 과열되어 파손될 수 있습니다.
9. 항상 양발을 고정시켜 균형을 유지하여 주십시오.
10. 호스를 접거나 당기거나 밟지 마십시오.
11. 조금의 비정상적인 상황이라도 감지되면 즉시 집진기의 작동을 멈춰 주십시오.
12. 배터리를 분리하여 주십시오. 사용하지 않거나 점검하기 전 또는 부족품을 교체할 경우에는 분리해야 합니다.
13. 최상의 작동 상태를 유지하려면 항상 사용한 다음 집진기를 청소하고 점검하여 주십시오.
14. 집진기의 상태를 최상으로 유지하여 주십시오. 안전하고 능률적으로 작업하기 위해 집진기를 항상 깨끗하게 유지하여 주십시오. 부족품의 교환 시에는 취급 설명서의 지시를 따라 주십시오. 손잡이 부분은 항상 건조하고 깨끗한 상태를 유지하고, 기구와 윤활유가 묻지 않도록 주의하여 주십시오.

- 손상된 부품이 없는지 점검하여 주십시오. 사용 전에 보호 커버나 기타 부품에 손상이 없는지를 충분히 점검하여 정상적으로 작동할 수 있는지, 원래의 기능을 발휘할 수 있는지를 확인하여 주십시오. 가동 부분의 위치 조정 및 멈춤, 부품의 파손, 설치 상태, 기타 운전애 영향을 미칠 수 있는 부분에 이상 있는가를 확인하여 주십시오. 손상된 보호 커버와 기타 부품을 교환하거나 수리할 때는 본 취급 설명서에 언급이 없어도 공인된 서비스 센터에 의뢰하여 주십시오. 고장 난 스위치는 공인된 서비스 센터에서 교환하여 주십시오. 스위치가 켜지거나 꺼지지 않으면 집진기의 사용을 중단하여 주십시오.
- 부품을 교체하여 주십시오. 점검할 때는 동일한 교체 부품을 사용하여 주십시오.
- 사용하지 않는 집진기를 보관하여 주십시오. 사용하지 않는 집진기는 실내에 보관하여 주십시오.
- 집진기를 조심스럽게 다루어 주십시오. 아무리 튼튼한 집진기라도 함부로 다루면 고장이 납니다.
- 벤진, 시너 또는 화학 세제로 집진기의 안과 밖을 청소하지 마십시오. 금이 가고 변색될 수 있습니다.
- 유성 페인트, 페인트 시너, 가솔린, 방충제 등에서 나오는 가연성, 폭발성, 독성 증기로 가득한 곳이나 가연성 먼지가 있는 곳에서 집진기를 사용하지 마십시오.
- 약을 복용하거나 술을 마신 다음에는 집진기를 작동하지 마십시오.
- 안전을 위해서 옆이 막힌 보호용 고글 또는 보안경을 착용하여 주십시오.
- 먼지가 나는 작업을 할 때는 방진 마스크를 착용하여 주십시오.
- 어린이를 포함해서 체력이 약하거나 정신적으로 문제가 있거나 지식과 경험이 없는 사람은 본 공구를 사용하지 마십시오.
- 어린이가 본 청소기를 가지고 놀지 못하도록 반드시 감독해야 합니다.
- 젖은 손으로 배터리와 집진기를 만지지 마십시오.
- 계단을 청소할 때는 특별히 주의하여 주십시오.
- 청소기를 의자 또는 작업대로 사용하지 마십시오. 기기가 쓰러져 대인 상해가 일어날 수 있습니다.

배터리 공구의 사용 및 관리

- 제조자가 지정한 충전기로만 충전하여 주십시오. 한 가지 형태의 배터리 팩에 적합한 충전기는 다른 배터리 팩과 함께 사용하면 위험을 야기할 수 있습니다.
- 지정된 배터리 팩으로만 전동공구를 사용하여 주십시오. 다른 배터리 팩을 사용하면 대인 상해 및 화재의 위험이 야기될 수 있습니다.
- 배터리 팩을 사용하지 않을 때는 양 전극이 통하도록 하는 종이 클립, 동전, 열쇠, 못, 나사 및 기타 소형 금속 물질을 주변에 두지 마십시오. 배터리 전극을 단락시켜 화상이나 화재가 일어날 수 있습니다.
- 험한 환경에서 사용할 경우 배터리에서 배터리 액이 누출될 수 있으므로 용에 닿지 않도록 주의하십시오. 실수로 접촉한 경우에는 물로 씻어 주십시오. 액체가 눈에 들어간 경우에는 의사를 찾아가십시오. 배터리에서 흘러나온 액체는 염증이나 화상을 일으킬 수 있습니다.
- 손상되거나 개조된 배터리 팩 혹은 공구를 사용하지 마십시오. 손상되거나 개조된 배터리는 예기치 못한 현상으로 화재, 폭발 또는 부상으로 이어질 수 있습니다.
- 배터리 팩이나 공구를 불 또는 너무 높은 온도에 노출시키지 마십시오. 불이나 130° C 이상의 높은 온도에 노출시키면 폭발의 원인이 될 수 있습니다.

- 충전에 관한 모든 지시를 따르고, 설명서에 지정된 온도 범위 밖에서 배터리 팩 혹은 공구를 충전하지 마십시오. 지정된 온도 범위 밖 또는 부적절한 충전은 배터리에 손상을 주고 화재의 위험을 높일 수 있습니다.

서비스

- 자격을 갖춘 전문가가 마끼다 순정부품을 사용하여 본 제품을 수리하도록 하여 주십시오. 그러면 정품 공구를 안전하게 사용하는 데 도움이 됩니다. 만일 전원 코드의 대치가 필요하면 이는 안전사고를 피하기 위해 제조자나 대리점에 의해 행해집니다.
- 주요 및 부속품의 교환 시에는 설명서의 지시를 따라 주십시오.
- 손잡이 부분은 항상 건조하고 깨끗한 상태를 유지하고, 기름과 윤활유가 묻지 않도록 주의하여 주십시오.

배터리 카트리지에 대한 중요한 안전 규칙

- 배터리 카트리지를 사용하기 전에 (1) 배터리 충전기 (2) 배터리 (3) 배터리를 사용하는 제품에 관한 모든 지시사항 및 주의 표시를 숙지하여 주십시오.
- 배터리 카트리지를 분해하지 마십시오.
- 작동 시간이 지나치게 짧아진 경우에는 작동을 즉시 멈춰 주십시오. 과열이나 항상 혹은 폭발할 위험이 있습니다.
- 전해질이 눈에 들어간 경우에는 깨끗한 물로 씻어낸 다음 즉시 치료를 받으십시오. 시력을 잃을 수 있습니다.
- 배터리 카트리지를 단락시키지 마십시오:
 - 전도성 물질을 단자에 대지 마십시오.
 - 못, 동전 등과 같은 금속 물질이 들어 있는 용기에 배터리 카트리지를 보관하지 마십시오.
 - 배터리 카트리지를 물이나 비에 노출시키지 마십시오.
 배터리가 단락되어 과전류, 과열, 화상 및 고장이 일어날 수 있습니다.
- 온도가 50° C 이상 되는 곳에 공구와 배터리 카트리지를 보관하지 마십시오.
- 심하게 손상되었거나 완전히 닳은 경우라도 배터리 카트리지를 태우지 마십시오. 배터리 카트리지가 폭발할 수 있습니다.
- 배터리를 떨어뜨리거나 치지 마십시오.
- 손상된 배터리를 사용하지 마십시오.
- 포함된 리튬이온 배터리는 위험을 규정 요건을 따릅니다.
 - 제3차, 포워딩 업체와 같은 상업적 운송을 이용할 때는 포장 및 라벨에 대한 특별 요건이 반드시 준수되어야 합니다.
 - 그 품목의 운송 준비에는 위험 물질 전문가에게 상담하십시오. 또한 좀 더 세부적인 것은 각 국가 규정에 따르십시오.
 - 데이프를 붙이거나 개방 접점을 가린 상태로 포장을 해서 운송용 상자 안에서 배터리가 움직이지 못하도록 하십시오.
- 배터리 처리에 관해서는 지역 규정에 따르십시오.
- 배터리는 마끼다가 지정한 제품에만 사용하십시오. 배터리를 호환성이 없는 제품에 설치하면 화재, 과열, 폭발 또는 전해질 누출을 유발할 수 있습니다.

본 취급 설명서를 잘 보관하여 주십시오.

⚠주의: 정품 마끼다 배터리를 사용하십시오. 순정품이 아닌 마끼다 배터리 또는 개조된 배터리를 사용하면 배터리 폭발이 발생하여 화재, 개인 부상 및 손상의 원인이 될 수 있습니다. 또한, 마끼다 공구 및 충전기에 대한 마끼다 보증이 무효가 됩니다.

배터리 수명을 최대로 유지하는 방법

1. 완전히 방전되기 전에 배터리 카트리지를 충전합니다. 공구의 힘이 약해진 것을 감지했을 때 공구의 작동을 멈추고 배터리 카트리지를 충전합니다.
2. 완전히 충전된 배터리 카트리지를 재충전하지 마십시오. 과충전은 배터리의 수명을 단축시킵니다.
3. 실내 온도 **10° C~40° C**에서 배터리 카트리지를 충전합니다. 충전하기 전에 뜨거운 배터리 카트리지를 식힙니다.
4. **6개월** 이상 장기간 배터리 카트리지를 사용하지 않을 때는 충전한 다음 보관해 주십시오.

무선 장치에 대한 중요한 안전 지침

1. 무선 장치를 분해하거나 개조하지 마십시오.
2. 어린이의 손이 닿지 않는 곳에 무선 장치를 보관하십시오. 실수로 삼켰을 경우, 즉시 의사에게 진단을 받으십시오.
3. 무선 장치는 마끼다 공구에만 사용하십시오.
4. 무선 장치를 비나 습기에 노출시키지 마십시오.
5. 온도가 **50° C** 이상 되는 곳에서는 무선 장치를 사용하지 마십시오.
6. 심장 페이스메이커 등과 같은 의료 기기 근처에서는 무선 장치를 작동시키지 마십시오.
7. 자동화기기 근처에서는 무선 장치를 작동시키지 마십시오. 작동시킬 경우 자동화기기에서 오작동 또는 오류가 발생할 수 있습니다.
8. 고온 또는 정전기/전기 노이즈가 발생할 수 있는 장소에서 무선 유닛을 작동하지 마십시오.
9. 무선 장치에서 전자기장(EMF)이 발생할 수 있으나 사용자에게 유해하지 않습니다.
10. 무선 장치는 정밀 기기입니다. 무선 장치를 떨어뜨리거나 치지 마십시오.
11. 맨손 또는 금속 재료로 무선 장치의 단자를 만지지 마십시오.
12. 무선 유닛을 제품에 설치할 때는 항상 제품에 있는 배터리를 빼 주십시오.
13. 슬롯의 덮개를 열 때는 먼지와 물이 슬롯 내부에 들어갈 우려가 있는 장소를 피해 주십시오. 슬롯의 주입구를 항상 청결한 상태로 유지하여 주십시오.
14. 무선 장치를 항상 올바른 방향으로 삽입하여 주십시오.
15. 무선 장치의 무선 활성화 버튼을 너무 세게 누르거나 날카로운 것으로 버튼을 누르지 마십시오.
16. 작동 시에는 반드시 슬롯의 덮개를 닫아 주십시오.
17. 공구에 전원이 공급되는 동안에는 슬롯에서 무선 장치를 제거하지 마십시오. 이 경우 무선 장치가 오작동할 가능성이 있습니다.
18. 무선 장치의 스티커를 제거하지 마십시오.
19. 무선 장치에 스티커를 붙이지 마십시오.
20. 정전기 또는 전기 노이즈가 발생할 수 있는 곳에 무선 장치를 두지 마십시오.
21. 직사광선에 노출된 자동차와 같이 뜨거운 곳에 무선 장치를 두지 마십시오.
22. 먼지 또는 분진이 많이 날리는 곳이나 부식성 가스가 발생할 수 있는 곳에 무선 장치를 두지 마십시오.

23. 급격한 온도 변화는 무선 장치를 손상할 수 있습니다. 결로가 완전히 건조될 때까지 무선 장치를 사용하지 마십시오.
24. 무선 장치를 청소할 때는 부드러운 천으로 가볍게 닦아 주십시오. 벤젠, 시너, 전도성 그리스 등을 사용하지 마십시오.
25. 무선 장치를 보관할 때는 부속 케이스 또는 정전기 방지용 용기에 넣어 주십시오.
26. 공구의 슬롯에 마끼다 무선 장치 이외의 기기는 삽입하지 마십시오.
27. 슬롯 덮개가 손상된 상태에서 공구를 사용하지 마십시오. 울, 먼지, 오염 물질이 슬롯 내부에 들어가면 오작동의 원인이 될 수 있습니다.
28. 필요 이상으로 덮개를 닫거나 돌리지 마십시오. 공구에서 분리된 경우에는 덮개를 제자리로 돌려놓으십시오.
29. 슬롯 덮개가 분실되거나 손상된 경우에는 교체하여 주십시오.

본 설명서를 잘 보관해 주십시오.

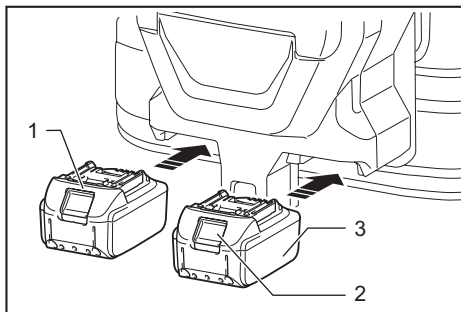
기능 설명

⚠주의: 공구의 기능을 조정하거나 점검하기 전에는 항상 공구의 스위치가 꺼져 있고 배터리가 분리되어 있는지 확인해 주십시오.

배터리 카트리지 설치 및 제거

⚠주의: 배터리 카트리지를 장착하거나 제거하기 전에는 반드시 공구의 스위치를 끕니다.

⚠주의: 배터리 카트리지를 장착하거나 제거할 때 공구와 배터리 카트리지를 단단히 잡아 주십시오. 공구와 배터리 카트리지를 단단히 잡지 않으면 손에서 미끄러져 공구와 배터리 카트리지에 손상이 생기고 대인 상해 또한 일어날 수 있습니다.



▶ 1. 적색 표시기 2. 버튼 3. 배터리 카트리지

배터리 카트리지를 분리하려면 카트리지 전면에 있는 버튼을 밀면서 공구에서 빼냅니다.

배터리 카트리지를 장착하려면 구멍 홈에 배터리 카트리지의 끝부분을 맞추고 그대로 밀어 넣습니다. 딸각 소리가 나서서 제자리에 들어가 잠길 때까지 쪽밀어 넣습니다. 버튼의 뒷쪽에 적색 표시기가 보이면 완전히 잠긴 것이 아닙니다.

⚠ 주의: 적색 표시기가 보이지 않을 때까지 배터리 카트리지를 완전히 장착합니다. 그렇지 않으면 공구에서 분리되어 작업자나 주변 사람에게 상해를 입힐 수 있습니다.

⚠ 주의: 배터리 카트리지를 힘으로 장착하지 마십시오. 카트리지가 쉽게 들어가지 않으면 정확하게 삽입한 것이 아닙니다.

공구/배터리 보호 시스템

공구에는 공구/배터리 보호 장치가 장착되어 있습니다. 이 시스템은 자동으로 모터의 전원을 차단해 공구와 배터리 수명을 연장시킵니다. 다음과 같은 상황에서 공구나 배터리를 사용하면 공구가 자동으로 작동을 멈춥니다. 일부 상황에서 표시기가 켜집니다.

과부하 방지

공구가 비정상적으로 높은 전류가 필요한 방법으로 작동하면, 공구는 아무런 표시 없이 자동으로 멈춥니다. 이런 경우 공구를 끄고 공구의 과부하를 초래하는 용도로의 사용을 중지합니다. 그런 다음 공구를 켜고 다시 시작합니다.

과열 방지

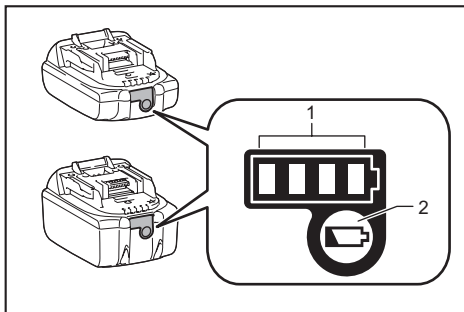
공구가 가열되면 자동으로 멈춥니다. 공구가 식은 후에 다시 켜십시오.

과방전 방지

배터리 용량이 낮아지면 공구는 자동으로 멈춥니다. 스위치를 켜도 제품이 작동하지 않으면, 공구로부터 배터리를 제거하고 배터리를 충전합니다.

남아 있는 배터리 용량 표시

이 표시기가 있는 배터리 카트리지를 전용



▶ 1. 표시기 램프 2. 확인 버튼

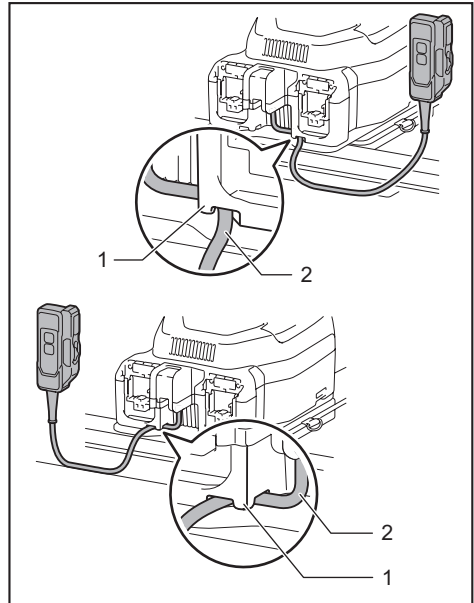
배터리 카트리지에 있는 확인 버튼을 눌러 배터리의 남은 용량을 표시합니다. 표시기 램프가 몇 조간 켜집니다.

표시기 램프			남은 용량
켜짐	꺼짐	깜빡임	
■ ■ ■ ■			75% - 100%
■ ■ ■ □			50% - 75%
■ ■ □ □			25% - 50%
■ □ □ □			0% - 25%
▬ □ □ □			배터리를 충전합니다.
■ ■ □ □			배터리가 고장일 수 있습니다.
□ □ ■ ■	↑ ↓		

참고: 사용 상태와 주변의 온도에 따라 실제 용량보다 조금 다르게 표시될 수 있습니다.

스위치 박스 위치

스위치 박스는 허리 벨트의 양쪽에 걸 수 있습니다. 스위치 박스가 원하는 쪽에 오도록 코드를 정리하여 주십시오. 코드가 손상되지 않도록 그림과 같이 후크 안으로 코드를 넣어 주십시오.

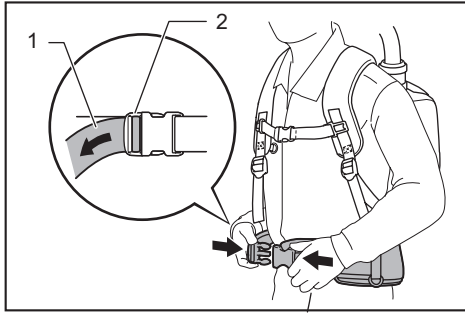


▶ 1. 후크 2. 코드

벨트 조절

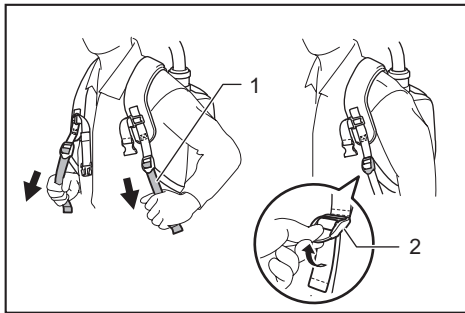
어깨 벨트, 가슴 및 허리 벨트의 조임을 조절할 수 있습니다. 먼저 어깨 벨트에 팔을 끼운 다음 허리 벨트와 가슴 벨트를 조여 주십시오. 조이려면 그림과 같이 끈의 끝부분을 당겨 주십시오. 풀려면 패스너의 끝부분을 위로 당겨 주십시오.

허리 벨트



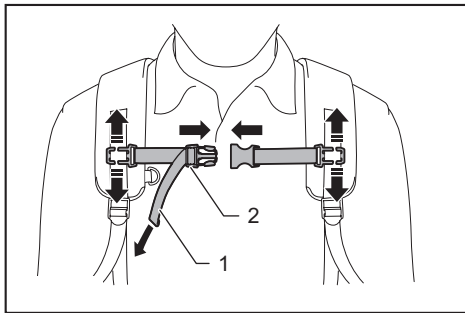
▶ 1. 끈 2. 조임구

어깨 벨트



▶ 1. 끈 2. 조임구

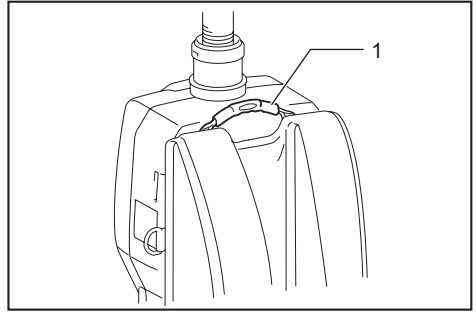
가슴 벨트



▶ 1. 끈 2. 조임구

운반용 후크

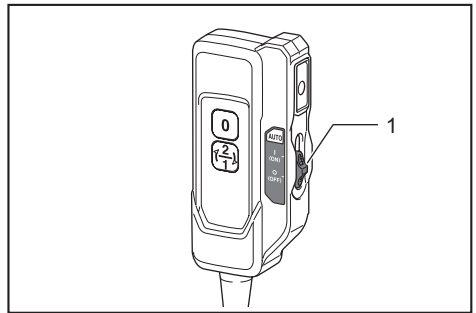
집진기 본체를 다룰 때는 항상 운반용 후크를 잡아 주십시오.



▶ 1. 운반용 후크

스탠바이 스위치

스탠바이 스위치는 무선 활성화 기능을 켜고 끄기 위한 스위치입니다. 진공청소기는 스위치의 위치에 관계없이 스탠바이 상태로 있으며 (2) 버튼을 누르면 작동됩니다.

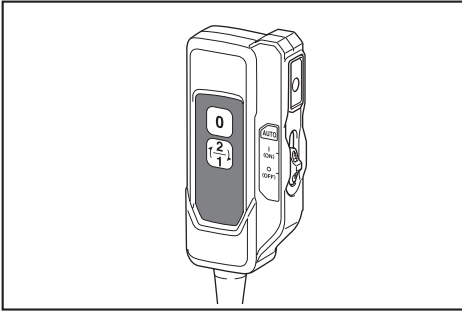


▶ 1. 스탠바이 스위치

스위치 위치		상태
AUTO	I (ON)	진공청소기는 스탠바이 상태이며 무선 활성화 기능을 사용할 수 있습니다.
	O (OFF)	무선 활성화 기능을 사용할 수 없습니다만 진공청소기는 스탠바이 상태입니다.

스위치 작동

청소를 시작하려면 (4) 버튼을 한 번 눌러 주십시오. 진공 청소기는 지난번 사용 시에 전원을 껐을 때와 동일한 흡인력으로 시동됩니다. 진공청소기가 가동 중일 때 (4) 버튼을 누르면 정상 흡인력(1)과 높은 흡인력(2) 사이에서 흡인력이 전환됩니다. 진공청소기를 끄려면 (0) 버튼을 눌러 주십시오.



참고: 진공청소기에 연결된 공구의 스위치 조작으로 진공청소기를 작동하려면(무선 활성화 기능), 스탠바이 스위치를 'I(ON)' 로 설정합니다.

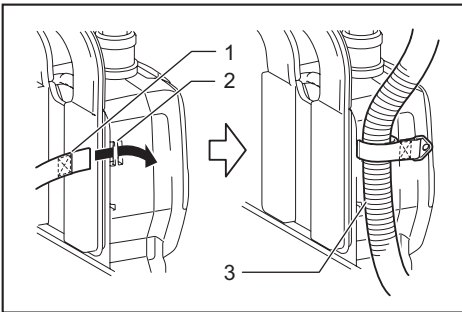
참고: 무선 활성화 기능을 사용하려면 사전에 공구 등 록을 완료하십시오. 자세한 내용은 '무선 활성화 기능' 섹션을 참조하십시오.

참고: 무선 활성화 기능 사용 중에는 (0) 버튼으로 청소를 정지할 수 없습니다.

호스 밴드

호스 밴드는 호스나 자유 노즐을 잡을 때 사용할 수 있습니다.

호스를 진공청소기 본체에 고정하려면 호스 밴드를 본체의 슬롯 안으로 통과시켜 주십시오. 호스 밴드를 양쪽에 연결할 수 있습니다.



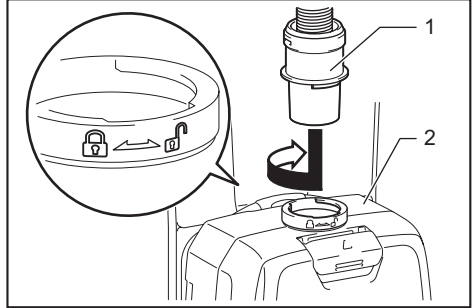
▶ 1. 호스 밴드 2. 슬롯 3. 호스

조립

▲ 주의: 공구에 무언가 작업을 하기 전에는 항상 공구의 스위치가 꺼져 있고 배터리가 제거되어 있는지를 확인하여 주십시오.

호스 조립

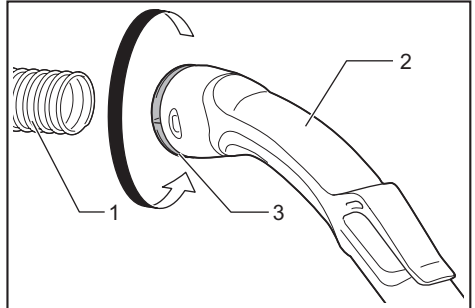
호스 커프를 청소기 본체에 끼우고 시계 방향으로 돌립니다.



▶ 1. 호스 커프 2. 집진기 본체

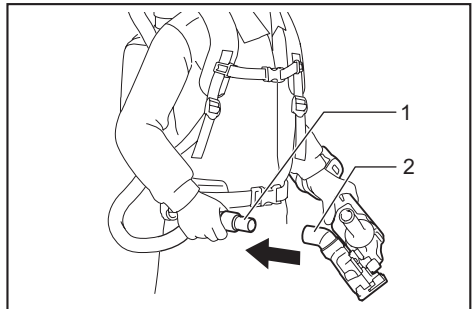
공구 연결

곡선 파이프 어셈블리가 호스에 부착되어 있으면 곡선 파이프 어셈블리의 슬리브를 푼 다음 제거합니다.



▶ 1. 호스 2. 곡선 파이프 어셈블리 3. 슬리브

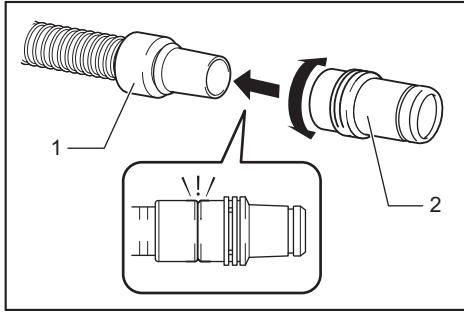
1. 집진용 호스에 전면 고리를 부착합니다. 전면 고리를 연결할 때는 호스에 단단히 조여졌는지 확인합니다.
2. 전면 고리를 공구의 배출구와 연결합니다.



▶ 1. 전면 고리 2. 배출구 3. 호스

호스를 잡고 전면 고리를 시계 반대 방향으로 돌리면 분리할 수 있습니다.

참고: 반드시 적절한 전면 고리를 사용하십시오. 전면 고리 24를 사용할 때는 호스에 연결된 전면 고리 22에 부착합니다.



▶ 1. 전면 고리 22 2. 전면 고리 24

청소기로 사용

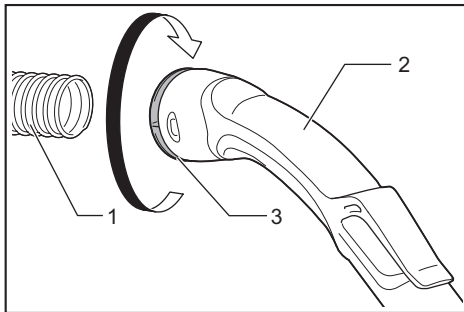
본 제품을 청소기로 사용하려면 다음 절차를 따릅니다.

유의 사항: 전면 고리가 호스에 부착되어 있으면 사전에 제거합니다.

참고: 곡선 파이프 어셈블리, 연장봉 및 노즐은 일부 국가에서 별매품입니다.

참고: 곡선 파이프 어셈블리는 슬라이드 타입 연장봉과 링 타입 연장봉의 2종류가 있습니다. 곡선 파이프 어셈블리를 준비할 때는 원하는 연장봉의 타입을 선택하십시오.

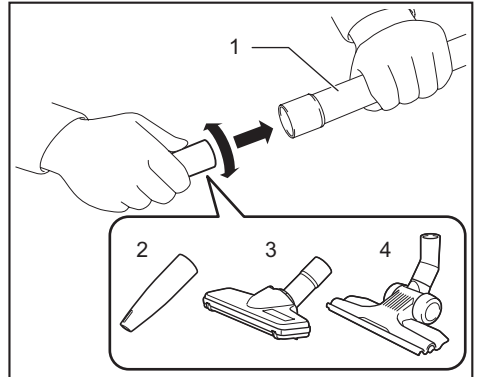
1. 곡선 파이프 어셈블리의 슬리브를 호스에 고정합니다.



▶ 1. 호스 2. 곡선 파이프 어셈블리 3. 슬리브

곡선 파이프 어셈블리를 제거하려면 호스에서 곡선 파이프 어셈블리의 슬리브를 풉니다.

2. 노즐을 연장봉에 비틀어서 삽입합니다.



▶ 1. 연장봉 2. 자유 노즐 3. T자형 노즐 4. T자형 노즐 (슬림)

참고: 삽입할 때 노즐을 비틀면 노즐을 연장봉에 단단히 부착할 수 있습니다.

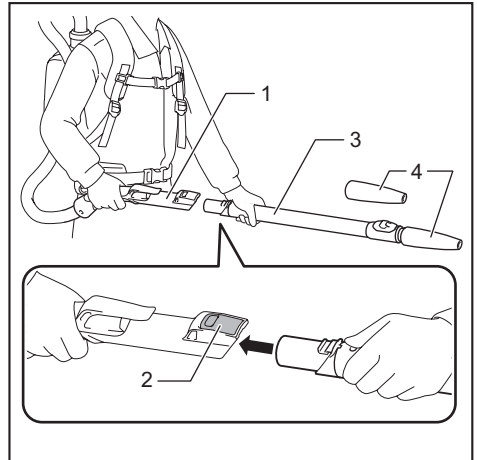
3. 연장봉의 타입에 따라 다음 절차를 따르십시오.

참고: 이 슬라이드 타입 연장봉과 링 타입 연장봉은 서로 호환되지 않습니다. 슬라이드 타입 연장봉을 링 타입 연장봉으로 또는 반대로 교체하려면 곡선 파이프 어셈블리도 교체하십시오.

참고: 자유 노즐을 곡선 파이프 어셈블리에 직접 연결할 수 있습니다.

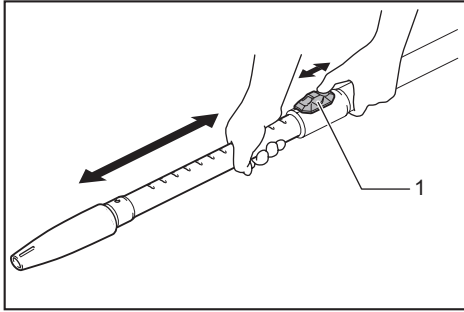
슬라이드 타입 연장봉의 경우

진공청소기 본체를 어깨에 메고 팔각 소리가 날 때까지 연장봉을 곡선 파이프 어셈블리에 삽입합니다. 분리하려면 버튼을 눌러 연장봉을 빼십시오.



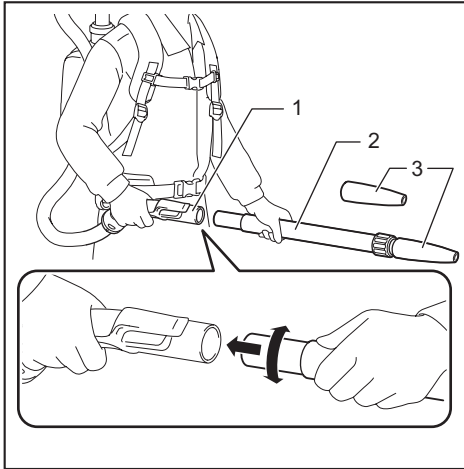
▶ 1. 곡선 파이프 어셈블리 2. 버튼 3. 슬라이드 타입 연장봉 4. 자유 노즐

봉의 길이를 조절할 수 있습니다.
슬라이드 버튼을 눌러서 봉 길이를 조절하십시오. 슬라이드 버튼을 풀면 길이는 고정됩니다.



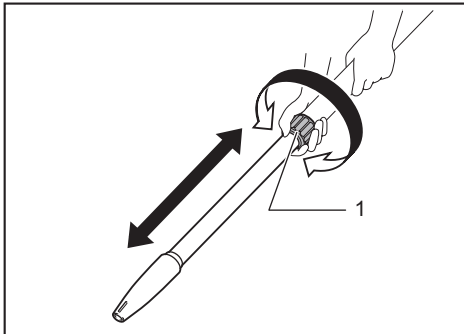
▶ 1. 슬라이드 버튼

링 타입 연장봉의 경우
진공청소기 본체를 어깨에 메고 딸깍 소리가 날 때까지 연장봉을 비틀어서 곡선 파이프 어셈블리에 삽입합니다. 분리하려면 비틀어 제거하여 주십시오.



▶ 1. 곡선 파이프 어셈블리 2. 링 타입 연장봉 3. 자유 노출

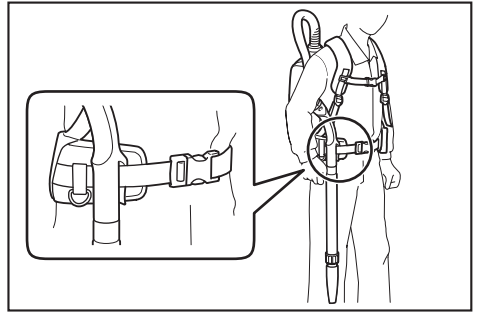
봉의 길이를 조절할 수 있습니다.
봉의 링을 풀어서 봉 길이를 조절하여 주십시오. 원하는 길이에서 링을 조여 주십시오.



▶ 1. 링

호스 후크

작업을 잠시 중단할 경우 곡선 파이프 어셈블리의 후크를 사용하여 허리 벨트에 봉을 걸 수 있습니다.



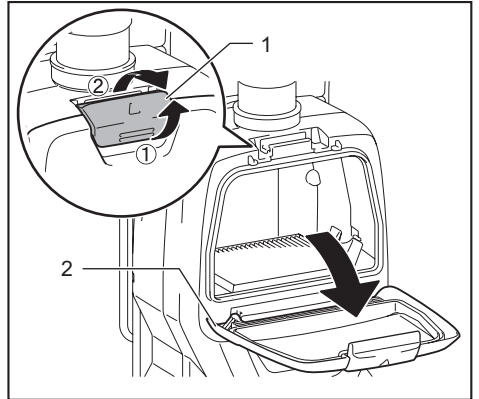
필터 백/더스트 백 장착

별매품

▲주의: 손상된 필터 백은 사용하지 마십시오. 항상 필터 백을 올바르게 설치한 상태에서 집진기를 사용하십시오. 그렇지 않으면 흡입된 먼지 또는 입자가 집진기에서 배출되어 작업자에게 호흡기 질환을 유발할 수 있습니다.

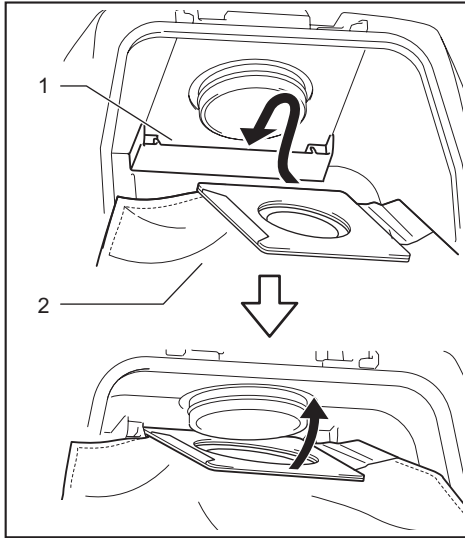
유의사항: 필터 백이 가득 찼으면 새것으로 교체하여 주십시오. 더스트 백이 가득 찼으면 비워 주십시오. 필터 백/더스트 백이 가득 찬 상태에서 집진기를 계속 사용하면 흡입력이 약해집니다.

1. 바닥을 들어 올려 걸쇠를 풉니다. 흙이 있는 부분을 밀어 전면 걸쇠 부분을 들어 올립니다. 걸쇠를 당겨 덮개를 엽니다.



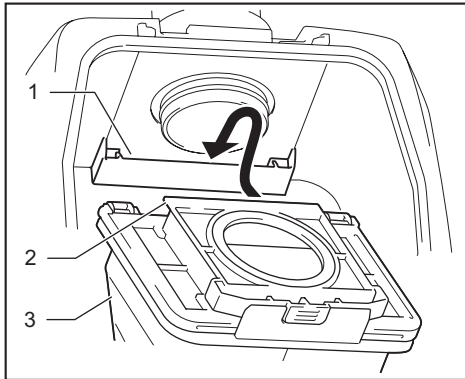
▶ 1. 후크 2. 덮개

2. 그림과 같이 필터 백을 집진실 위쪽의 구멍에 끼웁니다.



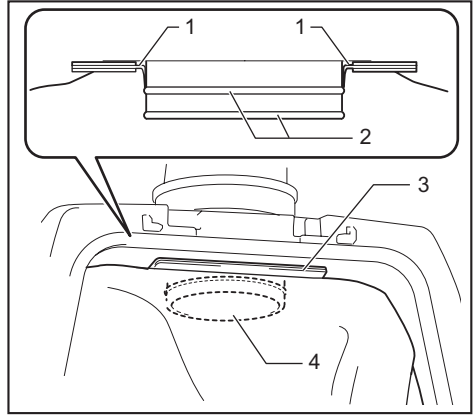
▶ 1. 슬릿 2. 필터 백

더스트 백 사용 시에는 더스트 백의 테두리를 슬릿에 삽입합니다.



▶ 1. 슬릿 2. 테두리 3. 더스트 백

3. 필터 백의 구멍과 호스 커프를 맞춘 다음 카드보드 부분을 끝까지 밀어 넣습니다. 필터 백의 고무 링을 호스 커프의 테두리 너머까지 끼우지 않도록 주의해 주십시오.



▶ 1. 필터 백의 고무 링 2. 호스 커프의 테두리 3. 필터 백의 카드보드 부분 4. 호스 커프

작동

⚠경고: 작업자는 이 집진기를 사용하기 위한 적절한 교육을 받아 주십시오.

⚠경고: 위험물질이 포함된 먼지에는 사용하지 마십시오.

⚠주의: 이 집진기는 건조한 상태에서만 사용하여 주십시오.

⚠주의: 이 집진기는 실내에서만 사용하여 주십시오.

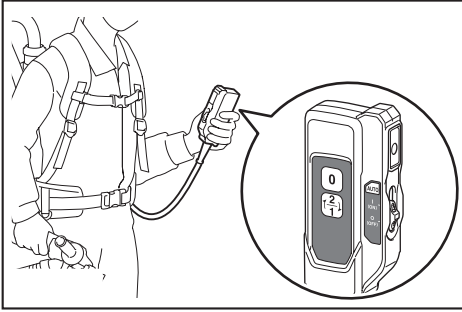
⚠주의: 항상 배터리 카트리지가 제자리에 들어가 잠길 때까지 끝까지 밀어 넣어 주십시오. 버튼의 위쪽에 적색 표시기가 보이면 완전히 잠긴 것이 아닙니다. 적색 표시기가 보이지 않을 때까지 완전히 삽입합니다. 그렇지 않으면 공구에서 분리되어 작업자나 주변 사람에게 상해를 입힐 수 있습니다.

⚠주의: 작업 중에는 등 뒤의 진공청소기에 주의하십시오. 진공청소기 본체가 벽에 부딪히거나 호스가 장애물에 걸려서 균형을 잃을 수 있습니다.

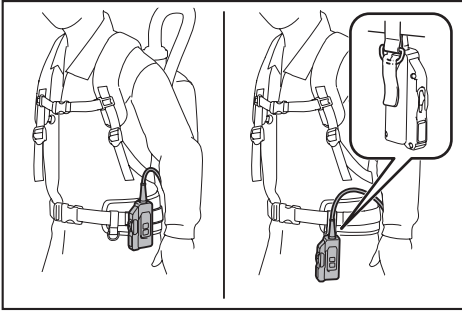
1. 진공청소기 본체를 어깨에 메고 허리 벨트와 가슴 벨트를 조여 주십시오. 필요에 따라 조임을 조절하십시오.



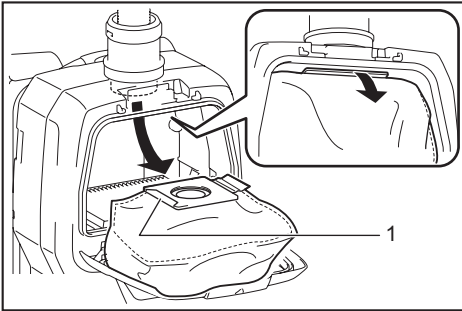
2. 청소를 시작하려면 **(4)** 버튼을 누르십시오. 흡인력을 변경하려면 진공청소기가 가동 중일 때 **(4)** 버튼을 누릅니다. 흡인력은 정상 흡인력(1)과 높은 흡인력(2) 사이에서 전환됩니다. 정지하려면 **(0)** 버튼을 눌러 주십시오.



작업 중에는 스위치 박스의 흑을 허리 벨트 또는 D링에 걸어 주십시오.

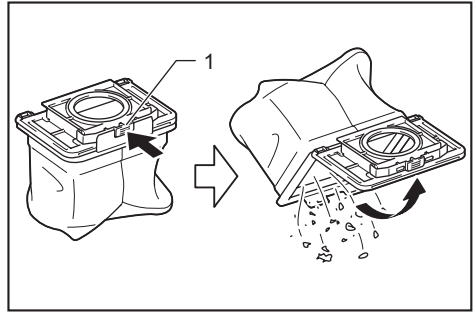


3. 필터 백이 가득 차면 새 것으로 교체해 주십시오. 덮개를 열고 필터 백을 꺼냅니다. 입구 옆에 있는 스트립을 당겨서 필터 백을 담은 다음 필터 백 전체를 폐기합니다.



▶ 1. 스트립

더스트 백을 사용할 경우에는 더스트 백을 꺼낸 다음 걸쇠를 풀어서 먼지를 버립니다.



▶ 1. 걸쇠

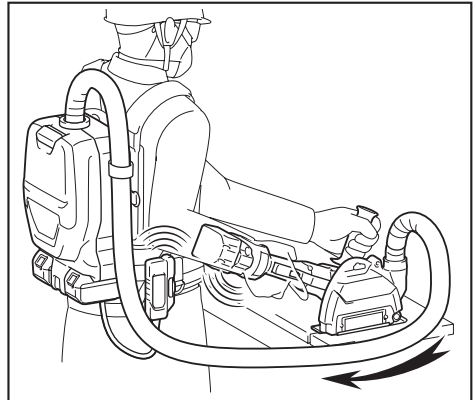
유의사항: 필터 백이 가득 찼는지 정기적으로 확인해 주십시오. 필터 백이 가득 찬 상태에서 집진기를 계속 사용하면 흡인력이 약해집니다.

유의사항: 사용한 필터 백은 다시 사용하지 마십시오. 필터 백은 일회용으로 제작되었습니다. 필터 백을 반복해서 사용하면 필터 막힘의 원인이 되거나 청소기에 손상이 생길 수 있습니다. 백을 반복해서 사용하려면 더스트 백을 사용해 주십시오.

무선 활성화 기능

무선 활성화 기능으로 가능한 작업

무선 활성화 기능으로 청결하고 쾌적한 작업을 할 수 있습니다. 기능을 지원하는 공구를 청소기에 연결하면 공구의 스위치 조작으로 청소기를 자동으로 작동시킬 수 있습니다.



유의사항: 무선 활성화 기능이 있는 청소기를 사용하는 경우에는 반드시 공구의 취급설명서를 참조하십시오.

유의사항: 무선 장치를 분해하거나 개조하지 마십시오.

유의사항: 무선 장치의 슬롯에 먼지가 들어가는 것을 방지하려면 사용 및 보관 시에 반드시 무선 장치의 덮개를 닫아주십시오.

유의사항: 전원이 공급되는 동안에는 무선 장치를 제거하지 마십시오. 이 경우 무선 장치가 오작동할 가능성이 있습니다.

유의사항: 무선 활성화 버튼을 너무 세게 누르거나 날카로운 것으로 버튼을 누르지 마십시오.

참고: 무선 활성화를 실행하려면 무선 장치가 장착된 마케터 공구가 필요합니다.

참고: 각 공구의 무선 활성화 기능을 처음으로 사용하기 전에 공구 등록을 해야 합니다. 한 번 공구 등록이 완료되면 등록을 해제하지 않는 한 재등록할 필요가 없습니다.

참고: 등록하기 전에 무선 장치가 바르게 삽입되어 있는지 확인하십시오.

참고: 하나의 무선 장치에 10개 링크까지 다른 무선 장치를 등록할 수 있습니다. 하나의 무선 장치에 10개 이상의 다른 무선 장치가 등록된 경우, 가장 먼저 등록된 무선 장치가 자동으로 삭제됩니다.

참고: 무선 활성화 버튼의 위치는 공구마다 다릅니다.

참고: 스탠바이 스위치가 'I (ON)' 로 설정된 경우에는 (ON) 버튼을 눌러도 청소기가 작동됩니다. 그러나 무선 활성화 기능을 사용하면 (ON) 버튼이 반응하지 않습니다.

무선 장치 설치

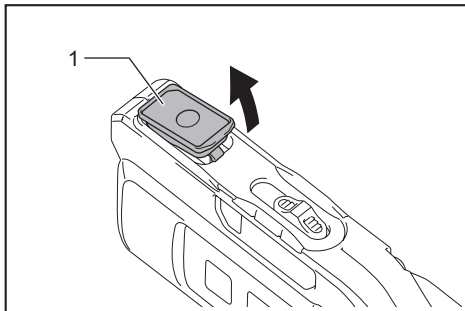
⚠주의: 무선 장치를 설치할 때는 청소기를 평평하고 안정적인 곳에 놓습니다.

유의사항: 무선 장치를 설치하기 전에 청소기의 먼지 및 오염을 제거합니다. 무선 장치의 슬롯에 먼지 또는 오염물이 들어가면 오작동을 일으킬 수 있습니다.

유의사항: 정전기로 인한 오작동을 방지하려면 무선 장치를 설치하기 전에 금속 부분 등과 같은 정전기 방전 물질에 접촉하여 주십시오.

유의사항: 무선 장치 설치 시에는 무선 장치가 올바른 방향으로 삽입되고, 덮개가 완전히 닫혀 있는지 확인하여 주십시오.

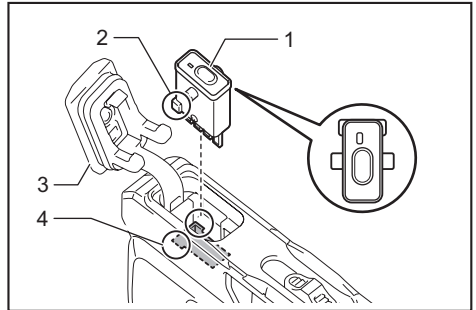
1. 그림과 같이 청소기의 덮개를 엽니다.



▶ 1. 덮개

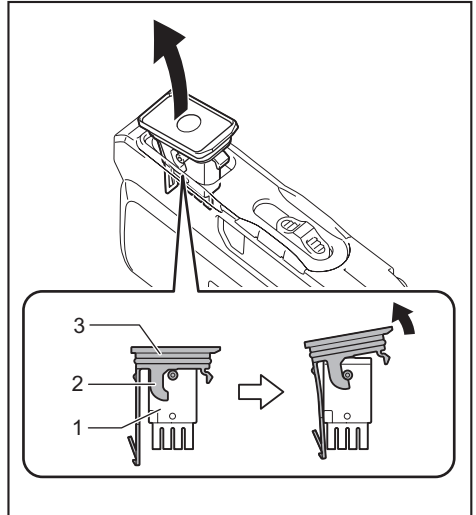
2. 슬롯에 무선 장치를 삽입한 후 덮개를 닫습니다.

무선 장치를 삽입할 때는 돌출 부분을 슬롯의 오목한 곳에 맞춥니다.



▶ 1. 무선 장치 2. 돌출물 3. 덮개 4. 오목 부분

무선 장치를 분리할 때는 덮개를 서서히 열어 주십시오. 덮개를 당길 때, 덮개 뒷면에 있는 흑이 무선 장치에 걸려 함께 움직입니다.



▶ 1. 무선 장치 2. 흑 3. 덮개

무선 장치를 분리한 후, 부속 케이스 또는 정전기 방지용 용기에 넣어 보관하십시오.

유의사항: 무선 장치를 분리할 때는 반드시 덮개의 뒷면에 있는 후크를 사용해 주십시오. 후크가 무선 장치에 걸리지 않는 경우에는 덮개를 완전히 닫고 천천히 다시 열어 주십시오.

청소기의 공구 등록

참고: 공구 등록을 하려면 무선 활성화 기능을 지원해는 마케다 공구가 필요합니다.

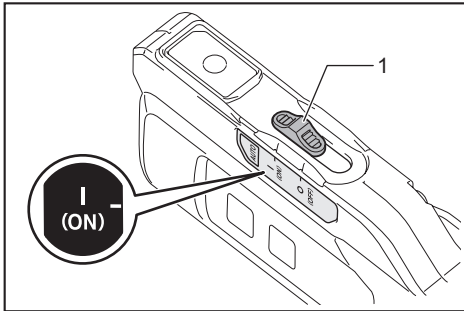
참고: 공구 등록을 시작하기 전에 무선 장치를 공구에 설치하여 주십시오.

참고: 공구 등록을 진행하는 동안, 공구의 스위치 트리거를 당기거나 청소를 위해 청소기의 스위치를 누르지 마십시오.

참고: 공구의 취급설명서도 참조하십시오.

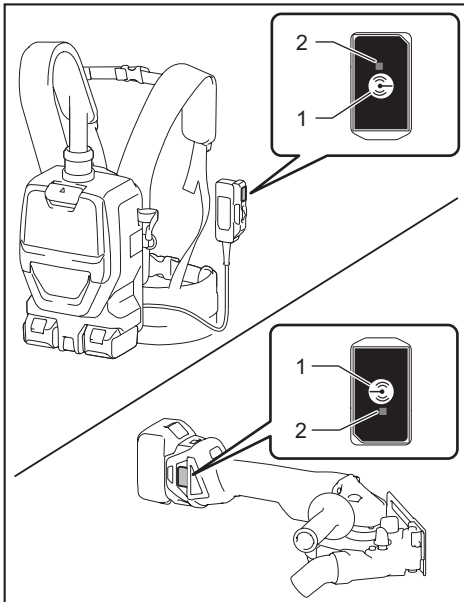
공구의 스위치 조작으로 청소기를 작동시키려면 사전에 공구 등록을 완료하십시오.

1. 청소기와 공구에 각각 무선 장치를 장착하십시오.
2. 청소기와 공구에 배터리를 장착하십시오.
3. 청소기의 스탠바이 스위치를 'I (ON)' 로 설정합니다.



▶ 1. 스탠바이 스위치

4. 무선 활성화와 램프가 녹색으로 깜빡거릴 때까지 청소기의 무선 활성화 버튼을 3초간 누릅니다. 그리고 같은 방법으로 공구의 무선 활성화 버튼을 누릅니다.



▶ 1. 무선 활성화 버튼 2. 무선 활성화 램프

청소기와 공구가 성공적으로 연결되면 무선 활성화 램프는 녹색으로 2초간 점등된 후, 파란색으로 깜빡거리기 시작합니다.

참고: 20초 후에 무선 활성화 램프가 녹색으로 깜빡이는 것을 멈춥니다. 청소기의 무선 활성화 램프가 깜빡이는 동안 공구의 무선 활성화 버튼을 누릅니다. 무선 활성화 버튼이 녹색으로 깜빡이지 않는 경우에는 무선 활성화 버튼을 짧게 누른 후 다시 한번 길게 누릅니다.

참고: 한 대의 청소기에 두 개 이상의 공구 등록을 할 경우에는 공구 등록을 하나씩 진행하십시오.

무선 활성화 기능 시작

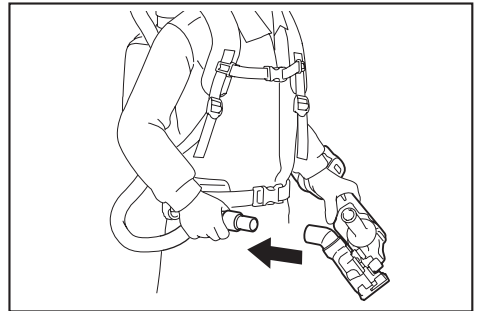
참고: 무선 활성화를 위하여 청소기의 공구 등록을 완료합니다.

참고: 항상 무선 활성화 램프의 상태가 잘 보이도록 청소기 위치를 조정하십시오.

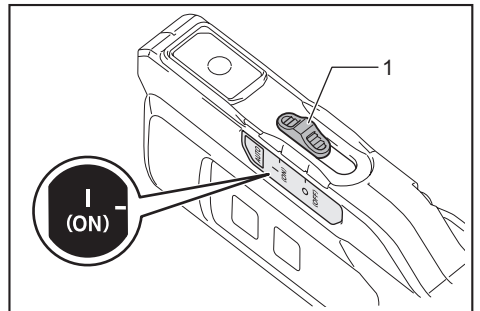
참고: 공구의 취급설명서도 참조하십시오.

청소기에 공구를 등록한 후에는, 공구 스위치를 조작하면 청소기가 자동으로 작동하게 됩니다.

1. 청소기와 공구에 각각 무선 장치를 장착하십시오.
2. 청소기와 공구에 배터리를 장착하십시오.
3. 청소기의 호스를 공구에 연결합니다.

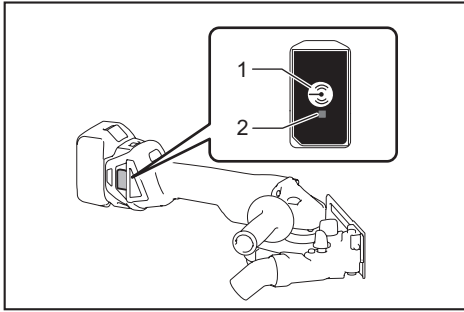


4. 청소기의 스탠바이 스위치를 'I (ON)' 로 설정합니다. 무선 활성화 램프가 파란색으로 깜빡입니다.



▶ 1. 스탠바이 스위치

5. 공구의 무선 활성화 버튼을 짧게 누릅니다. 무선 활성화 램프가 파란색으로 깜빡입니다.



▶ 1. 무선 활성화 버튼 2. 무선 활성화 램프

6. 공구의 스위치 트리거를 당깁니다. 공구의 스위치 트리거를 당긴 상태에서 청소기가 작동하는지 확인하십시오.

⚠주의: 공구로 작업을 시작하기 전에 무선 활성화 기능이 작동하는지 항상 확인하십시오.

무선 활성화를 멈추려면, 공구의 무선 활성화 버튼을 누르거나 청소기의 스탠바이 스위치를 'O(OFF)' 로 설정합니다.

참고: 2시간 동안 아무 조작도 하지 않으면 파란색으로 깜빡거리던 공구의 무선 활성화 램프가 꺼집니다. 이 경우 공구의 무선 활성화 버튼을 다시 눌러 주십시오.

참고: 청소기가 시간을 두고 시작/정지됩니다. 청소기가 공구의 스위치 조작을 감지하는 데 시차가 발생합니다.

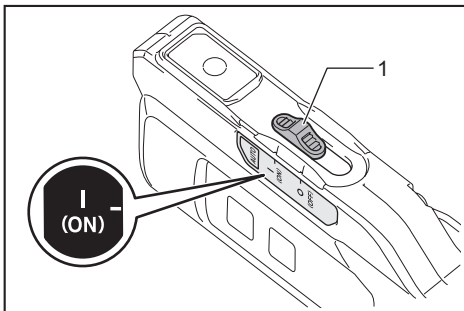
참고: 무선 장치의 송신 거리는 위치와 주변 환경에 따라 달라질 수 있습니다.

참고: 한 대의 청소기에 두 개 이상의 공구를 등록한 경우, 무선 활성화 기능을 다른 사용자가 쓰고 있으면 스위치 트리거를 당기지 않아도 청소기가 작동될 수 있습니다.

청소기의 공구 등록 해제

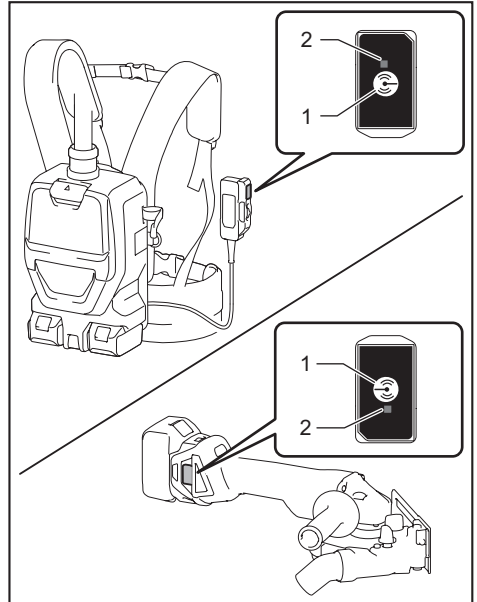
청소기의 공구 등록을 해제할 때는 아래의 절차에 따라 실행하십시오.

1. 청소기와 공구에 각각 무선 장치를 장착하십시오.
2. 청소기와 공구에 배터리를 장착하십시오.
3. 청소기의 스탠바이 스위치를 'I (ON)' 로 설정합니다.



▶ 1. 스탠바이 스위치

4. 청소기의 무선 활성화 버튼을 6초간 누릅니다. 무선 활성화 램프가 녹색으로 깜빡거리다가 빨간색으로 바뀝니다. 그다음 같은 방법으로 공구의 무선 활성화 버튼을 누릅니다.



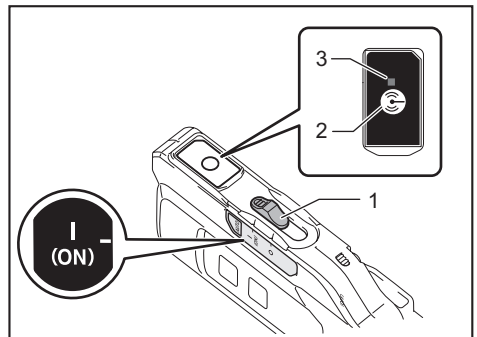
▶ 1. 무선 활성화 버튼 2. 무선 활성화 램프

해제가 정상적으로 실행된 경우, 무선 활성화 램프가 빨간색으로 2초간 점등된 후 파란색으로 깜빡거리기 시작합니다.

참고: 20초 후에 무선 활성화 램프가 빨간색으로 깜빡이는 것을 멈춥니다. 청소기의 무선 활성화 램프가 깜빡이는 동안 공구의 무선 활성화 버튼을 누릅니다. 무선 활성화 램프가 빨간색으로 깜빡이지 않는 경우는 무선 활성화 버튼을 짧게 누른 후 다시 한번 길게 누릅니다.

공구 등록을 전부 삭제

다음과 같이 청소기에 등록된 공구를 전부 삭제할 수 있습니다.

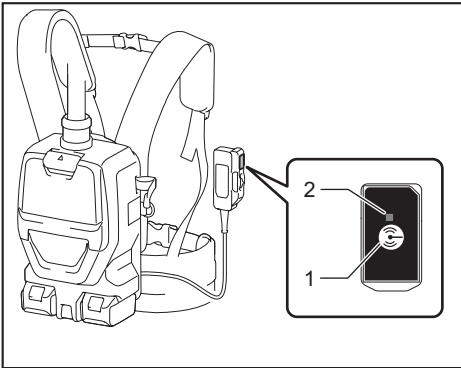


▶ 1. 스탠바이 스위치 2. 무선 활성화 버튼 3. 무선 활성화 램프

1. 청소기에 무선 장치를 설치합니다.
2. 청소기에 배터리를 장착하십시오.
3. 스탠바이 스위치를 'I (ON)' 로 설정합니다.
4. 무선 활성화 램프가 빨간색으로 깜빡일 때까지(1초 당 약 2회) 청소기의 무선 활성화 버튼을 6초간 누릅니다.
5. 무선 활성화 램프가 빨간색으로 깜빡이기 시작하면 무선 활성화 버튼에서 손을 뗍니다. 그다음 무선 활성화 버튼을 6초간 누릅니다.
6. 무선 활성화 램프가 빨간색으로 빠르게 깜빡이면(1초 당 약 5회) 무선 활성화 버튼에서 손을 뗍니다. 무선 활성화 램프가 빨간색으로 점등되었다가 꺼지면 등록된 모든 공구가 삭제된 것입니다.

참고: 무선 활성화 램프가 빨간색으로 깜빡이지 않는 경우는 무선 활성화 버튼을 짧게 누른 후 다시 한번 시도하십시오.

무선 활성화 램프 상태에 대한 설명



▶ 1. 무선 활성화 버튼 2. 무선 활성화 램프

무선 활성화 램프에는 무선 활성화 기능 상태가 표시됩니다. 램프 상태의 의미는 아래의 표를 참조하십시오.

상태	무선 활성화 램프			설명
	색깔	<input type="checkbox"/> 켜짐	<input type="checkbox"/> 깜빡임	
스탠바이	파란색	<input checked="" type="checkbox"/>	지속 시간 (대략치)	공구 등록 대기중 또는 무선 활성화 기능을 이용 가능한 상태입니다. 스탠바이 스위치가 'I (ON)' 로 설정되어 있으면 청소기의 램프가 깜빡입니다. 무선 활성화 버튼을 누르면 공구 램프가 깜빡입니다. 2시간 동안 아무런 조작도 하지 않으면 공구 램프가 자동으로 꺼집니다.
		<input type="checkbox"/>	공구가 작동 중일 때.	
공구 등록	녹색	<input checked="" type="checkbox"/>	20초	공구 등록이 준비되었습니다. 등록할 공구를 검색합니다.
		<input type="checkbox"/>	2초	공구 등록이 완료되었습니다. 무선 활성화 램프가 파란색으로 깜빡이기 시작합니다.
공구 등록 해제/삭제	빨간색	<input checked="" type="checkbox"/> (느림: 2회/초)	20초	공구 등록 해제 준비가 완료되었습니다. 등록 해제할 공구를 검색합니다.
		<input checked="" type="checkbox"/> (빠름: 5회/초)	무선 활성화 버튼이 눌러졌을 때.	모든 공구 등록을 삭제할 준비가 되었습니다.
		<input type="checkbox"/>	2초	공구 등록 해제/삭제가 완료되었습니다. 무선 활성화 램프가 파란색으로 깜빡이기 시작합니다.
기타	빨간색	<input type="checkbox"/>	3초	전원이 무선 장치에 공급되어 무선 활성화 기능이 작동됩니다.
		꺼짐	-	-

무선 활성화 기능의 문제 해결

수리를 의뢰하기 전에 먼저 직접 검사하여 주십시오. 설명서에 설명되지 않은 문제를 발견한 경우 공구를 분해하지 마십시오. 항상 마끼다 수리를 교체 부품을 사용하는 마끼다 공인 서비스 센터에 연락하여 주십시오.

이상 상태	개연성 있는 원인(고장)	해결책
무선 활성화 램프가 점등/정멸되지 않습니다.	무선 장치가 청소기 및/또는 공구에 설치되지 않았습니까. 무선 장치가 청소기 및/또는 공구에 올바르게 설치되지 않았습니까.	무선 장치를 올바르게 설치합니다.
	무선 장치 단자 및/또는 슬롯이 오염되었습니다.	무선 장치 단자의 먼지 및 오염을 부드럽게 닦고 청소기 및/또는 공구의 슬롯을 청소합니다.
	공구의 무선 활성화 버튼을 누르지 않았습니다.	공구의 무선 활성화 버튼을 짧게 누릅니다. 무선 활성화 램프가 파란색으로 깜빡거리는지 확인하십시오.
	청소기의 스탠바이 스위치가 '1(ON)'로 설정되지 않았습니까.	청소기의 스탠바이 스위치를 '1(ON)'로 설정합니다.
	전원이 공급되지 않았습니다	공구와 청소기에 전원을 공급합니다.
공구 등록/공구 등록 해제를 성공적으로 완료하지 못했습니다.	무선 장치는 청소기 및/또는 공구에 설치되지 않았습니까. 무선 장치는 청소기 및/또는 공구에 올바르게 설치되지 않았습니까.	무선 장치를 올바르게 설치합니다.
	무선 장치 단자 및/또는 슬롯이 오염되었습니다.	무선 장치 단자의 먼지 및 오염을 부드럽게 닦고 청소기 및/또는 공구의 슬롯을 청소합니다.
	청소기의 스탠바이 스위치가 '1(ON)'로 설정되지 않았습니까.	청소기의 스탠바이 스위치를 '1(ON)'로 설정합니다.
	전원이 공급되지 않았습니다	공구와 청소기에 전원을 공급합니다.
	잘못된 조작	무선 활성화 버튼을 짧게 누르고 공구 등록/해제 순서를 다시 한번 실행하십시오.
	공구와 청소기의 거리가 멀니다(송신 범위 이탈).	공구와 청소기를 가까이 두십시오. 최대 송신 거리는 약 10m이지만 상황에 따라 달라질 수 있습니다.
	공구 등록/해제 종료되기 전에 - 공구의 스위치 트리거를 당겼거나 - 청소를 시작하기 위해 청소기의 스위치를 눌렀습니다.	무선 활성화 버튼을 짧게 누르고 공구 등록/해제 순서를 다시 한번 실행하십시오.
	공구 또는 청소기의 공구 등록 절차가 완료되지 않았습니다.	공구와 청소기의 공구 등록 절차를 함께 실행합니다.
공구의 스위치를 조작하여도 청소기가 작동하지 않습니다.	무선 장치가 청소기 및/또는 공구에 설치되지 않았습니까. 무선 장치가 청소기 및/또는 공구에 올바르게 설치되지 않았습니까.	무선 장치를 올바르게 설치합니다.
	무선 장치 단자 및/또는 슬롯이 오염되었습니다.	무선 장치 단자의 먼지 및 오염을 부드럽게 닦고 청소기 및/또는 공구의 슬롯을 청소합니다.
	공구의 무선 활성화 버튼을 누르지 않았습니다.	공구의 무선 활성화 버튼을 짧게 누릅니다. 무선 활성화 램프가 파란색으로 깜빡거리는지 확인하십시오.
	청소기의 스탠바이 스위치가 '1(ON)'로 설정되지 않았습니까.	청소기의 스탠바이 스위치를 '1(ON)'로 설정합니다.
	10개 이상의 공구가 청소기에 등록되어 있습니다.	다시 한번 공구 등록을 실행하십시오. 청소기에 10개 이상의 공구가 등록된 경우, 가장 먼저 등록된 공구가 자동으로 해제됩니다.
	청소기에 등록된 모든 공구를 삭제하였습니다.	공구 등록을 다시 한번 실행하십시오.
	전원이 공급되지 않았습니다	공구와 청소기에 전원을 공급합니다.
	공구와 청소기의 거리가 멀니다(송신 범위 이탈).	공구와 청소기를 가까이 두십시오. 최대 송신 거리는 약 10m이지만 상황에 따라 달라질 수 있습니다.
공구의 스위치 트리거가 당겨지지 않은 상태에서 청소기가 작동합니다.	다른 사용자가 자신의 공구로 청소기의 무선 활성화 기능을 사용하고 있습니다.	다음 중 한 가지 방법을 실행합니다. - 청소기의 스탠바이 스위치를 '0' 위치로 설정합니다. - 다른 공구의 무선 활성화 버튼을 끕니다. - 다른 공구의 공구 등록을 취소합니다.
	고강도 전파를 발생하는 다른 기기에 의한 전파 방해.	Wi-Fi 장치나 전자레인지 등과 같은 기기는 공구 및 청소기와 멀리 두십시오.

이상 상태	개연성 있는 원인(고장)	해결책
청소기에 등록된 공구를 전부 삭제할 수 없습니다.	공구의 무선 버튼을 누릅니다.	공구 등록을 전부 삭제하려면 청소기의 무선 버튼을 누르십시오.
	청소기의 스탠바이 스위치가 '1 (ON)' 로 설정되지 않았습니다.	청소기의 스탠바이 스위치를 '1 (ON)' 로 설정합니다.
	무선 활성화 버튼을 올바르게 길게 누르지 않았습니다.	무선 활성화 버튼을 6초 이상 누르고 무선 활성화 램프가 빨간색으로 깜빡이면 버튼에서 손을 뗍니다. 무선 활성화 버튼이 빨간색으로 빠르게 깜빡일 때까지 무선 활성화 버튼을 다시 6초 이상 다시 눌렀다가 손을 뗍니다.

유지 보수

⚠ 주의: 점검 또는 유지 보수 작업을 하기 전에는 항상 공구의 스위치가 꺼져 있고 배터리 카트리지가 분리되어 있는지 확인하여 주십시오.

유의 사항: 휘발유, 벤진, 시너, 알코올 등은 사용하지 마십시오. 변색 또는 변형되거나 금이 갈 수 있습니다.

제품의 안정과 신뢰성을 유지하기 위해, 수리 및 기타 유지 보수 또는 조정 시에는 항상 마끼다 순정 부품을 사용하는 마끼다 공인 서비스 센터나 공장 서비스 센터를 이용하여 주십시오.

HEPA 필터 청소

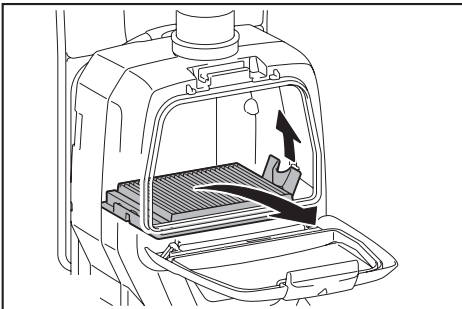
⚠ 주의: 필터 없이 집진기를 사용하거나, 오염 또는 손상된 필터를 계속 사용하지 마십시오. 흡입된 먼지 또는 입자가 집진기에서 배출되어 작업자에게 호흡기 질환을 유발할 수 있습니다.

유의 사항: 최적의 흡인력을 유지하고 배출구를 깨끗하게 관리하려면 정기적으로 필터를 청소해 주십시오. 청소 후에도 충분한 흡인력을 얻을 수 없는 경우 필터를 새 것으로 교체해 주십시오.

유의 사항: 필터 손상을 방지하기 위해 다음 공구 및 유사 품목을 청소에 사용하지 마십시오.

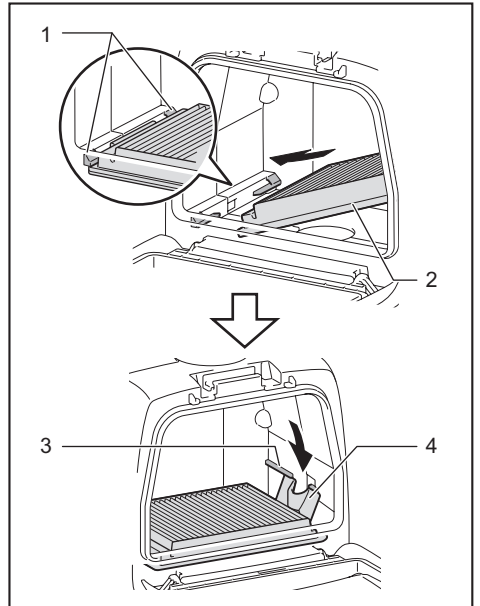
- 먼지 청소기
- 고압 세척기
- 금속 브러시와 같은 단단한 물질로 만들어진 공구

1. 덮개를 열고 필터 백을 꺼냅니다. 필터의 후크를 풀어 집진기 본체에서 분리합니다.



2. 필터에서 먼지를 털어냅니다. 필터를 물로 씻을 수 있습니다. 1~2개월마다 물로 필터의 먼지와 입자를 헹구 내십시오. 그런 다음 볼래한 냄새나 고장이 발생하지 않도록 통풍이 잘 되는 그늘진 곳에서 필터를 완전히 건조하십시오.

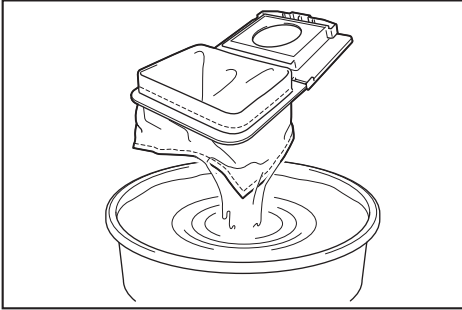
3. 필터를 설치하려면, 덮개가 없는 쪽을 홀더에 넣은 다음 덮개가 립에 고정될 때까지 필터를 밑으로 밀어넣습니다.



▶ 1. 홀더 2. HEPA 필터 3. 립 4. 덮개

더스트 백 청소

비누와 물로 더스트 백을 정기적으로 깨끗이 씻으십시오. 더스트 백의 속을 뒤집어 달라붙은 먼지를 제거합니다. 손으로 가볍게 씻은 다음 물로 깨끗이 헹구어 내십시오. 진공청소기에 설치하기 전에 완전히 말리십시오.



유의사항: 더스트 백이 축축하면 진공 성능과 모터의 수명을 떨어뜨립니다.

Makita Corporation
3-11-8, Sumiyoshi-cho,
Anjo, Aichi 446-8502 Japan
www.makita.com

885662A154 KO 20180522
