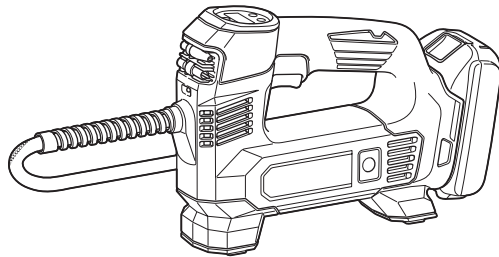




EN	Cordless Inflator	INSTRUCTION MANUAL	4
PTBR	Compressor a Bateria	MANUAL DE INSTRUÇÕES	11
ID	Pompa Nirkabel	PETUNJUK PENGGUNAAN	19
MS	Pam angin Tanpa Kord	MANUAL ARAHAN	27
VI	Máy Bơm Hơi Cầm Tay Hoạt Động Bằng Pin	TÀI LIỆU HƯỚNG DẪN	35
TH	เครื่องสูบลมไร้สาย	คู่มือการใช้งาน	42
ZHCN	充电式充气机	使用说明书	51
ZHTW	充電式打氣機	使用說明書	58
KO	충전 공기 주입기	취급 설명서	65

DMP180



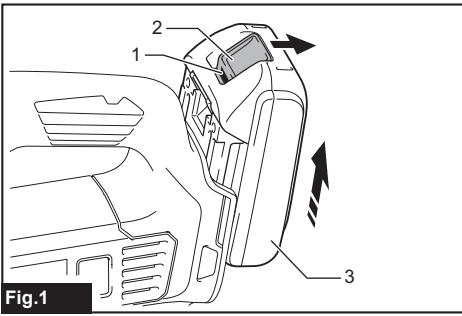


Fig.1

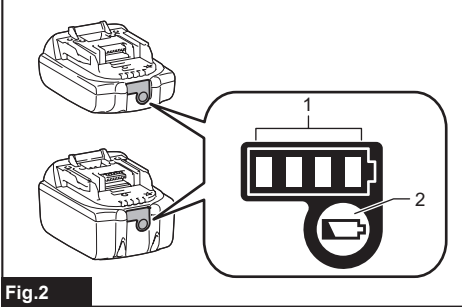


Fig.2

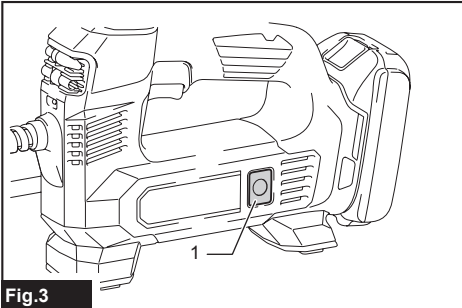


Fig.3

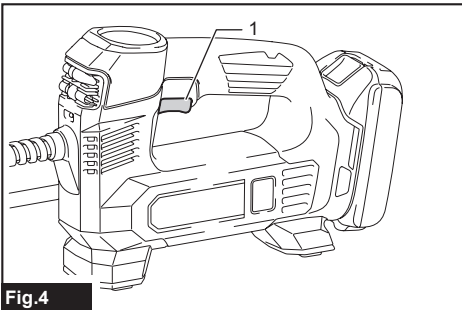


Fig.4

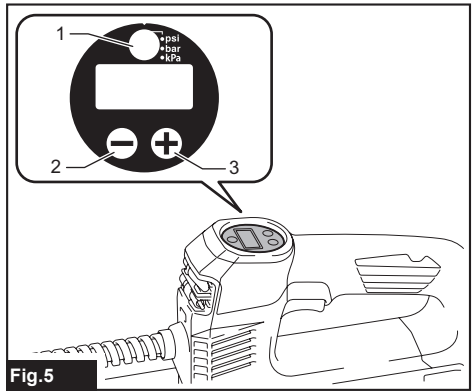


Fig.5

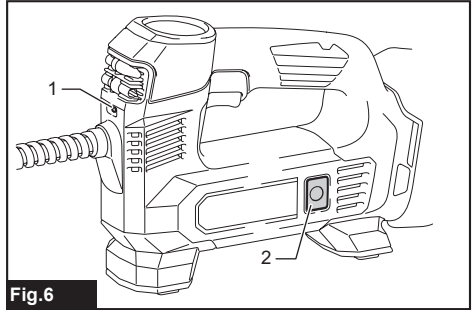


Fig.6

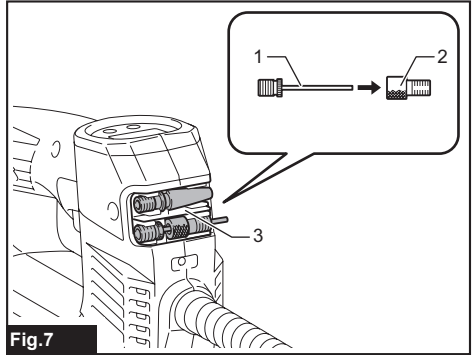


Fig.7

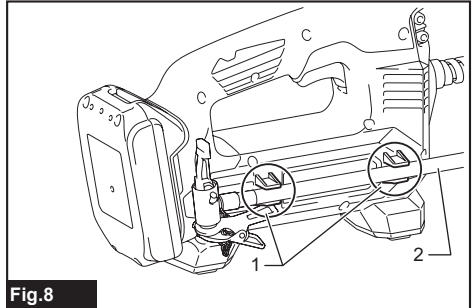
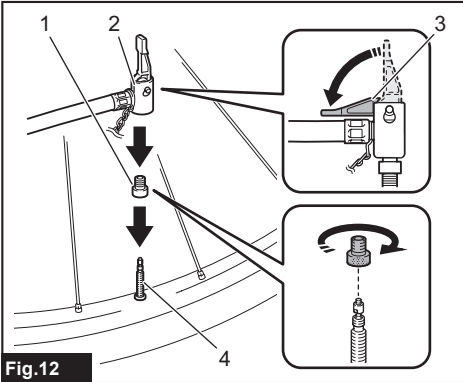
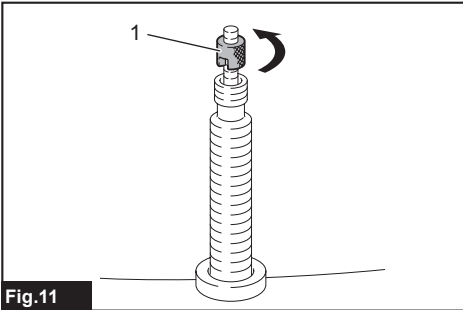
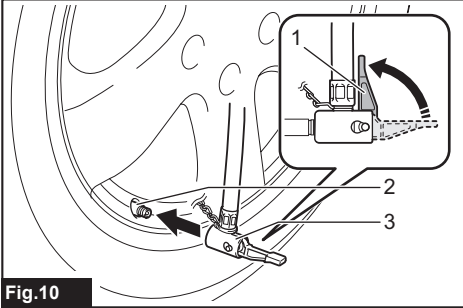
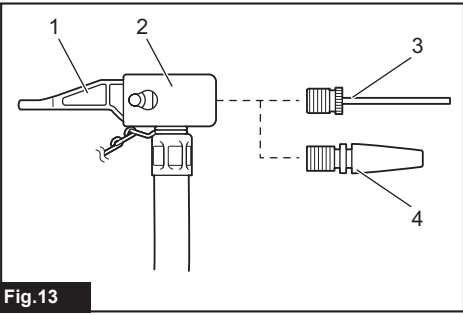
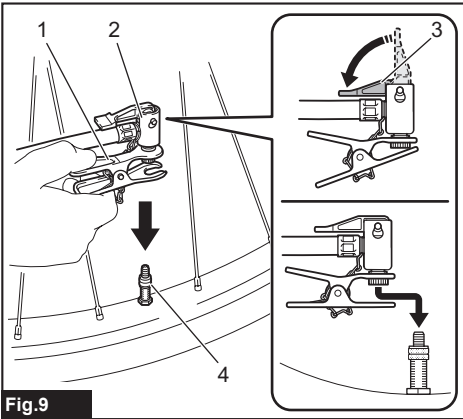


Fig.8



사양

모델:	DMP180
전체 길이	251~266mm
최대 공기 압력	830kPa
듀티 사이클	5분 켜짐 / 5분 꺼짐
정격 전압	D.C. 18V
중량	1.4~1.7kg

- 지속적인 연구, 개발로 인해 여기에 기재된 사양은 예고 없이 변경될 수 있습니다.
- 사양과 배터리 카트리지는 국가별로 다를 수 있습니다.
- 배터리 카트리지를 포함한 부착품에 따라 무게가 달라질 수 있습니다. 유럽 전동공구 협회에서 2014년 1월에 정의한 절차에 따른 가장 가벼운 조합과 가장 무거운 조합이 표에 나와 있습니다.

사용 가능한 배터리 카트리지 및 충전기

대만 및 한국 이외의 국가

배터리 카트리지	BL1815N / BL1820 / BL1820B / BL1830 / BL1830B / BL1840 / BL1840B / BL1850 / BL1850B / BL1860B
충전기	DC18RC / DC18RD / DC18RE / DC18SD / DC18SE / DC18SF / DC18SH

대만용

배터리 카트리지	BL1815N / BL1820 / BL1820B / BL1830 / BL1830B / BL1840 / BL1840B / BL1850 / BL1850B / BL1860B
충전기	DC18RC / DC18RD / DC18RE / DC18SH

한국용

배터리 카트리지	BL1815N / BL1820 / BL1820B / BL1830 / BL1830B / BL1840 / BL1840B / BL1850 / BL1850B / BL1860B
충전기	DC18RC / DC18RD / DC18RE / DC18SE / DC18SF / DC18SH

- 위에 기재된 일부 배터리 카트리지 및 충전기는 거주 지역에 따라 이용할 수 없는 경우가 있습니다.

⚠경고: 배터리 카트리지와 충전기는 위에 기재된 것만 사용하셔야 합니다. 다른 배터리 및 충전기를 사용하면 대인 상해 및/또는 화재의 위험이 야기될 수 있습니다.

기호

다음은 본 공구에 사용된 기호를 나타냅니다. 사용하기 전에 그 의미를 숙지하여 주십시오.



취급 설명서를 참조하여 주십시오.



폭발 위험.



EU 국가만 해당
전동 공구 또는 배터리 팩을 생활폐기물과 함께 배출하지 마십시오!
폐전기전자제품, 배터리 및 축전지, 폐배터리 및 폐축전지에 관한 유럽 지침과 해당 지침의 국내법 실행에 따라, 수명이 다한 전동공구와 배터리 및 배터리 팩은 분리 수거하여 친환경 재활용 시설에 반환해야 합니다.

용도

이 공구는 타이어, 스포츠 볼 또는 작은 부유 튜브에 공기를 주입하기 위해 제작되었습니다.

안전 경고

일반 안전 경고

⚠경고: 이 전동공구와 함께 제공된 경고, 사용설명, 일러스트와 사양을 숙지하여 주십시오. 사용방법을 따르지 않으면 감전, 화재 및/또는 상해의 원인이 됩니다.

본 경고와 사용설명서를 잘 보관하여 주십시오.

아래의 모든 경고에서 '전동공구' 라고 하는 것은 전원선으로 작동하는 전동공구와 배터리로 작동하는 충전식 전동공구를 의미합니다.

작업장의 안전

1. 작업장을 충분히 밝고 깨끗하게 유지하여 주십시오. 어질러지고 어두운 작업장은 사고의 원인이 됩니다.

2. 인화성 액체, 가스 또는 분진과 같이 폭발성 물질이 있는 환경에서 전동공구를 사용하지 마십시오. 전동공구에서 튀는 불꽃으로 분진이나 가스가 점화될 수 있습니다.
3. 전동공구가 작동되고 있을 때는 작업자 이외의 사람이나 어린이들의 접근을 막아 주십시오. 주위가 산만하면 제어력을 상실할 수 있습니다.

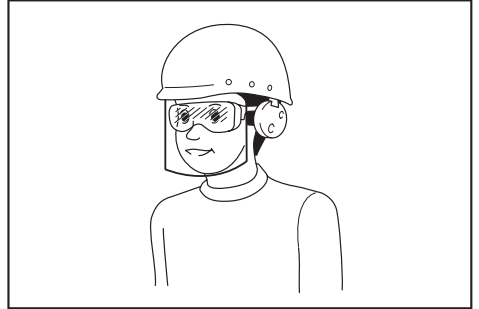
전기 안전

1. 전동공구의 플러그는 콘센트에 맞아야 합니다. 플러그를 절대로 개조하지 마십시오. 접지된 전동공구에 다른 플러그를 연결하여 사용하지 마십시오. 개조하지 않은 플러그와 규격의 콘센트는 감전의 위험을 줄여 줍니다.
2. 파이프, 난방기, 레인지, 냉장고와 같이 접지된 표면에 신체 접촉을 피하여 주십시오. 작업자의 몸이 닿을 경우 감전의 위험이 증가합니다.
3. 전동공구를 비나 습기에 노출시키지 마십시오. 물이 전동공구에 들어갈 경우 감전의 위험이 증가합니다.
4. 코드를 함부로 다루지 마십시오. 코드를 당겨 전동공구를 이동하거나 플러그를 뽑지 마십시오. 열, 오일, 날카로운 모서리, 회전부로부터 코드를 멀리하여 주십시오. 코드가 손상되거나 영키면 감전의 위험이 증가합니다.
5. 전동공구를 실외에서 사용할 경우에는 실외용 연결코드를 사용하여 주십시오. 실외용 연결선은 감전의 위험을 줄여 줍니다.
6. 습도가 높은 곳에서 작업할 경우 누전차단기(RCD)를 사용하여 주십시오. RCD의 사용은 감전의 위험을 줄여 줍니다.
7. 전동 공구는 사용자에게 해를 끼치지 않는 전자기장(EMF)을 생성할 수 있습니다. 하지만 심박 조율기 및 기타 비슷한 의료 장치의 사용자는 본 전동공구를 사용하기 전에 해당 장치의 제조사 및/또는 의사에게 조언을 구해야 합니다.

작업자 안전

1. 전동공구를 사용할 때는 방심하지 말고 어떤 작업을 하고 있는지 항상 주목하며 상식적으로 생각하며 작업하여 주십시오. 피곤하거나, 약을 복용했거나, 술을 마신 다음에는 전동공구를 사용하지 마십시오. 전동공구를 사용하는 동안 잠깐이라도 방심하면 심각한 상해 사고가 일어날 수 있습니다.
2. 안전 장비를 사용하여 주십시오. 항상 보안경을 착용하여 주십시오. 작업 환경에 적절하게 방진 마스크, 미끄럼방지 작업화, 작업모자, 귀마개와 같은 안전장비를 사용하면 상해를 줄일 수 있습니다.
3. 실수로 공구가 가동되지 않도록 하십시오. 공구를 이동하거나 들어올리거나 배터리를 전원을 연결하기 전에 스위치가 꺼져 있는지를 먼저 확인하여 주십시오. 전동공구의 스위치에 손가락을 넣은 상태로 이동하거나 스위치가 꺼진 상태에서 플러그를 연결하면 사고가 날 수 있습니다.
4. 전동공구를 작동시키기 전에 먼저 조절기 또는 렌치를 제거하여 주십시오. 전동공구의 회전부에 렌치나 키가 꽂혀 있으면 상해의 원인이 됩니다.
5. 무리한 자세로 작업하지 마십시오. 항상 양발을 고정시켜 균형을 유지하여 주십시오. 예기치 않은 상황이 발생해도 전동공구를 잘 제어할 수 있습니다.
6. 적절한 복장으로 작업하여 주십시오. 헐렁한 옷이나 장신구를 착용하지 마십시오. 회전부에 머리카락, 의류가 끼지 않도록 주의하여 주십시오. 헐렁한 의류나, 장신구, 긴 머리카락은 회전부에 빨려 들어갈 수 있습니다.

7. 방진 및 집진 장비에 연결할 경우에는 제대로 연결하여 바르게 사용하여 주십시오. 집진 장비를 사용하면 먼지로 발생하는 위험을 줄일 수 있습니다.
8. 잦은 공구 사용으로 익숙해졌다고 방심하거나 공구 안전 수칙을 무시하지 마십시오. 부주의한 행동은 순간간에 심각한 대인 상해를 야기할 수 있습니다.
9. 전기 공구 사용 시에 발생할 수 있는 부상을 방지하기 위해 항상 보호용 고글을 착용하십시오. 고글은 미국의 ANSI Z87.1, 유럽의 EN 166 또는 호주/뉴질랜드의 AS/NZS 1336를 준수한 것이어야 합니다. 호주/뉴질랜드에서는 얼굴 보호를 위하여 보호면(페이스 쉴드) 착용 또한 법적으로 규정되어 있습니다.



직원은 공구 사용자 및 작업장에 있는 다른 사람들이 적절한 안전 보호 장비를 사용하도록 해야 할 책임이 있습니다.

전동공구의 사용 및 관리

1. 전동공구를 무리하게 사용하지 마십시오. 용도에 맞는 전동공구를 사용하여 주십시오. 용도와 용량에 맞게 전동공구를 사용해야 능률적이고 안전하게 작업할 수 있습니다.
2. 스위치가 켜지거나 꺼지지 않으면 전동공구의 사용을 중단하여 주십시오. 스위치가 제대로 작동하지 않는 전동공구는 위험하므로 반드시 수리하여 주십시오.
3. 전동공구를 조정하거나, 부속품을 교환하거나, 보관하기 전에는 플러그를 뽑거나 분리가 가능하면 전동공구에서 배터리 팩을 제거해 주십시오. 이러한 안전조치는 전동공구가 예기치 않게 작동하는 위험을 줄여 줍니다.
4. 사용하지 않는 전동공구는 아이들의 손이 닿지 않는 곳에 보관하여 주시고, 전동공구나 본 설명서 내용에 익숙하지 않은 사람이 전동공구를 사용하지 않도록 하여 주십시오. 훈련받지 않은 작업자가 전동공구를 사용하는 것은 매우 위험합니다.
5. 동력 공구와 부속품을 유지 보수하십시오. 회전부의 연결과 조정은 관측을 유지, 손상된 부분은 없는지 등 전동공구 작동에 영향을 줄 수 있는 모든 상태를 점검하여 주십시오. 공구가 손상되었으면 사용 전에 반드시 수리를 받아 주십시오. 많은 사고가 전동공구의 유지보수를 제대로 하지 않아서 발생합니다.
6. 절삭용 공구는 날카롭고 깨끗하게 유지하여 주십시오. 제대로 유지보수된 전동공구에 날카로운 절삭날을 사용하면 작업 중에 날이 걸려 움직이지 않는 경우가 적으며 제어하기 쉬워집니다.
7. 전동공구, 부속품, 공구 비트는 작업 조건과 작업 내용을 고려하여 선택하고, 이 설명서에서 따라 사용하여 주십시오. 전동공구를 지정한 용도와 달리 사용하면 위험한 상황이 초래될 수 있습니다.

- 손잡이와 그림 표면은 항상 건조한 상태를 유지하고, 기름과 윤활유가 묻지 않도록 주의하여 주십시오. 미끄러운 손잡이와 그림 표면으로는 예기치 않은 상황에서 안전한 조작이나 제어를 할 수 없게 됩니다.
- 공구를 사용할 때는 위험할 수 있는 천 소재 작업 장갑을 착용하지 마십시오. 천 소재 작업 장갑이 가동 부분에서 얽히면 부상을 입을 수 있습니다.

배터리 공구의 사용 및 관리

- 제조자가 지정한 충전기만으로 충전하여 주십시오. 한 가지 형태의 배터리 팩에 적합한 충전기는 다른 배터리 팩과 함께 사용하면 위험을 야기할 수 있습니다.
- 지정된 배터리 팩으로만 전동공구를 사용하여 주십시오. 다른 배터리 팩을 사용하면 대인 상해 및 화재의 위험이 야기될 수 있습니다.
- 배터리 팩을 사용하지 않을 때는 양 전극이 통하도록 하는 종이 클립, 동전, 열쇠, 못, 나사 및 기타 소형 금속 물체를 주변에 두지 마십시오. 배터리 전극을 단락시켜 화상이나 화재가 일어날 수 있습니다.
- 험한 환경에서 사용할 경우 배터리에서 배터리 액이 누출될 수 있으므로 몸에 닿지 않도록 주의하십시오. 실수로 접촉한 경우에는 물로 씻어 주십시오. 액체가 눈에 들어간 경우에는 의사를 찾아가십시오. 배터리에서 흘러나온 액체는 염증이나 화상을 일으킬 수 있습니다.
- 손상되거나 개조된 배터리 팩 혹은 공구를 사용하지 마십시오. 손상되거나 개조된 배터리는 예기치 못한 현상으로 화재, 폭발 또는 부상으로 이어질 수 있습니다.
- 배터리 팩이나 공구를 볼 또는 너무 높은 온도에 노출시키지 마십시오. 불이나 130°C 이상의 높은 온도도 노출시키면 폭발의 원인이 될 수 있습니다.
- 충전에 관한 모든 지시를 따르고, 설명서에 지정된 온도 범위 밖에서 배터리 팩 혹은 공구를 충전하지 마십시오. 지정된 온도 범위 밖 또는 부적절한 충전은 배터리에 손상을 주고 화재의 위험을 높일 수 있습니다.

서비스

- 자격을 갖춘 전문가가 마끼다 순정부품을 사용하여 본 제품을 수리하도록 하여 주십시오. 그러면 전동 공구를 안전하게 사용하는 데 도움이 됩니다. 만일 전원 코드의 대치가 필요하면 이는 안전사고를 피하기 위해 제조자나 대리점에 의해 행해집니다.
- 손상된 배터리 팩을 점검하지 마십시오. 배터리 팩은 제조업체 또는 공인 서비스 센터에서만 점검해야 합니다.
- 주유 및 부속품의 교환 시에는 설명서의 지시를 따라 주십시오.

충전 공기 주입기 안전 경고

- 물체에 공기를 주입할 때는 에어 척, 어댑터, 밸브를 단단히 연결하십시오. 그렇게 하지 않으면 물체, 호스, 에어 척 또는 어댑터가 손상되어 다칠 수도 있습니다.
- 공기 압력을 천천히 배출하십시오. 물체에 공기를 주입한 후 호스를 제거할 때는 물체, 호스 및 에어 척을 단단히 잡으십시오. 배출되는 공기로 인해 물체, 에어 척 또는 어댑터가 튀어 나와 다칠 수도 있습니다.
- 물체의 최대 압력을 초과하여 물체에 공기를 주입하지 마십시오. 그렇게 하지 않으면 공구 또는 물체가 손상되어 다칠 수도 있습니다.

- 공구의 최대 출력 압력을 초과하여 공구를 사용하지 마십시오. 공구의 최대 출력 압력보다 큰 출력 압력으로 공구를 사용하면 물체나 공구가 파열될 수 있습니다.
- 타이어, 스포츠 볼 또는 작은 부유 튜브와 같이 제조업체만 공기를 주입하도록 제작된 물체에 공기를 주입하십시오. 다른 물체에 공기를 주입하면 물체가 손상되어 다칠 수도 있습니다.
- 물체에 공기를 주입할 때 압력계, 공구 및 물체의 상태를 확인하고 공기 누출이 없는지 확인하십시오. 그렇게 하지 않으면 공구나 물체가 손상되어 다칠 수도 있습니다.
- 공구를 운반할 때는 공구의 손잡이를 잡으십시오. 호스를 잡거나 당기지 마십시오. 공구가 손상되어 다칠 수도 있습니다.
- 물체에 공기를 주입한 후 믿을 수 있으며 교정을 받은 측정 장비를 사용하여 공기 압력을 확인하십시오. 공구의 압력계는 참고용으로만 사용하십시오.
- 5분 동안 연속해서 공구를 사용한 후에는 공구의 열기를 식히기 위해 5분 동안 공구의 사용을 중지하십시오. 허용되는 연속 작동 시간을 초과하여 공구를 사용하지 마십시오. 그렇게 하지 않으면 공구가 손상되어 다칠 수도 있습니다.
- 모래 또는 먼지가 많은 표면에서 공구를 사용하지 마십시오. 이물질이 공구 내부로 들어가서 오작동을 일으킬 수 있습니다.
- 호스의 배출구를 자신 또는 다른 사람에게 향하게 하지 마십시오. 물건이 날아가거나 다칠 수도 있습니다.
- 호스의 배출구를 먼지 또는 그와 비슷한 곳으로 향하게 하지 마십시오. 먼지가 흩어져서 다칠 수도 있습니다.
- 용량이 큰 물체에 공기를 주입하지 마십시오. 용량이 큰 물체에 공기를 주입하면 공구가 매우 뜨거워지고 그로 인해 화상을 입을 수 있습니다.
- 물체에 공기를 주입한 직후 공구, 호스, 에어 척 또는 어댑터를 만지지 마십시오. 금속 부분이 매우 뜨거우므로 화상을 입을 수 있습니다.
- 젖은 손으로 공구를 사용하지 마십시오.
- 에어 척의 클램프를 접을 때 에어 척과 클램프 사이에서 손가락이 끼지 않도록 주의하십시오.
- 호스가 꼬이지 않았는지 확인하십시오. 호스가 꼬이면 균형을 잃어 다칠 수도 있습니다.
- 호스가 물체에 부착되어 있거나 작동하고 있을 때는 절대로 공구를 받지 마십시오.
- 호출 장치로 공구를 사용하지 마십시오.
- 공구를 화학 제품을 분사하는 데 사용하지 마십시오. 유독 가스를 흡입하여 폐가 손상될 수 있습니다.
- 공기가 환풍구로 흘러가는 것을 막는 벽 또는 물체에서 최소한 50cm 떨어진 개방된 장소에서 공구를 작동하십시오.
- 공구를 분리하지 마십시오.
- 마끼다에서 제공하는 표준 액세서리만 사용하십시오. 다른 부속품을 사용하게 되면 다칠 위험이 있습니다.

배터리 카트리지에 대한 중요한 안전 규칙

- 배터리 카트리지를 사용하기 전에 (1) 배터리 충전기 (2) 배터리 (3) 배터리를 사용하는 제품에 관한 모든 지시사항 및 주의 표시를 숙지하여 주십시오.
- 배터리 카트리지를 분해하지 마십시오.

- 작동 시간이 지나치게 짧아진 경우에는 작동을 즉시 멈춰 주십시오. 과열이나 화상 혹은 폭발할 위험이 있습니다.
- 전해질이 눈에 들어간 경우에는 깨끗한 물로 씻어낸 다음 즉시 치료를 받으십시오. 시력을 잃을 수 있습니다.
- 배터리 카트리지를 단락시키지 마십시오:
 - 전도성 물질을 단자에 대지 마십시오.
 - 못, 동전 등과 같은 금속 물질이 들어 있는 용기에 배터리 카트리지를 보관하지 마십시오.
 - 배터리 카트리지를 물이나 비에 노출시키지 마십시오.
 배터리가 단락되어 과전류, 과열, 화상 및 고장이 일어날 수 있습니다.
- 온도가 **50° C** 이상 되는 곳에 공구와 배터리 카트리지를 보관하지 마십시오.
- 심하게 손상되었거나 완전히 닳은 경우라도 배터리 카트리지를 대우지 마십시오. 배터리 카트리지가 폭발할 수 있습니다.
- 배터리를 떨어뜨리거나 치지 마십시오.
- 손상된 배터리를 사용하지 마십시오.
- 포함된 리튬이온 배터리는 위험을 규정 요건을 따릅니다.

제3차, 포워딩 업체와 같은 상업적 운송을 이용할 때는 포장 및 라벨에 대한 특별 요건이 반드시 준수되어야 합니다.

그 품목의 운송 준비에는 위험 물질 전문가에게 상담하십시오. 또한 좀 더 세부적인 것은 각 국가 규정에 따르십시오.

테이프를 붙이거나 개봉 접점을 가진 상태로 포장을 해서 운송용 상자 안에서 배터리가 움직이지 못하도록 하십시오.
- 배터리 카트리지를 폐기할 때는 공구에서 배터리를 꺼내 안전한 장소에 폐기하십시오. 배터리 처리에 관해서는 지역 규정에 따르십시오.
- 배터리는 마가다가 지정한 제품에만 사용하십시오. 배터리를 호환성이 없는 제품에 설치하면 화재, 과열, 폭발 또는 전해질 누출을 유발할 수 있습니다.
- 공구를 장시간 사용하지 않으면 공구에서 배터리를 제거해야 합니다.

본 취급 설명서를 잘 보관하여 주십시오.

▲주의: 정품 마가다 배터리만 사용하십시오. 순정품이 아닌 마가다 배터리 또는 개조된 배터리를 사용하면 배터리 폭발이 발생하여 화재, 개인 부상 및 손상의 원인이 될 수 있습니다. 또한, 마가다 공구 및 충전기에 대한 미끼다 보증이 무효가 됩니다.

배터리 수명을 최대한 유지하는 방법

- 완전히 방전되기 전에 배터리 카트리지를 충전합니다. 공구의 힘이 약해진 것을 감지했을 때 공구의 작동을 멈추고 배터리 카트리지를 충전합니다.
- 완전히 충전된 배터리 카트리지를 재충전하지 마십시오. 과충전은 배터리의 수명을 단축시킵니다.
- 실내 온도 **10° C~40° C**에서 배터리 카트리지를 충전합니다. 충전하기 전에 뜨거운 배터리 카트리지를 식힙니다.
- 6개월 이상 장기간 배터리 카트리지를 사용하지 않을 때는 충전한 다음 보관해 주십시오.

기능 설명

▲주의: 공구의 기능을 조정하거나 점검하기 전에는 항상 공구의 스위치가 꺼져 있고 배터리가 분리되어 있는지 확인해 주십시오.

배터리 카트리지 설치 및 제거

▲주의: 배터리 카트리지를 장착하거나 제거하기 전에는 반드시 공구의 스위치를 끕니다.

▲주의: 배터리 카트리지를 장착하거나 제거할 때 공구와 배터리 카트리지를 단단히 잡아 주십시오. 공구와 배터리 카트리지를 단단히 잡지 않으면 손에서 미끄러져 공구와 배터리 카트리지에 손상이 생기고 대인 상해 또한 일어날 수 있습니다.

▶ **그림 1:** 1. 적색 표시기 2. 버튼 3. 배터리 카트리지

배터리 카트리지를 분리하려면 카트리지 전면에 있는 버튼을 밀면서 공구에서 빼냅니다.

배터리 카트리지를 장착하려면 구멍 홈에 배터리 카트리지의 끝부분을 맞추고 그대로 밀어 넣습니다. 딸각 소리가 나면서 제자리에 들어가 잠길 때까지 쪽 밀어 넣습니다. 버튼의 뒷쪽에 적색 표시기가 보이면 완전히 잠긴 것이 아닙니다.

▲주의: 적색 표시기가 보이지 않을 때까지 배터리 카트리지를 완전히 장착합니다. 그렇지 않으면 공구에서 분리되어 작업자나 주변 사람에게 상해를 입힐 수 있습니다.

▲주의: 배터리 카트리지를 힘으로 장착하지 마십시오. 카트리지가 쉽게 들어가지 않으면 정확하게 삽입한 것이 아닙니다.

남아 있는 배터리 용량 표시

이 표시기가 있는 배터리 카트리지 전용

▶ **그림 2:** 1. 표시기 램프 2. 확인 버튼

배터리 카트리지에 있는 확인 버튼을 눌러 배터리의 남은 용량을 표시합니다. 표시기 램프가 몇 조간 켜집니다.

표시기 램프			남은 용량
			75% - 100%
			50% - 75%
			25% - 50%
			0% - 25%
			배터리를 충전합니다
			배터리가 고장일 수 있습니다.

참고: 사용 상태와 주변의 온도에 따라 실제 용량보다 조금 다르게 표시될 수 있습니다.

공구/배터리 보호 시스템

공구에는 공구/배터리 보호 장치가 장착되어 있습니다. 이 시스템은 자동으로 전원을 차단해 공구와 배터리 수명을 연장합니다. 공구나 배터리가 다음 중 한 가지 상황이 되면 작동 중에 공구가 자동으로 작동을 멈춥니다.

과부하 방지

보호 기능은 공구가 비정상적으로 높은 전류를 끌어올릴 때 작동합니다. 이런 경우에는 공구를 끄고 공구에 과부하를 일으키는 원인이 된 용도로는 공구를 사용하지 마십시오. 그런 다음 공구를 켜고 다시 시작합니다.

과열 방지

이 보호 기능은 공구 또는 배터리가 과열될 때 작동하여 램프가 깜박입니다. 이런 경우, 공구를 다시 켜기 전에 공구와 배터리를 충분히 식힙니다.

과방전 방지

이 보호 시스템은 남은 배터리 용량이 적어졌을 때 작동합니다. 이런 상황에서는 배터리를 공구에서 분리하고 배터리를 충전하십시오.

주 전원 스위치

⚠경고: 사용하지 않을 때는 항상 주 전원 스위치를 끕니다.

⚠주의: 공구를 운반할 때는 주 전원 스위치를 끄십시오. 잘못하면 스위치 트리거가 당겨져 부상을 입을 수 있습니다.

▶ 그림3: 1. 주 전원 스위치

공구를 켜려면 주 전원 스위치를 누릅니다. 공구를 끄려면 주 전원 스위치를 다시 누릅니다.

참고: 이 공구는 자동 전원 꺼짐 기능을 채용했습니다. 의도하지 않은 가동을 피하기 위해, 주 전원 스위치가 켜진 후에도 일정 시간 동안 스위치 트리거를 당기지 않으면 주 전원 스위치가 자동으로 꺼집니다.

스위치 작동

⚠경고: 공구에 배터리를 넣기 전에 반드시 스위치가 올바르게 작동하며 스위치를 눌렀을 때 'OFF' 위치로 되돌아오는지를 확인하여 주십시오.

▶ 그림4: 1. 스위치 트리거

공구를 가동하려면 스위치 트리거를 당기기만 하면 됩니다. 멈추려면 스위치 트리거를 놓습니다.

압력계

▶ **그림5:** 1. 단위 버튼 2. 마이너스 버튼 3. 플러스 버튼
공기를 주입할 물체를 공구에 연결하면 공구를 켤 때 물체의 공기 압력이 압력계에 표시됩니다. 공구에 아무것도 연결되어 있지 않으면 압력계에 '0' 이 표시됩니다. 압력계의 공기 압력을 설정할 수 있습니다. 단위를 변경하려면 단위 버튼을 누르십시오. 압력값을 늘리려면 플러스 버튼을 누르십시오. 압력값을 줄이려면 마이너스 버튼을 누르십시오. 압력 값을 20kPa(3PSI) 및 830kPa(121PSI) 사이에서 설정할 수 있습니다.

전면 램프 점등

▶ **그림6:** 1. 램프 2. 주 전원 스위치

⚠주의: 직접 불빛을 들여다보거나 광원을 보지 마십시오.

주 전원 스위치를 눌러 공구를 켜면 램프가 켜집니다. 주 전원 스위치를 눌러 공구를 끄면 램프도 꺼집니다.

유의사항: 공구가 과열되면 램프가 깜박거립니다. 공구를 완전히 식힌 다음 다시 작동하십시오.

참고: 마른 천을 사용해 램프 렌즈의 먼지를 제거하여 주십시오. 조도를 떨어뜨릴 수 있으므로 램프 렌즈를 손상시키지 않도록 주의하여 주십시오.

어댑터 수납

▶ **그림7:** 1. 스포츠 볼 바늘 2. Presta 밸브 어댑터 3. 어댑터 홀더

어댑터를 공구의 어댑터 홀더에 수납할 수 있습니다. Presta 밸브 어댑터에 스포츠 볼 바늘을 끼운 후 어댑터 홀더에 부착하십시오.

호스 수납

▶ **그림8:** 1. 호스 홀더 2. 호스

호스를 공구의 호스 홀더에 부착할 수 있습니다.

작동

참고: 표준 어댑터는 나라에 따라 다릅니다.

영국식 밸브 어댑터 사용하기

1. 에어 척 클램프를 풉니다.
2. 영국식 밸브 어댑터를 에어 척에 끼웁니다.
3. 에어 척 클램프를 단단히 접어 줍니다.
- ▶ **그림9:** 1. 영국식 밸브 어댑터 2. 에어 척 3. 에어 척 클램프 4. 밸브 스템
4. 영국식 밸브 어댑터를 연 상태에서 밸브 스템에 영국식 밸브 어댑터를 부착하십시오.
5. 공구를 켭니다.
6. 타이어의 상태를 확인하면서 스위치 트리거를 당겨 타이어에 공기를 주입합니다.

유의사항: 영국식 밸브 어댑터를 사용할 때는 밸브의 특성으로 인해 압력계에 정확한 값이 표시되지 않습니다. 타이어에 공기를 주입할 때는 압력계의 값을 사용하지 말고 타이어의 상태를 확인하는 방법으로 공기를 주입하십시오.

타이어에 원하는 공기 압력이 채워지기 전에 공구가 멈추는 경우에는 압력값을 조정해 다음 타이어에 공기를 다시 주입하십시오.

Schrader 밸브 어댑터 사용하기

1. 에어 척 클램프를 펼칩니다.
2. 에어 척을 밸브 시스템에 부착합니다.
▶ **그림 10:** 1. 에어 척 클램프 2. 밸브 스템 3. 에어 척
3. 에어 척 클램프를 단단히 접어 줍니다.
4. 공구를 켜 다음 압력계를 사용하여 타이어에 적합한 압력값을 설정합니다.
5. 공구가 멈출 때까지 스위치 트리거를 당깁니다. 지정된 압력으로 타이어에 공기가 주입됩니다.

Presta 밸브 어댑터 사용하기

1. 밸브 스템에 있는 잠금 너트를 풉니다.
▶ **그림 11:** 1. 잠금 너트
2. 에어 척 클램프를 펼칩니다.
3. Presta 밸브 어댑터를 밸브 시스템에 부착한 다음 Presta 밸브 어댑터에 에어 척을 연결하십시오.
▶ **그림 12:** 1. Presta 밸브 어댑터 2. 에어 척 3. 에어 척 클램프 4. 밸브 스템
4. 에어 척 클램프를 단단히 접어 줍니다.
5. 공구를 켜 다음 압력계를 사용하여 타이어에 적합한 압력값을 설정합니다.
6. 공구가 멈출 때까지 스위치 트리거를 당깁니다. 지정된 압력으로 타이어에 공기가 주입됩니다.
7. 에어 척 및 Presta 밸브 어댑터를 분리한 다음 잠금 너트를 조입니다.

스포츠 볼 바늘 또는 테이퍼 어댑터 사용하기

스포츠 볼이나 부유 튜브처럼 작은 물체에 공기를 주입할 수 있습니다. 스포츠 볼에 공기를 주입하려면 스포츠 볼 바늘을 사용합니다. 부유 튜브에 공기를 주입하려면 테이퍼 어댑터를 사용합니다.

1. 에어 척 클램프를 펼칩니다.
2. 스포츠 볼 바늘 또는 테이퍼 어댑터를 에어 척에 부착합니다.
▶ **그림 13:** 1. 에어 척 클램프 2. 에어 척 3. 스포츠 볼 바늘 4. 테이퍼 어댑터
3. 에어 척 클램프를 단단히 접어 줍니다.
4. 스포츠 볼 바늘 또는 테이퍼 어댑터를 물체의 구멍에 넣으십시오.
5. 공구를 켜 다음 압력계를 사용하여 적절한 압력값을 설정합니다.

유의사항: 부유 튜브에 공기를 주입할 때 부유 튜브의 압력이 **20kPa(3PSI)** 이하이므로 압력 게이지에는 정확한 값이 표시되지 않습니다. 부유 튜브에 공기를 주입할 때는 압력계의 값을 사용하지 말고 부유 튜브의 상태를 확인하는 방법으로 공기를 주입하십시오.

6. 공구가 멈출 때까지 스위치 트리거를 당깁니다. 지정된 압력으로 물체에 공기가 주입됩니다.

유지 보수

⚠주의: 점검 또는 유지 보수 작업을 하기 전에는 항상 공구의 스위치가 꺼져 있고 배터리 카트리지가 분리되어 있는지 확인하여 주십시오.

유의사항: 휘발유, 벤진, 시너, 알코올 등은 사용하지 마십시오. 변색 또는 변형되거나 금이 갈 수 있습니다.

제품의 안전과 신뢰성을 유지하기 위해, 수리 및 기타 유지 보수 또는 조정 시에는 항상 마끼다 순정 부품을 사용하는 마끼다 공인 서비스 센터나 공장 서비스 센터를 이용하여 주십시오.

Makita Corporation
3-11-8, Sumiyoshi-cho,
Anjo, Aichi 446-8502 Japan
www.makita.com

DMP180-
ASIA-BR-1909
EN, PTBR, ID,
MS, VI, TH, ZHCN,
ZHTW, KO
20191112