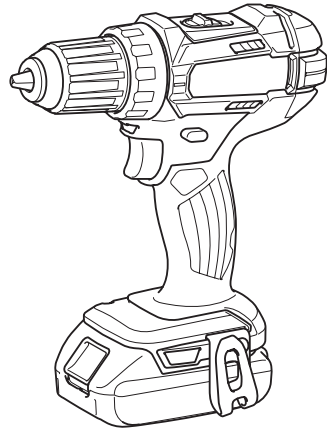


취급 설명서

충전 드라이버드릴

DDF482



사용하기 전에 읽어 주십시오.

Makita Corporation
Anjo, Aichi, Japan
www.makita.com

사양

모델:		DDF482	
천공 성능	강철	13mm	
	목재	38mm	
조임 능력	목재 나사	10mm x 90mm	
	철재 나사	M6	
무부하 속도	높음(2)	0 - 1,900/min	
	낮음(1)	0 - 600/min	
전체 길이		185mm	
정격 전압		D.C. 18V	
배터리 카트리지		BL1815N, BL1820, BL1820B	BL1830, BL1840, BL1850, BL1840B, BL1850B
중량		1.5kg	1.7kg

- 지속적인 연구, 개발로 인해 여기에 기재된 사양은 예고 없이 변경될 수 있습니다.
- 사양과 배터리 카트리지는 국가별로 다를 수 있습니다.
- 유럽 전동공구 협회가 2003년 1월에 정의한 절차에 따른 배터리 카트리지 포함 무게를 적용하고 있습니다.

기호

다음은 본 공구에 사용된 기호를 나타냅니다. 사용하시기 전에 그 의미를 숙지하여 주십시오.



취급 설명서를 참조하여 주십시오.



EU 국가만 해당
전동 공구 또는 배터리 팩을 생분해가능물과 함께 배출하지 마십시오!
폐전기전자제품, 배터리 및 축전지, 폐배터리 및 폐축전지에 관한 유럽 지침과 해당 지역의 국내법 실행에 따라, 수명이 다한 전동공구와 배터리 및 배터리 팩은 분리 수거하여 친환경 재활용 시설에 반환해야 합니다.

용도

본 공구는 목재, 금속 및 플라스틱의 전동나사 구동 작업과 구멍 뚫기용입니다.

일반 안전 경고

⚠경고: 경고와 사용설명서를 숙지하여 주십시오. 경고와 사용방법을 따르지 않으면 감전, 화재 또는 상해의 원인이 됩니다.

본 경고와 사용설명서를 잘 보관하여 주십시오.

아래의 모든 경고에서 '전동공구' 라고 하는 것은 전원선으로 작동하는 전동공구와 배터리로 작동하는 충전식 전동공구를 의미합니다.

작업장의 안전

1. 작업장을 충분히 밝고 깨끗하게 유지하여 주십시오. 어질러지고 어두운 작업장은 사고의 원인이 됩니다.
2. 인화성 액체, 가스 또는 분진과 같이 폭발성 물질이 있는 환경에서 전동공구를 사용하지 마십시오. 전동공구에서 튀는 불꽃으로 분진이나 가스가 점화될 수 있습니다.
3. 전동공구가 작동되고 있을 때는 작업자 이외의 사람이나 어린이들의 접근을 막아 주십시오. 추위가 산만하면 제어력을 상실할 수 있습니다.

2 한국어

전기 안전

1. 전동공구의 플러그는 콘센트에 맞아야 합니다. 플러그를 절대로 개조하지 마십시오. 접지된 전동공구에 다른 플러그를 연결하여 사용하지 마십시오. 개조하지 않은 플러그와 규격의 콘센트는 감전의 위험을 줄여 줍니다.
2. 파이프, 난방기, 레인지, 냉장고와 같이 접지된 표면에 신체 접촉을 피하여 주십시오. 작업자의 몸이 닿을 경우 감전의 위험이 증가합니다.
3. 전동공구를 비나 습기에 노출시키지 마십시오. 물이 전동공구에 들어갈 경우 감전의 위험이 증가합니다.
4. 코드를 함부로 다루지 마십시오. 코드를 당겨 전동공구를 이동하거나 플러그를 뽑지 마십시오. 열, 오일, 날카로운 모서리, 회전부로부터 코드를 멀리하여 주십시오. 코드가 손상되거나 엉키면 감전의 위험이 증가합니다.
5. 전동공구를 실외에서 사용할 경우에는 실외용 연결 코드를 사용하여 주십시오. 실외용 연결선은 감전의 위험을 줄여 줍니다.
6. 습도가 높은 곳에서 작업할 경우 누전차단기(RCD)를 사용하여 주십시오. RCD의 사용은 감전의 위험을 줄여 줍니다.

작업자 안전

1. 전동공구를 사용할 때는 방심하지 말고 어떤 작업을 하고 있는지 항상 주목하며 상시적으로 생각하며 작업하여 주십시오. 피곤하거나, 약을 복용했거나, 술을 마신 다음에는 전동공구를 사용하지 마십시오. 전동공구를 사용하는 동안 잠깐이라도 방심하면 심각한 상태 사고가 일어날 수 있습니다.
2. 안전 장비를 사용하여 주십시오. 항상 보안경을 착용하여 주십시오. 작업 환경에 적절하게 방진 마스크, 미끄럼방지 작업화, 작업모자, 귀마개와 같은 안전장비를 사용하면 상해를 줄일 수 있습니다.
3. 실수로 공구가 기동되지 않도록 하십시오. 공구를 이동하거나 들어올리거나 배터리를 전원을 연결하기 전에 스위치가 꺼져 있는지를 먼저 확인하여 주십시오. 전동공구의 스위치가 손가락을 넣은 상태로 이동하거나 스위치가 켜진 상태에서 플러그를 연결하면 사고가 날 수 있습니다.
4. 전동공구를 작동시키기 전에 먼저 조절기는 렌치를 제거하여 주십시오. 전동공구의 회전부에 렌치나 키가 끼어 있으면 상해의 원인이 됩니다.

5. 무리한 자세로 작업하지 마십시오. 항상 양발을 고정시켜 균형을 유지하여 주십시오. 예기치 않은 상황이 발생해도 전동공구를 잘 제어할 수 있습니다.
6. 적절한 복장으로 작업하여 주십시오. 헐렁한 옷이나 장신구를 착용하지 마십시오. 회전부에 머리카락, 의류, 장갑이 끼지 않도록 주의하여 주십시오. 헐렁한 의류나, 장신구, 긴 머리카락은 회전부에 빨려 들어갈 수 있습니다.
7. 방진 및 집진 장비에 연결할 경우에는 제대로 연결하여 빠르게 사용하여 주십시오. 집진 장비를 사용하면 먼지로 발생하는 위험을 줄일 수 있습니다.

전동공구의 사용 및 관리

1. 전동공구를 무리하게 사용하지 마십시오. 용도에 맞는 전동공구를 사용하여 주십시오. 용도와 용량에 맞게 전동공구를 사용해야 능률적이고 안전하게 작업할 수 있습니다.
2. 스위치가 켜지거나 꺼지지 않으면 전동공구의 사용을 중단하여 주십시오. 스위치가 제대로 작동하지 않는 전동공구는 위험하므로 반드시 수리하여 주십시오.
3. 전동공구를 조정하거나, 부속품을 교환하거나, 전동공구를 보관하기 전에는 플러그를 뽑거나 배터리 팩을 빼 주십시오. 이러한 안전조치는 전동공구가 예기치 않게 작동하는 위험을 줄여 줍니다.
4. 사용하지 않는 전동공구는 아이들의 손이 닿지 않는 곳에 보관하여 주시고, 전동공구나 본 설명서 내용에 익숙하지 않은 사람이 전동공구를 사용하지 않도록 하여 주십시오. 훈련받지 않은 작업자가 전동공구를 사용하는 것은 매우 위험합니다.
5. 유지보수를 철저히 하여 주십시오. 회전부의 연결과 조정은 괜찮은지, 손상된 부분은 없는지 등 전동공구 작동에 영향을 줄 수 있는 모든 상태를 점검하여 주십시오. 공구가 손상되었으면 사용 전에 반드시 수리를 받아 주십시오. 많은 사고가 전동공구의 유지보수를 제대로 하지 않아서 발생합니다.
6. 절삭용 공구는 날카롭고 깨끗하게 유지하여 주십시오. 제대로 유지보수된 전동공구에 날카로운 절삭날을 사용하면 작업 중에 날이 걸려 움직이지 않는 경우가 적으며 제어가 쉬워집니다.
7. 전동공구, 부속품, 공구 비트는 작업 조건과 작업 내용을 고려하여 선택하고, 이 설명서에 따라 사용하여 주십시오. 전동공구를 지정된 용도와 달리 사용하면 위험한 상황이 초래될 수 있습니다.

배터리 공구의 사용 및 관리

1. 제조자가 지정한 충전기만으로 충전하여 주십시오. 한 가지 형태의 배터리 팩에 적합한 충전기는 다른 배터리 팩과 함께 사용하면 위험을 야기할 수 있습니다.
2. 지정된 배터리 팩으로만 전동공구를 사용하여 주십시오. 다른 배터리 팩을 사용하면 대인 상해 및 화재의 위험이 야기될 수 있습니다.
3. 배터리 팩을 사용하지 않을 때는 양 전극이 통하도록 하는 종이 클립, 동전, 열쇠, 못, 나사 및 기타 소형 금속 물질을 주변에 두지 마십시오. 배터리 전극을 단락시켜 화상이나 화재가 일어날 수 있습니다.
4. 험한 환경에서 사용할 경우 배터리에서 배터리 액이 누출될 수 있으므로 물에 닿지 않도록 주의하십시오. 실수로 접촉한 경우에는 물로 씻어 주십시오. 액체가 눈에 들어간 경우에는 의사를 찾아가십시오. 배터리에서 흘러나온 액체는 염증이나 화상을 일으킬 수 있습니다.

서비스

1. 자격을 갖춘 전문가가 마끼다 순정부품을 사용하여 본 제품을 수리하도록 하여 주십시오. 그러면 전동공구를 안전하게 사용하는 데 도움이 됩니다.

2. 주유 및 부속품의 교환 시에는 설명서의 지시를 따라 주십시오.
3. 손잡이 부분은 항상 건조하고 깨끗한 상태를 유지하고, 기름과 윤활유가 묻지 않도록 주의하여 주십시오.

충전 드라이버드릴 안전 경고

1. 공구에 보조 핸들이 함께 제공된 경우 보조 핸들을 사용하여 주십시오. 통제력을 상실하면 상해를 유발할 수 있습니다.
2. 절단 부속품이 숨겨진 와이어에 접촉할 수 있는 곳에서 작업할 때는 반드시 절연 그림면으로 전동공구를 잡아 주십시오. '전기가 통하는' 와이어와 접촉하면 노출된 전동공구의 금속 부분에 '전기가 통하게' 해 작업자가 전기 감전될 수 있습니다.
3. 패스너가 숨겨진 와이어에 접촉할 수 있는 곳에서 작업할 때는 반드시 절연 그림면으로 전동공구를 잡아 주십시오. '전기가 통하는' 와이어와 접촉한 패스너는 전동공구의 금속 부분에 '전기가 통하게' 해 작업자가 전기 감전될 수 있습니다.
4. 안정된 자세를 유지하여 주십시오. 높은 곳에서 공구를 사용할 때는 밑에 사람이 없는지 확인하여 주십시오.
5. 공구를 단단히 잡아 주십시오.
6. 회전부에 손을 대지 마십시오.
7. 공구를 작동시킨 채로 두지 마십시오. 손으로 공구를 잡았을 때만 작동하여 주십시오.
8. 작동 직후에는 드릴 비트나 작업물을 손으로 만지지 마십시오. 매우 뜨거우므로 화상을 입을 수 있습니다.
9. 유독한 화학물질이 들어있는 작업물도 있습니다. 먼지를 흡입하거나 피부에 닿지 않도록 주의하여 주십시오. 작업을 공급자의 안전 자료를 따라 주십시오.

본 취급 설명서를 잘 보관하여 주십시오.

▲경고: 여러 번 사용해 익숙해졌다 해도 긴장을 늦추지 말고 항상 안전수칙을 지켜주시기 바랍니다. 본 취급 설명서의 안전 수칙을 따르지 않거나 잘못 사용하면 심각한 대인 상해가 일어날 수 있습니다.

배터리 카트리지에 대한 중요한 안전 규칙

1. 배터리 카트리지를 사용하기 전에 (1) 배터리 충전기 (2) 배터리 (3) 배터리를 사용하는 제품에 관한 모든 시사용 및 주의 표시를 숙지하여 주십시오.
2. 배터리 카트리지를 분해하지 마십시오.
3. 작동 시간이 지나치게 짧아진 경우에는 작동을 즉시 멈추 주십시오. 과열이나 화상 혹은 폭발할 위험이 있습니다.
4. 전해질이 눈에 들어간 경우에는 깨끗한 물로 씻어낸 다음 즉시 치료를 받으십시오. 시력을 잃을 수 있습니다.
5. 배터리 카트리지를 단락시키지 마십시오:
 - (1) 전도성 물질을 단자에 대지 마십시오.
 - (2) 못, 동전 등과 같은 금속 물질이 들어 있는 용기에 배터리 카트리지를 보관하지 마십시오.
 - (3) 배터리 카트리지를 물이나 비에 노출시키지 마십시오.
 배터리가 단락되어 과전류, 과열, 화상 및 고장이 일

어날 수 있습니다.

- 온도가 50° C 이상 되는 곳에 공구와 배터리 카트리지를 보관하지 마십시오.
- 심하게 손상되었거나 완전히 닳은 경우라도 배터리 카트리지를 태우지 마십시오. 배터리 카트리지가 폭발할 수 있습니다.
- 배터리를 떨어뜨리거나 치지 마십시오.
- 손상된 배터리를 사용하지 마십시오.
- 배터리 처리에 관해서는 지역 규정에 따르십시오.

본 취급 설명서를 잘 보관하여 주십시오.

배터리 수명을 최대한으로 유지하는 방법

- 완전히 방전되기 전에 배터리 카트리지를 충전합니다. 공구의 힘이 약해진 것을 감지했을 때 공구의 작동을 멈추고 배터리 카트리지를 충전합니다.
- 안전히 충전된 배터리 카트리지를 재충전하지 마십시오. 과충전은 배터리의 수명을 단축시킵니다.
- 실내 온도 10° C~40° C에서 배터리 카트리지를 충전합니다. 충전하기 전에 뜨거운 배터리 카트리지를 식힙니다.
- 6개월 이상 장기간 배터리 카트리지를 사용하지 않을 때는 충전한 다음 보관해 주십시오.

기능 설명

▲주의: 공구의 기능을 조정하거나 점검하기 전에는 항상 공구의 스위치가 꺼져 있고 배터리가 분리되어 있는지 확인해 주십시오.

배터리 카트리지 설치 및 제거

▲주의: 배터리 카트리지를 장착하거나 제거하기 전에는 반드시 공구의 스위치를 끕니다.

▲주의: 배터리 카트리지를 장착하거나 제거할 때 공구와 배터리 카트리지를 단단히 잡아 주십시오. 공구와 배터리 카트리지를 단단히 잡지 않으면 손에서 미끄러져 공구와 배터리 카트리지에 손상이 생기고 대인 상해 또한 일어날 수 있습니다.

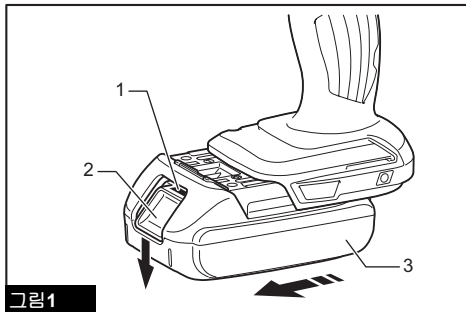


그림 1

- 적색 표시기
- 버튼
- 배터리 카트리지

배터리 카트리지를 분리하려면 카트리지 전면에 있는 버튼을 밀면서 공구에서 빼냅니다.

배터리 카트리지를 장착하려면 구멍 홈에 배터리 카트리

지의 끝부분을 맞추고 그대로 밀어 넣습니다. 딸각 소리가 나면서 제자리에 들어가 잠길 때까지 쪽 밀어 넣습니다. 버튼의 뒷쪽에 적색 표시기가 보이면 완전히 잠긴 것이 아닙니다.

▲주의: 적색 표시기가 보이지 않을 때까지 배터리 카트리지를 완전히 장착합니다. 그렇지 않으면 공구에서 분리되어 작업자나 주변 사람에게 상해를 입힐 수 있습니다.

▲주의: 배터리 카트리지를 힘으로 장착하지 마십시오. 카트리지가 쉽게 들어가지 않으면 정확하게 삽입한 것이 아닙니다.

배터리 보호 장치

별표시가 있는 리튬이온 배터리

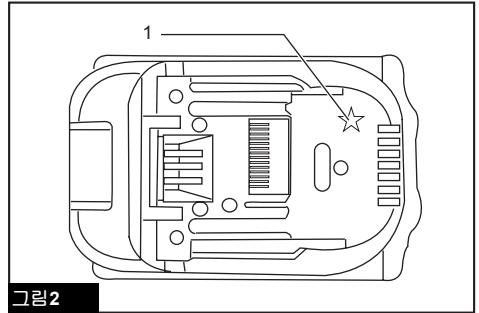


그림 2

1. 별표시

별표시 리튬이온 배터리에는 보호 시스템이 장착되어 있습니다. 이 시스템은 자동으로 공구의 전원을 차단해 배터리 수명을 연장합니다.

다음과 같은 상황에서 공구나 배터리를 사용하면 공구가 자동으로 작동을 멈춥니다.

과부하:

공구가 매우 높은 전류가 필요한 방법으로 작동합니다. 이런 경우, 공구의 스위치를 놓고 공구의 과부하를 초래하는 용도로의 사용을 중지합니다. 그런 다음 스위치를 다시 당겨 재가동합니다.

공구가 가동하지 않는다면 배터리가 과열된 것입니다. 이런 경우, 스위치를 다시 당기기 전에 배터리를 식힙니다.

낮은 배터리 전압:

남은 배터리 용량이 너무 적어 공구를 작동할 수 없습니다. 이럴 때는 배터리를 분리한 후 충전합니다.

남아 있는 배터리 용량 표시

모델 번호가 'B' 로 끝나는 배터리 카트리지만 해당

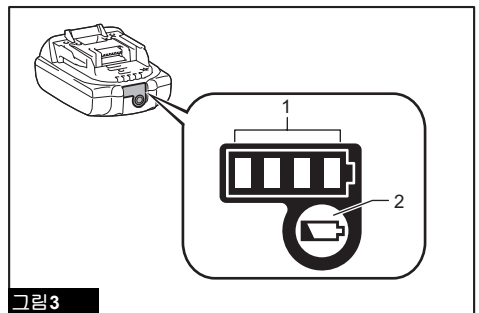


그림 3

1. 표시기 램프 2. 확인 버튼

배터리 카트리지에 있는 확인 버튼을 눌러 배터리의 남은 용량을 표시합니다. 표시기 램프가 몇 초간 켜집니다.

표시기 램프			남은 용량
켜짐	꺼짐	깜빡임	
■	□	▣	75% - 100%
■	■	■	
■	■	□	
■	■	□	
■	□	□	50% - 75%
■	□	□	25% - 50%
■	□	□	0% - 25%
▣	□	□	배터리를 충전합니다
■	■	□	배터리가 고장일 수 있습니다.
□	□	■	

참고: 사용 상태와 주변의 온도에 따라 실제 용량보다 조금 다르게 표시될 수 있습니다.

전면 램프 점등

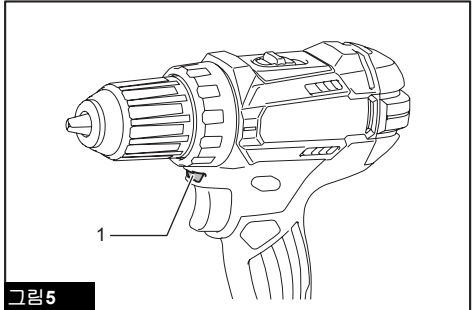


그림 5

1. 램프

⚠주의: 직접 불빛을 들여다보거나 광원을 보지 마십시오.

램프를 켜려면 스위치를 당기십시오. 스위치를 당기고 있으면 램프는 계속 켜져 있습니다. 스위치를 해제하면 10~15초 후에 램프가 꺼집니다.

참고: 다른 전을 사용해 램프 렌즈의 먼지를 제거하여 주십시오. 조도를 떨어뜨릴 수 있으므로 램프 렌즈를 손상시키지 않도록 주의하여 주십시오.

스위치 작동

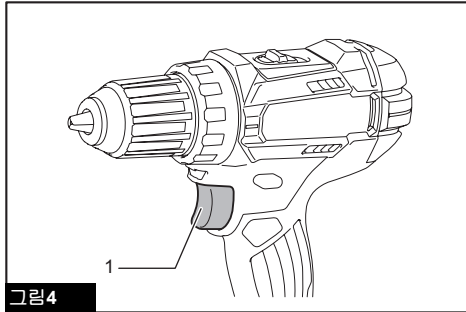


그림 4

1. 스위치

⚠주의: 공구에 배터리를 넣기 전에 반드시 스위치가 올바르게 작동하며 스위치를 놓았을 때 'OFF' 위치로 되돌아오는지를 확인하여 주십시오.

공구를 가동하려면 스위치를 당기면 됩니다. 공구의 속도는 스위치를 누르는 힘에 따라 증가합니다. 멈추려면 스위치를 놓습니다.

방향 전환 스위치 작동

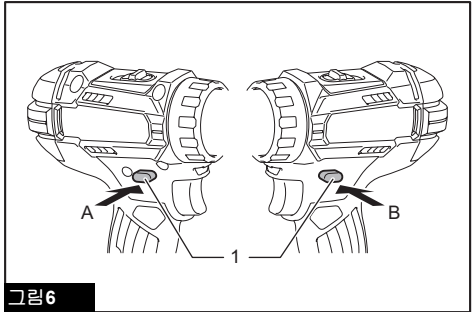


그림 6

1. 방향 전환 스위치 레버

⚠주의: 공구를 작동하기 전에 회전방향을 먼저 확인하여 주십시오.

⚠주의: 공구가 완전히 멈춘 다음에만 방향 전환 스위치를 사용하여 주십시오. 공구가 멈추기 전에 회전방향을 바꾸면 공구에 손상이 갈 수 있습니다.

⚠주의: 공구를 사용하지 않을 때는 방향 전환 스위치를 중립 위치에 놓아 주십시오.

본 공구에는 회전방향을 전환하기 위한 방향 전환 스위치가 있습니다. A쪽을 누르면 시계 방향으로 회전하고 B쪽을 누르면 시계 반대 방향으로 회전합니다. 방향 전환 스위치가 중립에 위치하면 스위치를 당길 수 없습니다.

속도 변경

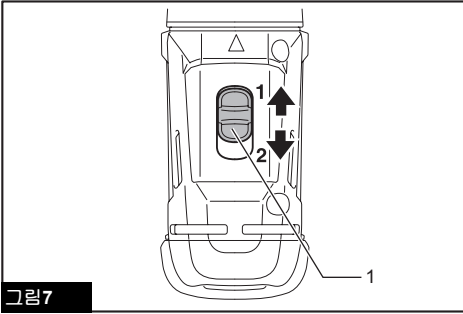


그림7

1. 속도 변경 레버

⚠주의: 항상 속도 변경 레버를 올바른 위치에 확실하게 두어 주십시오. 속도 변경 레버를 '1' 과 '2' 의 중간쯤에 두고 공구를 작동시키면 공구가 손상될 수 있습니다.

⚠주의: 공구가 작동하는 동안 속도 변경 레버를 사용하지 마십시오. 공구가 손상될 수 있습니다.

속도 변경 레버 위치	속도	토크	적용 가능한 작동
1	낮음	높음	고부하 작동
2	높음	낮음	저부하 작동

속도를 바꾸려면 먼저 공구의 스위치를 끕니다. 고속을 원하면 '2' 를, 저속이지만 높은 토크를 원하면 '1' 을 선택합니다. 작동하기 전에 항상 속도 변경 레버가 올바른 위치에 완전히 설정되어 있는지 확인합니다.

'2' 로 작동하는 중 공구 속도가 너무 떨어지면 레버를 '1' 로 밀고 다시 작동시킵니다.

조임 토크 조정

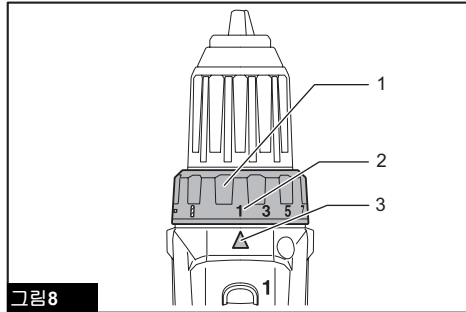


그림8

1. 조정 링 2. 눈금 3. 화살표

조임 토크는 조정 링을 돌려 22단계로 조절할 수 있습니다. 공구 몸체의 화살표를 눈금에 맞춥니다. 조임 토크는 1에서 최소, 21에서 최대입니다.

숫자 1~21에 있을 때 클러치가 여러 토크 레벨로 이동합니다. 21 표시에서는 클러치가 작동하지 않습니다.

실제로 작업하기 전에 재료 또는 동일한 재료 조각에 시험적으로 나사를 박아 알맞은 토크 레벨을 결정합니다.

나사 크기와 눈금 사이의 관계는 대략 다음과 같습니다.

눈금	1	2	3	4	5	6	7	8	9	10	11	12	13	14	15	16	17	18	19	20	21
철재 나사	M4			M5						M6											
목재 나사	부드러운 목재(예, 소나무)		-			ø3.5 x 22			ø4.1 x 38			-									
	단단한 목재(예, 나왕목재)		-			ø3.5 x 22			ø4.1 x 38			-									

조립

⚠주의: 공구에 무언가 작업을 하기 전에는 항상 공구의 스위치가 꺼져 있고 배터리가 제거되어 있는지를 확인하여 주십시오.

드라이버 비트/드릴 비트 설치 또는 제거

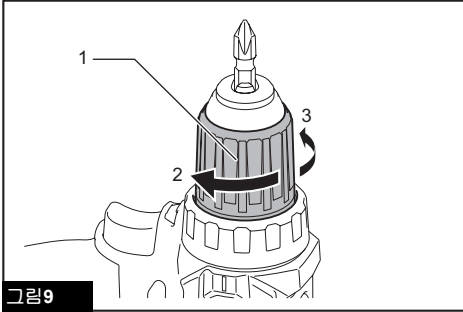


그림 9

1. 슬리브 2. 잠그기 3. 열기

슬리브를 시계 반대 방향으로 돌려서 척 입구를 엽니다. 척 안쪽 끝까지 드라이버 비트/드릴 비트를 넣습니다. 슬리브를 시계 방향으로 돌려 척을 조입니다. 비트를 제거하려면 슬리브를 시계 반대 방향으로 돌립니다.

갈고리 장착

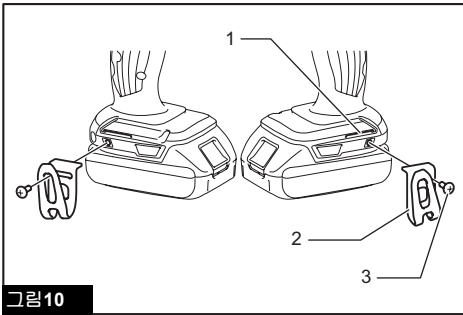


그림 10

1. 홈 2. 갈고리 3. 나사

갈고리는 공구를 잠시 걸어둘 때 편리합니다. 공구의 어느 쪽에나 설치할 수 있습니다. 갈고리를 설치하려면 아무 쪽이나 공구 톱 홈에 끼우고 나사로 고정합니다. 제거하려면 나사를 풀고 뺍니다.

드라이버 비트 홀더 설치

별매품

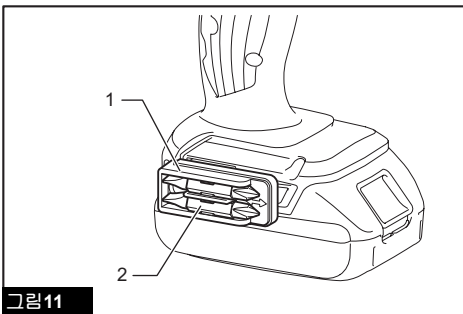


그림 11

1. 드라이버 비트 홀더 2. 드라이버 비트

공구 아랫부분은 왼쪽이나 오른쪽의 돌출부에 드라이버 비트 홀더를 장착하고 나사로 고정합니다.

드라이버 비트를 사용하지 않을 때는 드라이버 비트 홀더에 보관합니다. 45mm 길이의 드라이버 비트를 보관할 수 있습니다.

작동

⚠주의: 제자리에 들어가 잠길 때까지 배터리를 쪽 밑에 넣어 주십시오. 버튼 위쪽의 적색 부분이 보이면 완전히 잠긴 것이 아닙니다. 적색 부분이 보이지 않을 때까지 완전히 삽입합니다. 그렇지 않으면 공구에서 분리되어 작업자나 주변 사람에게 상해를 입힐 수 있습니다.

⚠주의: 속도가 극도로 떨어지면 부하를 줄이거나 공구를 멈춰 공구의 손상을 피하십시오.

비틀림을 제어하기 위해 한 손은 그림에, 다른 손은 배터리 아래쪽에 놓고 공구를 단단히 쥐십시오.

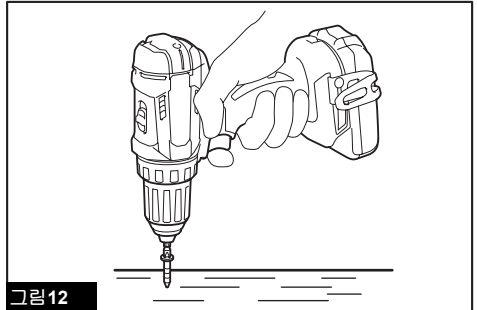


그림 12

스크루 드라이빙 작업

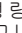
⚠주의: 작업에 맞는 적절한 토크 레벨로 조정 링을 조정합니다.

⚠주의: 나사 머리에 드라이버 비트를 똑바로 삽입하여 주십시오. 그렇지 않으면 나사나 드라이버 비트가 손상될 수 있습니다.

드라이버 비트의 끝을 나사 머리에 놓고 공구에 힘을 가합니다. 공구를 천천히 작동시키고 서서히 속도를 높여 갑니다. 클러치가 끼어들면 바로 스위치를 놓습니다.

참고: 목재 나사로 천공할 때는 나사 지름의 2/3가 되는 임시 구멍을 미리 뚫습니다. 그러면 천공하기 쉽고 작업물이 갈라지는 것을 막을 수 있습니다.

구멍 뚫기 작업

먼저 조정 링이  표시를 가리키도록 조정 링을 돌립니다. 그리고 나서 다음과 같이 진행합니다.

목재 구멍 뚫기

목재에 구멍을 뚫을 때는 가이드 나사가 장착된 목재 드릴을 사용하는 것이 가장 좋습니다. 가이드 나사는 비트를 작업물로 당겨 구멍 뚫기 작업을 쉽게 해 줍니다.

금속 구멍 뚫기

구멍을 뚫기 시작할 때 드릴 비트가 미끄러지는 것을 방지하기 위해 중앙 펀치와 해머로 구멍을 뚫을 곳에 표시

해줍니다. 원하는 곳에 드릴 비트를 대고 놓고 구멍을 뚫기 시작합니다.

금속을 뚫을 때는 절단 윤활유를 사용합니다. 건조한 상태에서 구멍을 뚫어야 하는 철과 놋쇠는 예외입니다.

▲주의: 공구에 과도한 힘을 가한다고 해서 구멍 뚫기 속도가 빨라지지 않습니다. 실제 과도한 힘을 가하면 드릴 비트의 끝 부분이 손상되어 공구 성능이 저하되고 공구의 수명이 단축됩니다.

▲주의: 따라서 드릴 비트가 작업물에 구멍을 뚫기 시작하면 공구를 단단히 잡고 주의를 기울여 주십시오. 구멍을 뚫을 때 공구 또는 드릴 비트에 엄청난 힘이 가해집니다.

▲주의: 반대 방향으로 작업하기 위해 방향 전환 스위치를 역회전으로 설정하기만 해도 고정된 드릴 비트가 분리될 수 있습니다. 그러나 공구를 단단히 잡지 않으면 공구가 갑자기 반동할 수 있습니다.

▲주의: 항상 바이스나 이와 유사한 고정용 장치를 사용하여 작은 작업물을 고정해 주십시오.

▲주의: 배터리가 방전될 때까지 공구를 연속으로 사용했다면 새로운 배터리로 작업을 계속하기 전에 15분 정도 공구를 쉬게 합니다.

유지 보수

▲주의: 점검 또는 유지 보수 작업을 하기 전에는 항상 공구의 스위치가 꺼져 있고 배터리 카트리지가 분리되어 있는지 확인하여 주십시오.

유의사항: 휘발유, 벤진, 시너, 알코올 등을 사용하지 마십시오. 변색 또는 변형되거나 금이 갈 수 있습니다.

카본 브러시 교체

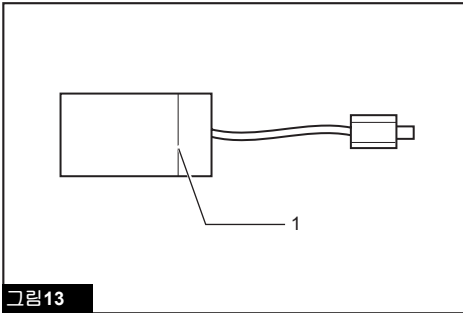


그림 13

1. 한계선

카본 브러시를 정기적으로 점검합니다. 한계선까지 닳았을 때는 교체합니다. 카본 브러시를 항상 깨끗하게 보관하고, 홀더에서 자유롭게 움직일 수 있도록 합니다. 두 개의 카본 브러시는 동시에 교체해야 합니다. 동일한 카본 브러시만을 사용합니다.

1. 스크루 드라이버를 이용하여 두 개의 나사를 제거하고 뒤 커버를 제거합니다.

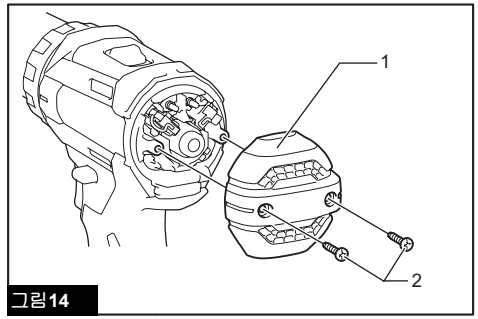


그림 14

1. 뒤 커버 2. 나사

2. 스프링의 암 부분을 들어올린 다음 이것을 가느다란 샤프트 등 일자형 스크루 드라이버로 하우징의 우묵한 부분에 놓습니다.

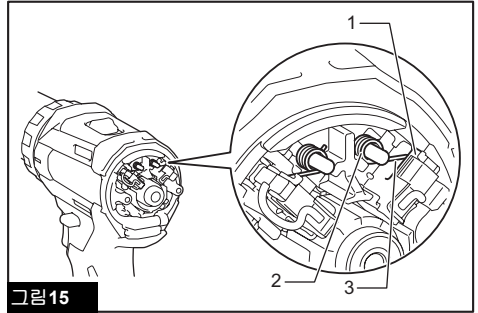


그림 15

1. 우묵한 부분 2. 스프링 3. 암

3. 펜치를 이용하여 카본 브러시의 카본 브러시 램을 제거합니다. 다 닳은 카본 브러시를 꺼낸 다음 새 카본 브러시를 끼우고 카본 브러시 램을 반대로 교체합니다.

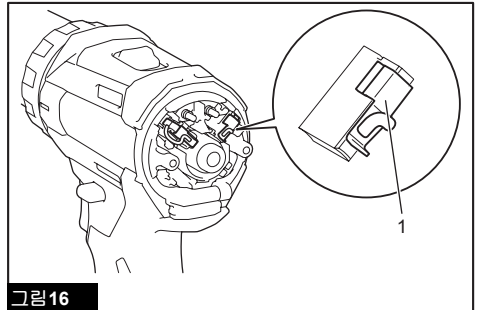


그림 16

1. 카본 브러시 램

4. 납 와이어를 암의 반대편에 놓습니다.

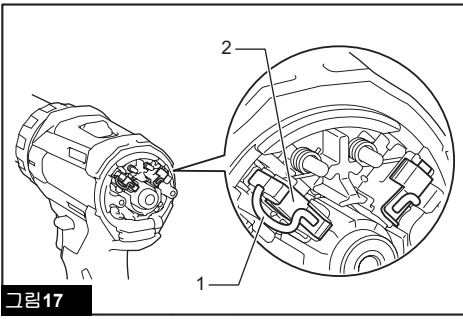


그림 17

1. 납 와이어 2. 카본 브러시 캡

5. 카본 브러시 캡이 브러시 홀더의 구멍에 잘 맞았는지 확인합니다.

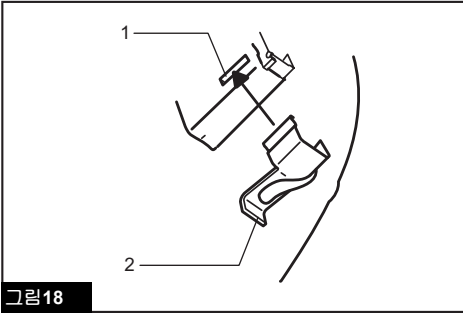


그림 18

1. 구멍 2. 카본 브러시 캡

6. 뒤 커버를 재설치하고 두 개의 나사를 단단히 조입니다.

7. 공구에 배터리 카트리지를 삽입하고 무부하 상태에서 서 약 1분간 공구를 작동시켜 브러시를 길들입니다.

8. 스위치를 눌렀을 때 전기 브레이크 작동 및 작동 중 공구를 점검합니다. 전기 브레이크가 잘 작동하지 않으면 마끼다 공인 또는 공장 서비스 센터에 수리를 의뢰하여 주십시오.

제품의 안정과 신뢰성을 유지하기 위해, 수리 및 기타 유지 보수 또는 조정 시에는 항상 마끼다 순정 부품을 사용하는 마끼다 공인 서비스 센터나 공장 서비스 센터를 이용하여 주십시오.

제품보증서

아래와 같이 보증합니다.

1. 본 제품의 이상 발생 시 구입 후 1 년간은 무상 A/S를 받으실 수 있습니다. (보증기간 이내라 하더라도 유상서비스안내에 해당되는 경우는 서비스요금을 받고 수리해 드립니다.)
2. 본 보증서는 국내에서만 유효합니다.
3. 수리를 요할 때에는 보증서를 꼭 제시하십시오.
4. 제품에 고장이 발생하였을 경우에는 구입 대리점 또는 저희 회사 영업소로 연락하여 주시기 바랍니다.
5. 유상서비스
보증기간 이내라 하더라도 아래 유상서비스에 해당되는 경우는 서비스 요금(수리비+부품비+출장비 등)을 받고 수리해 드립니다.
사용자의 취급부주의
전기용량을 틀리게 사용하여 고장이 났을 때
천재지변(화재, 지진, 수해, 기타)
사용자 임의의 내부 개조로 발생하는 고장
저희 회사 또는 저희 회사 제품 취급점(대리점) 외의 수리, 개조로 인한 고장
통상적인 사용 환경 이외의 사용 환경으로 인한 고장
정류자의 마모량이 0.2mm(외경기준)이상인 경우
제품이 분해되어 있거나, 명판이 부착되어 있지 않은 경우

제품명			
모델명			
구입일		보증기간	구입일로 부터 1년간
구입처	상호		
	전화번호		
고객	주소		
	성명		전화번호



(주)엘케이마끼다총판

• 일본 마끼다 독점 수입원
TEL (02)2630-4753~4

마끼다 전국 A/S 지정점

서울	•동성 S.A.D	02)2677-5882
	•중앙전기	02)2279-5029
	•호남정류자	02)2279-2231
	•수인공구	02)806-8340
	•동양공구(천호동)	02)475-1751
	•서울공구	02)2683-8397
	•불호전기	02)2637-2644
	•미래산업공구	02)980-0483
	•주식회사 동구종합상사	02)2279-8991
	•주식회사 엘케이산전	02)2635-4101
	•녹번종합공구	02)386-9801
	•김방공구	02)2631-6561
	•제일기업	02)2298-2122
	•레이저 레벨기 A/S지정점 알파레이저	02)2675-1448
	•가나공구	03)511-0934
	남양주	•송림종합공구
•신릉공구상사		032)589-6111
•상원종합상사		032)422-0909
•유림종합공구		032)888-0991
•인천공구센터		032)589-5674
수원	•제일종합공구	031)242-2909
	•마끼다 수원센터	031)278-0954
군포	•마끼다 서부센터	031)479-0938
성남	•청계공구	031)752-0938
	•종합공구	031)968-5135
안산	•안산공구A/S	031)495-0989
서시화	•안산공구	031)430-6809
	•한성공구	031)970-0964
양주	•대성공구마트	031)864-0989
의정부	•동양공구	031)843-0909
	•남양종합공구	031)943-8085
파주	•제일마트	031)653-0945
평택	•재원상사	033)748-9797
원주	•금성종합기계	042)626-0975
	•금원공구	042)625-8916
청주	•청주기공	043)252-0622
	•가송종합상사	043)234-8662
천안	•동전사	041)569-9060
	•제일통공구	041)551-0989
광주	•우림공구주식회사	062)603-0949
	•광일종합전기	062)363-9150
	•광영종합공구	062)367-2848
	•선진공구	062)512-8760
남원	•남원공구볼트백화점	063)625-9111
	•제일기계공구	062)636-0989
익산	•제일종합상사	063)843-0989
	•부송종합공구	063)835-2804
대구	•주식회사 검전사	053)255-4209
	•영남공구상사	053)422-8609
구미	•대흥종합자재㈜	054)475-7600
	•위포항자재	054)281-9788
부산	•금강툴릭스	051)311-2006
	•상진 T.M	051)868-4848
	•진흥기계공구	061-634-5800
	•세원종합상사	051)311-0648
	•진흥목공구	051)971-6689
	•신화상사	051)647-4320
	•제일툴	051)303-9800
울산	•계양기공	052)272-0600
진주	•청계천공구종합철물	055)757-6755
	•대영상사	055)238-0181
창원	•평화공구백화점(서귀포)	064)762-2062
	•일도공구마트(제주시)	064)751-0989

* makita 서비스 인증서가 발부되어 영업하는 지정점은 makita 전문 기술 교육을 이수한 업체이므로 믿고 방문하시어 전문서비스를 받으시길 바랍니다.



(주)엘케이마끼다총판

• 일본 마끼다 독점 수입원
TEL (02)2630-4753~4

885434-157

KO
20150528