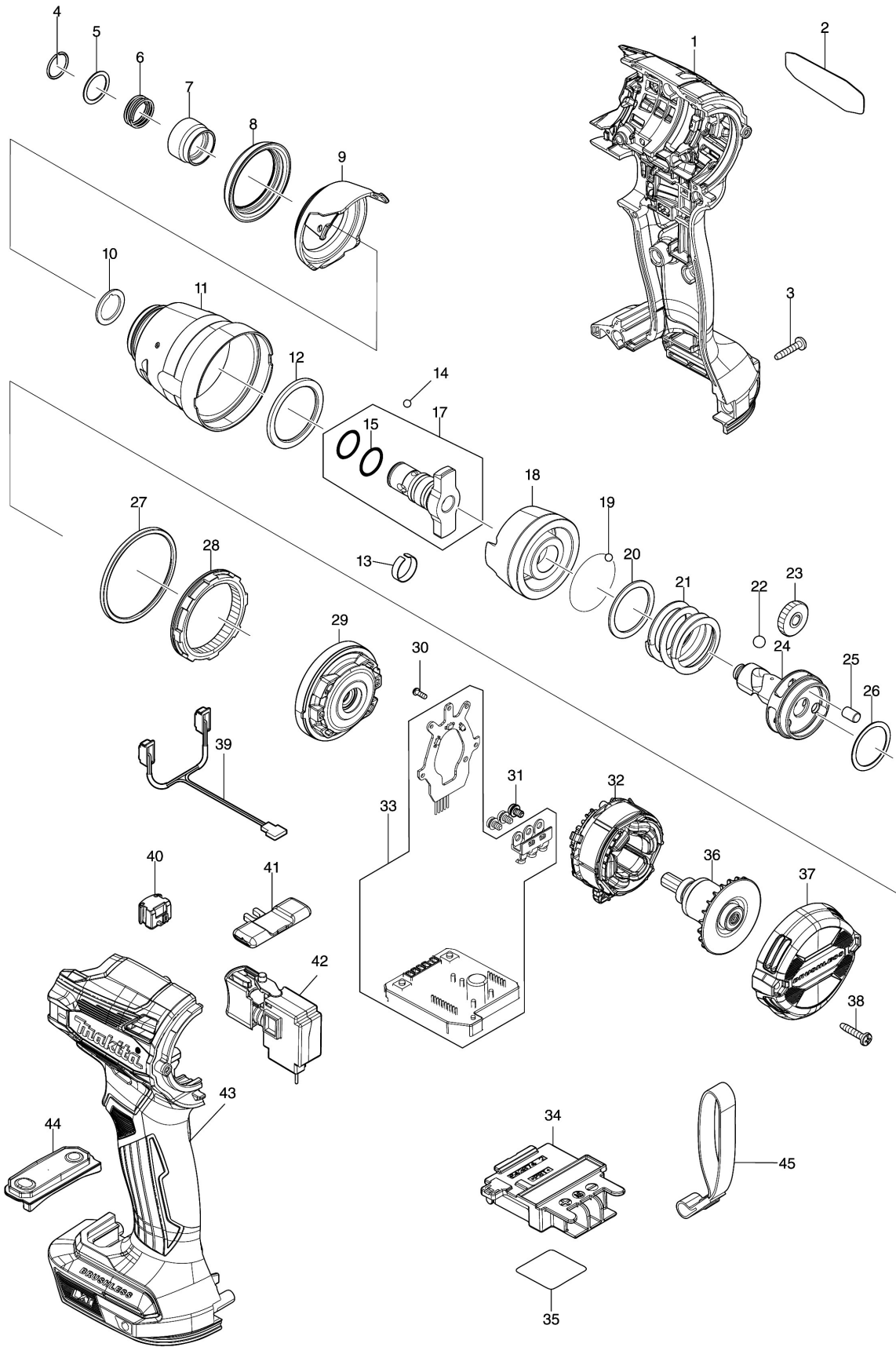


모델명.DTD172



**모델명 : DTD172**

도번	부품코드	품명	단위	소요량
001	183S40-8	하우징 세트	EA	1
002	8111E5-4	DTD172 NAME PLATE	EA	1
003	266429-2	태핑 스크류 3X16	EA	7
004	231952-6	RING SPRING 12	EA	1
005	267101-9	플랫 와샤 14	EA	1
006	232592-3	압력스프링 14	EA	1
007	327783-0	비트 슬리브	EA	1
008	422689-8	범퍼	EA	1
009	413493-6	해머 케이스 커버	EA	1
010	253496-6	플레이트 와샤 13	EA	1
011	141A40-6	해머 케이스 컴플리트	EA	1
012	261168-9	나일론 와샤 29	EA	1
013	232692-9	리프 스프링	EA	1
014	216040-0	스틸 볼 3.5	EA	2
015	213166-9	O RING 12.5	EA	2
017	136389-1	엔빌 N 아세이	EA	1
018	327785-6	해머	EA	1
019	216040-0	스틸 볼 3.5	EA	24
020	267175-0	플랫 와샤 24	EA	1
021	232459-5	압력스프링 24B	EA	1
022	216011-7	스틸 볼 5.6	EA	2
23	227350-0	수퍼 기어 22	EA	3
24	327784-8	스핀들	EA	1
25	268311-1	핀 5	EA	3
26	267283-7	플랫 와샤 21	EA	1
27	422688-0	실	EA	1
28	227882-7	인터널 기어 51	EA	1
29	141A41-4	베어링 박스 컴플리트	EA	1
30	266490-9	태핑 스크류 PT 2X6	EA	3
31	652069-6	FLAT HEAD SCREW M3X6	EA	3
32	629217-2	스테이터	EA	1
33	620E81-4	컨트롤러	EA	1
34	643874-2	터미널	EA	1
35	8111F2-7	DTD172 SERIAL NO. LABEL	EA	1
36	619678-4	로우터	EA	1
37	413494-4	리어 커버	EA	1
38	266429-2	태핑 스크류 3X16	EA	2
39	620F12-9	LED 씨킷	EA	1
40	632L84-8	스위치 유닛	EA	1
41	455053-8	정/역 변환 레버	EA	1
42	651442-7	스위치 C3JR-1A-1	EA	1
43	183S40-8	하우징 세트	EA	1
44	141F68-4	스위치 플레이트 컴플리트	EA	1
A01	266622-8	TRUSS HEAD SCREW M4X12	EA	1
A02	346317-0	후크	EA	1