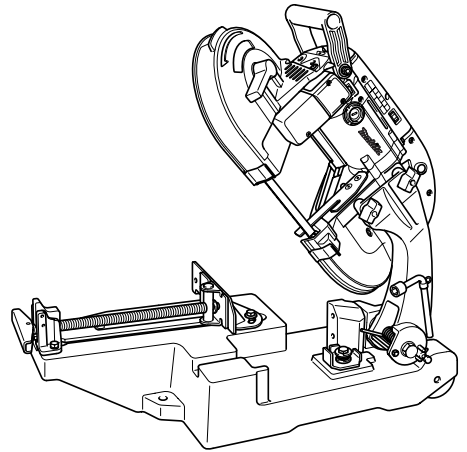


Makita

취급설명서

휴대형 밴드쏘

☐ model 2107FW



이중절연

이 마크는 전기적으로 안전
한 이중절연 제품에만 표시
하고 있는 안전마크로 접지
(EARTH)를 하지 않아도
감전의 염려가 없으므로 안심
하고 사용하실 수 있습니다.

이번에 저희MAKITA 휴대용 밴드쏘를 구입
해 주셔서 대단히 감사 합니다.
제품을 사용하기 전에 이 「취급설명서」를
잘 읽어보신 후 본 제품의 성능을 충분히
이해한 다음 적절한 취급과 보수를 하셔서 항상
안전하고 성능 좋게 사용하시도록 부탁드립니다.
또, 취급설명서는 잘 보관하여 활용해 주시기
바랍니다.



주요기능

주요기능	모델	2107FW
전 동 기		직류마그네티모터
전 압		220V
전 류		3.4A
주 파 수		60Hz
소비전력		710W
주 속 도		초당1.0 ~ 1.7m/s
최대절삭깊이		등근파이프115mm, 각파이프100mm × 100mm, 봉파이프30mm
		45도 절단시 등근파이프50mm, 각파이프50mm × 50mm, 봉파이프30mm
본기의 규격		길이688 × 폭328 × 높이353 ~ 665mm
질 량		26kg

- 성능 개선을 위하여 주요기능 및 형상 등은 변경될 수 있으니 확인하여 주시기 바랍니다.

주의 문장의 **△경고** **△주의** **주** 의 의미에 대하여

사용할 때의 주의사항은 **△경고** **△주의** **주** 로 구분하고 있으며 다음과 같은 의미를 나타냅니다.

△경고: 취급을 잘못하였을 경우에 사용자가 사망또는 중상을 당할 가능성이 예상되는 내용의 주의

△주의: 취급을 잘못하였을 경우에 사용자가 상해를 당할 가능성이 예상되는 내용 및 물적 손해만의 발생이 예상되는 내용의 주의
또 **△주의** 에 기재된 사항이라도 상황에 따라서는 중대한 결과를 맺게 될 가능성이 있습니다. 어느것이나 안전에 관한 중요한 내용을 기재하고 있으므로 필히 지켜 주시기 바랍니다.

주 : 제품 및 부속품의 취급 등에 관한 중요한 주의

안 전 상 의 주 의

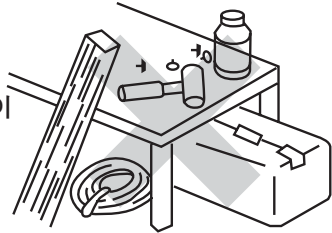
- 화재, 감전, 과실 등의 사고를 미연에 방지하기 위하여 다음의 「안전에 대한 주의 사항」을 반드시 지켜주시기 바랍니다.
- 사용자에게 이 「안전에 대한 주의사항」을 읽으신 후 지시에 따라서 바르게 사용하여 주시기 바랍니다.
- 읽으신 후에는 언제나라도 볼 수 있는 장소에 보관하여 주시기 바랍니다.

⚠ 경 고

1. 사용전에 취급설명서를 반드시 읽어 주시기 바랍니다.

2. 작업장은 언제나 깨끗하게 유지하여 주시기 바랍니다.

- 어질러진 장소나 작업대는 사고의 원인이 됩니다.



3. 작업장의 주위상황도 고려하시기 바랍니다.

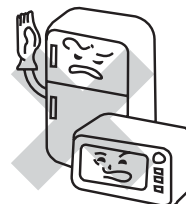
- 전동공구는 비가 올 때 사용한다든지 습한곳, 또는 물에 젖은 장소에서 사용하지 마시기 바랍니다.
- 작업장은 충분히 밝게하여 주십시오.
- 가연성의 액체나 가스가 있는 곳에서는 사용하지 마십시오.



4. 감전에 주의하여 주시기 바랍니다.

- 전동공구를 사용중 접지(EARTH) 시키고 있는 것에 신체가 접촉되지 않도록 하여 주시기 바랍니다.

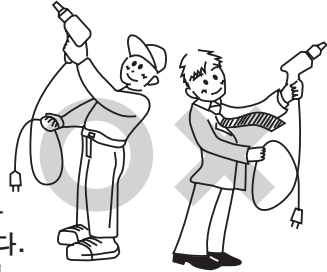
(예: 파이프, 난방기구, 전자레인지, 냉장고등의 외부)



⚠ 경 고

- 어린이들은 가까이 오지 못하게 하여 주시기 바랍니다.
 - 작업자 이외, 전동공구나 코드에 닿지 않도록 하여 주십시오.
 - 작업자 이외, 작업장에 가깝게 하지 않도록 하여 주십시오.
- 사용하지 않는 경우에는 깨끗하게 보관하여 주십시오.
 - 건조한 장소로 어린이의 손이 닿지 않는 높은 곳 또는 자물쇠를 채워 보관하여 주십시오.
- 무리하게 사용하지 마시기 바랍니다.
 - 안전하고 능률 좋게 작업하기 위하여 전동공구의 능력에 맞는 속도로 작업하여 주십시오.
- 작업에 맞는 전동공구를 사용하여 주시기 바랍니다.
 - 소형 전동공구나 그 부속기구로는 대형의 전동공구로 해야 할 작업에는 사용하지 마십시오.
 - 지정된 용도이외에는 사용하지 마십시오.

- 단정한 복장으로 작업하여 주십시오.
 - 헐렁한 옷이나 목걸이 등의 장신구는 회전부에 감겨들 염려가 있으므로 착용하지 않도록 합니다.
 - 옥외에서 작업할 경우에는 고무장갑이나 미끄러지지 않는 신발의 사용을 권합니다.
 - 긴 머리카락은 모자나 헬멧 등으로 감춰 주십시오.

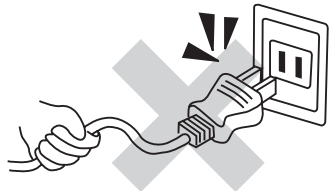


- 보안경을 사용하여 주십시오.
 - 작업시에는 보안경을 사용하여 주십시오.
또, 분진이 많이 발생하는 작업에서는 방진마스크도 하여 주십시오.



- 집진기를 사용하여 주십시오.
집진기와 그 연결을 위한 장치등을 이용하면 보다 청결한 작업이 가능합니다.

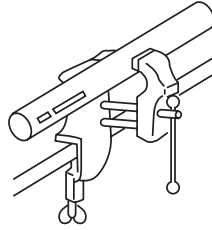
- 코드를 난폭하게 뽑지 마십시오.
 - 코드를 잡고 전동공구를 운반하든지, 코드를 끌어 당겨서 콘센트에서 뽑지 마십시오.
 - 코드를 열,오일,뽀족한 곳에 가깝게 하지 마십시오.



⚠경고

13.가공할 것을 고정하여 주십시오.

- 가공할 것을 고정하기 위하여 클램프 등을 이용하여 주십시오. 손으로 잡는 것보다 안전하고, 양손으로 전동공구를 사용할수 있습니다.



14.무리한 자세로 작업하지 마십시오.

- 항상 양발을 고정시켜 균형을 유지하도록 하십시오.



15.전동공구는 주의깊게 손질하여 주십시오.

- 안전하고 능률 좋게 작업하기 위하여 칼날 등은 늘 손질하고 잘 들도록 보관하여 주십시오.
- 주유나 부속품의 교환은 취급설명서의 내용과 같이 하여 주십시오.

16.사용하지 않을 때에는 비트 등의 부속품 등을 분리한 상태에서 보관하여 주십시오.

17.조절기나 렌치등은 반드시 분리하여 주십시오.

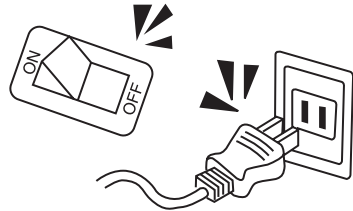
- 가동전에 조절기나 렌치 등의 공구류가 분리되어 있는지를 확인 하십시오.

18.갑작스러운 시동은 피하여 주십시오.

- 전원에 연결된 상태로 스위치에 손가락을 대고 운반하지 않도록 하여 주십시오

19.옥외 사용에 맞는 연장코드를 사용하여 주십시오.

- 옥외에서 사용할 경우에는 캡타이어 코드나 캡타이어 케이블의 연장 코드를 사용하십시오.



20.방심하지 말고 충분히 주의를 기울여 작업합니다.

- 전동공구를 사용할 때에는 취급방법, 작업방법, 주위의 상황에 충분히 주의를 기울여 작업해 주십시오.
- 상식에 맞게 사용하시고 피곤할 때에는 사용을 중지합니다.

21.손상된 부품이 없는지 점검해 주십시오.

- 사용전에 보호커버나 기타의 부품에 손상이 없는지를 충분히 점검하고 정상적으로 작동되는지 또는 소정의 기능을 발휘하는지 확인해 주십시오. 가동부분의 위치조정 및 조임상태, 부품의 파손, 부착상태, 기타의 운전영향을 미치는 모든 부분에 이상이 없는지를 확인해 주십시오. 손상이 간 보호커버나 기타 부품 교환이나 수리는 취급설명서의 지시대로 해 주십시오.

⚠경 고

취급설명서에 설명이 없는 경우에는 구입하신 판매점이나 당사의 영업소에 수리를 의뢰해 주십시오.

스위치가 고장난 경우에는 구입하신 대리점이나 당사 A/S직영점에서 수리해 주십시오.



22. 지정 부속품이나 부착부품을 사용해 주십시오.

- 본 취급설명서 및 당사 카탈로그에 기재된 부속품이나 부착부품 이외것은 사용하면 사고나 부상의 원인의 위험이 있으므로 사용하지 말아 주십시오.

잘못된 이용방법은 감전, 과열, 누전의 위험을 부를 수 있습니다.

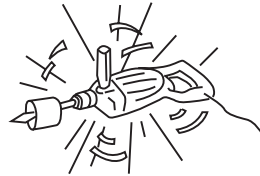


23. 전동공구의 수리는 전문점에 의뢰해 주십시오.

- 본 제품은 해당 안전규격에 적합하게 되어 있으므로 개조하지 말아 주십시오.

수리는 반드시 구입하신 대리점이나 당사의 A/S 지정점에 문의해 주십시오.

수리의 지식이나 기술이 없는 사람이 수리하면 충분히 성능을 발휘할 수 없게 되므로 사고나 부상의 원인이 됩니다.



휴대형 밴드쏘의 안전상의 주의사항

앞에서 전동공구의 공통의 주의사항을 기술했습니다만, 휴대형 밴드쏘는 다음의 주의사항을 반드시 지켜 주십시오.

⚠경고

1. 사용전원은 명판에 표시된 전압으로 사용해 주십시오.
 - 표시를 초과하는 전원으로 사용하면 회전이 이상고속하여 부상의 원인이 됩니다.
2. 작업장에 전선관, 수도관이나 가스관등의 배설물이 없는 것을 작업전에 충분히 확인해 주십시오.
 - 매설물에 공구가 닿으면 감전이나 누전,가스누출의 위험이 있고 사고의 원인이 됩니다.
3. 사용중에는 흔들리지 않도록 본체를 꼭 쥐고 작업해 주십시오.
 - 단단히 쥐고 작업하지 않으면 부상의 원인이 됩니다.
4. 사용중에 기체의 상태가 나쁘거나 이상음이 날 때에는 바로 스위치를 끄고 사용을 중지하고 구입하신 판매점 또는 A/S 지정점에 점검, 수리를 의뢰해 주십시오.
 - 그대로 작업하면 부상의 원인이 됩니다.
5. 잘못해서 떨어뜨리거나 부딪혔을 때에는 소켓이나 기체등에 파손이나 균열,변형이 없는지를 잘 확인하여 주십시오.
 - 파손이나 균열,변형이 있으면 부상의 원인이 됩니다.

⚠ 주 의

1. 날이나 부속품은 취급설명서의 지시에 따라 바르게 부착하십시오.
 - 바르게 부착하지 않으면 벗겨져서 부상의 원인이 됩니다.
2. 날 및 부속면에 분진을 털어 내시기 바랍니다.
 - 날이 벗겨지거나 부러지는 원인이 됩니다.
3. 사용중에는 날이나 절단찌꺼기의 배출구에 손이나 얼굴을 가까이 대지 마십시오.
 - 부상의 원인이 됩니다.
4. 작업직후의 날, 재료, 절단찌꺼기는 아주 고온입니다.
 - 만지지 않도록 주의하십시오.
 - 화상의 원인이 됩니다.
5. 날로 코드를 절단하지 않도록 주의하십시오.
 - 감전의 원인이 됩니다.
6. 높은 곳에서의 작업시에는 밑에 사람이 없는 것을 확인하십시오.
 - 또한 코드를 잡아 당기지 마십시오.
 - 재료나 기체가 떨어지면 사고의 원인이 됩니다.
7. 회전시킨 채로 방치하지 말아 주십시오.
 - 부상의 원인이 됩니다.

주

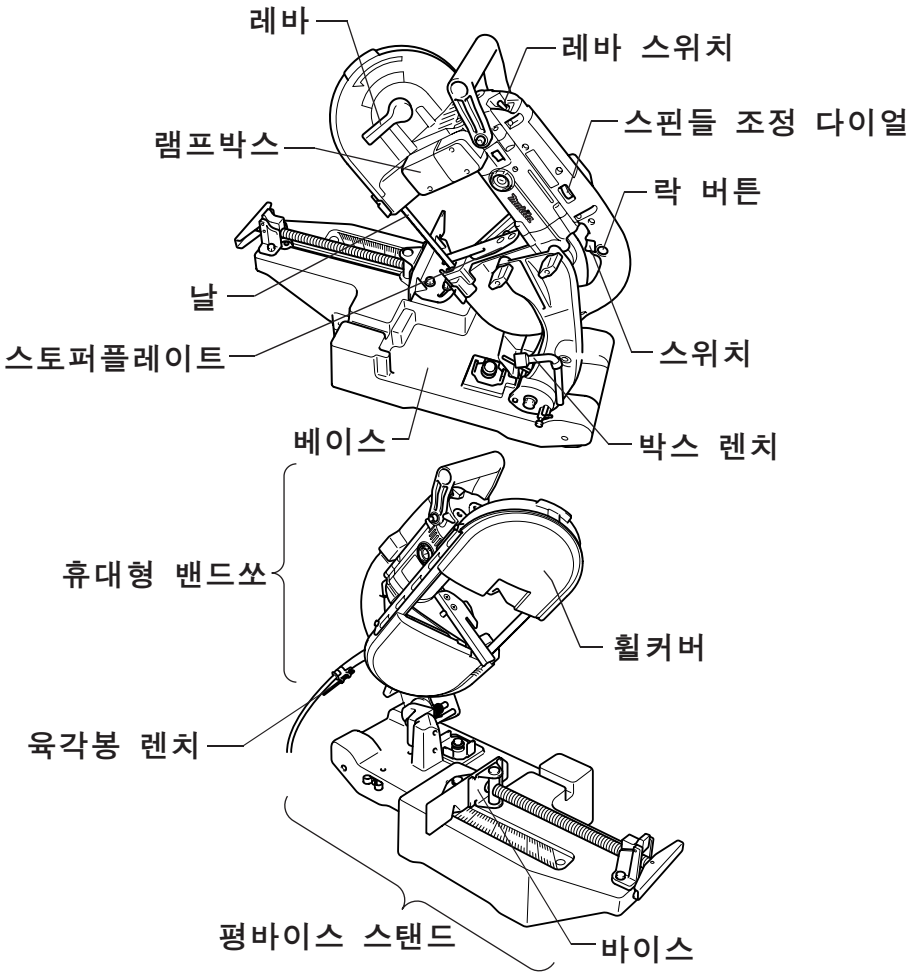
1. 전원에서 떨어져 있어서 연결코드가 필요할 때에는 기계를 최고의 성능으로 고장없이 사용하시려면 충분한 두께의 코드를 가능한 짧게 해서 사용해 주십시오.

사용 가능한 코드의 두께(공칭단면적)와 최대길이와의 관계

코드의 두께 (도체공칭단면적)	코드의 최대길이		
	~ 5A	5 ~ 10A	10 ~ 15A
0.75mm ²	20m	-	-
1.25mm ²	30m	15m	10m
2.0 mm ²	50m	30m	20m

연결코드는 본체와 같은 피복의 코드로 사용하여 주십시오.

각부의 명칭 및 표준 부속품



표준부속품

- 날
- 윽각봉렌치4
- 커팅왁스
- 삼각자
- 박스렌치13
- 렌치홀더3.4
- 콘타 테이블

별판매품의 소개

별판매품에 관한 자세한 사항은 카타로그를 참조하시거나 기계를 구입하신 판매대리점에 문의하시기 바랍니다.

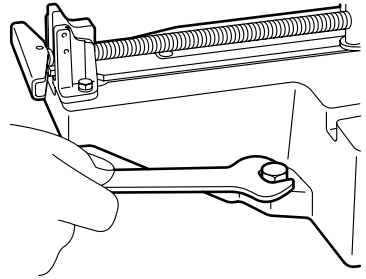
종류	날 (인처당 날의 갯수)	부품번호	적용절단재료(두께mm)									
			가스관, 라이닝강관, 동근관, 형강, 전선강			알루미늄, 놋쇠, 염화비닐관			전선 케이블	스테인레스, 경관		
			5이상	4~5	4이상	5이상	4~5	4이상		5이상	4~5	4이상
SK (3봉입)	14	A-26222	●	-	-	●	-	-	●	-	-	-
	18	A-26238	-	●	-	-	●	-	●	-	-	-
	24	A-26244	-	-	●	-	-	●	●	-	-	-
BIM (1봉입)	14	A-26250	●	-	-	●	-	-	●	●	-	-
	18	A-26266	-	●	-	-	●	-	●	-	●	-
	24	A-26272	-	-	●	-	-	●	●	-	-	●

- 날은 절단할 재료의 두께에 대해 2날 수 이상의 날이 걸쳐지는 것을 사용하십시오.
- 상기의 표는 기준표이며 절단할 재료에 따라 최적의 날을 선정하여 사용하십시오.

사용방법

본기의 설치

- 경사가 없는 평탄한 장소에 베이스를 2개의 볼트로 고정합니다.



스위치의 조작

⚠경고

전원에 플러그를 접속하기 전에 레버 스위치와 스위치 양쪽 모두 꺼져 있는 것을 반드시 확인하시기 바랍니다.

- 스위치를 켜 채로 플러그를 접속하면 갑자기 기동하기 시작하여 사고의 원인이 됩니다.

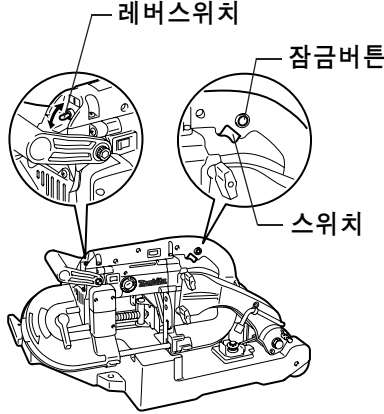
본기를 사용하지 않을 때에는 스위치를 제자리로 되돌리고 레버스위치를 [O] (OFF)쪽으로 밀니다.

- 본기는 레버스위치와 스위치 둘다 ON의 상태에 놓아야 기동합니다.
- 레버 스위치가 [O] (OFF) 쪽으로 가 있는 것을 확인 합니다.
- 스위치를 힘껏 당기고 잠금버튼을 누르면 스위치는 당긴 상태로 고정됩니다.
- 이 상태로 레버스위치를 [I](ON)쪽으로 밀면 기동하고 [O] (OFF) 쪽으로 밀면 정지합니다.

사용방법

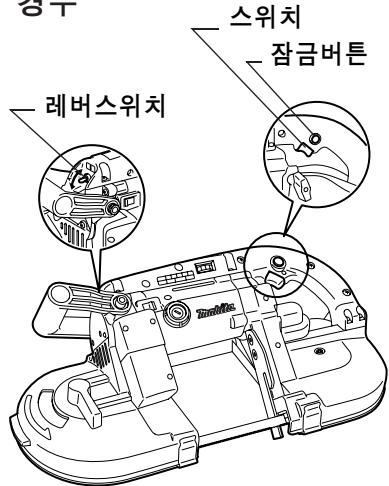
주

- 반드시 레버스위치로 본기의 기동 및 정지를 실시합니다.



본기(휴대형 밴드쏘)만으로 사용하는 경우

- 레버스วิต치를 [O] (OFF) 쪽으로 민 상태에서 스위치를 당기면 기동하고 놓으면 정지됩니다.
- 스위치를 당긴 상태에서 잠금버튼을 누르면 스위치는 당긴 상태로 고정되어 연속운전합니다.
- 정지시키려면 다시 한번 스위치를 당기고 잠금버튼을 제자리로 되돌리고 스위치에서 손을 뗍니다.



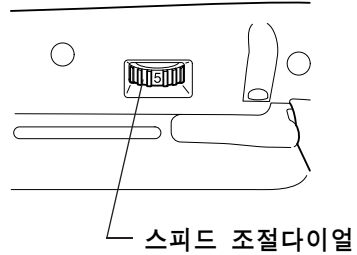
주

- 레버스위치가 [O] (OFF) 쪽으로 되어 있지 않으면 스위치를 당겨도 기동하지 않습니다. 스위치로 연속조작을 할 때에는 레버스위치가 [I](ON)쪽으로 가 있는 것을 확인하십시오.

사용방법

스피드 조절다이얼의 조작

- 스피드 조절다이얼을 돌려서 원하는 회전수로 바꿀 수 있습니다.
- 스피드 조절다이얼을 [5]쪽으로 돌리면 고속회전, [1]쪽으로 돌리면 저속회전합니다.
- 스피드 조절다이얼의 1~5의 사이의 회전수의 기준은 하기 표와 같습니다.



주

- 스피드 조절다이얼은 1 밑으로는 회전하지 않습니다. 또한 5위로도 회전하지 않습니다. 무리하게 돌리면 고장의 원인이 됩니다. 스피드 조절다이얼은 반드시 1=>2=>3=>4=>5, 5=>4=>3=>2=>1의 범위안에서 돌리십시오.

다이얼	1	2	3	4	5
재질	스테인레스	합금		탄소강	

사용방법

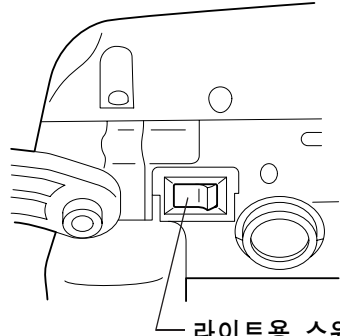
라이트의 점등

⚠ 주의

라이트의 불빛을 직접 들여다 보거나 눈에 닿지 않도록 하십시오.

- 라이트의 빛이 연속적으로 눈에 닿으면 눈에 통증을 느끼게 됩니다.

- 핸들 위쪽의 라이트용 스위치를 [I] (ON) 쪽으로 누르면 점등하고, [O] (OFF) 쪽으로 누르면 꺼집니다.



주

- 라이트 렌즈 부위에 달라붙는 먼지는 부드러운 헝겊으로 닦아 내고 상처가 나지 않도록 주의해 주십시오. 렌즈 부위에 상처가 생기면 조도 저하의 원인이 됩니다.
- 라이트 렌즈를 청소할 때에 가소린, 신나 등을 사용하지 마십시오. 렌즈에 상처가 납니다.
- 라이트를 사용한 후에는 스위치를 [O] (OFF) 쪽으로 눌러 끄십시오.

사용방법

형광관의 교환

⚠경고

형광관을 교환할 때에는 반드시 스위치를 끄고 플러그를 전원에서 뽑으십시오.
• 플러그를 전원에 접속한 채로 실시하면 감전이나 사고의 원인이 됩니다.

⚠주의

형광관에 충격을 가하거나 상처가 나지 않도록 주의하십시오.
• 유리가 깨져서 부상을 입을 수 있습니다.
사용직후의 형광관은 고온이므로 잠시 식힌 후에 교환하십시오.
• 화상의 원인이 됩니다.

- 라이트의 램프박스 고정용 나사를 풀고 램프박스를 떼어 냅니다.
- 형광관을 뽑고 새 형광관으로 교체합니다.



사용방법

날을 탈부착하는 방법

⚠경고

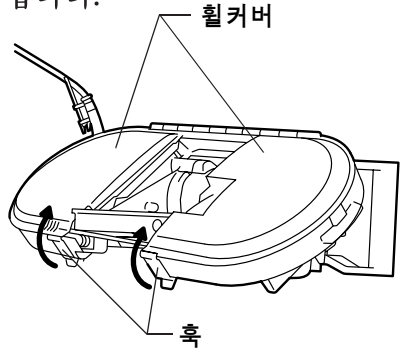
- 날을 탈부착할 때에는 스위치가 켜고 플러그를 전원에서 뽑으십시오.
• 플러그를 전원에 연결한 채로 실시하면 사고의 원인이 됩니다.

장착하는 방법

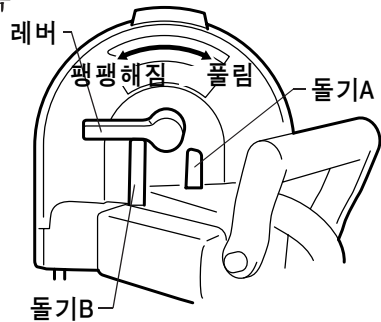
⚠주의

- 날 및 부착면의 절삭찌꺼기를 떼어 냅니다.
• 날이 벗겨지거나 부러지는 원인이 됩니다.

- 휠커버의 흑을 잡고 양쪽을 동시에 엽니다.



- 레버를 프론트 휠커버의 돌기A에 당도록 오른쪽으로 돌립니다.



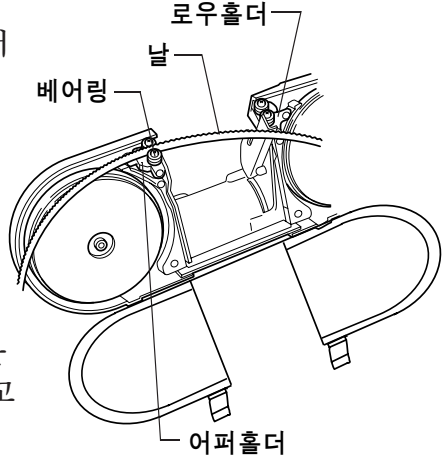
주

- • 휠커버는 양쪽을 동시에 개폐하십시오. 한쪽만 열면 연결부분이 비틀어져 파손될 우려가 있습니다.

사용방법

- 휠의 화살표와 날의 화살표의 방향을 맞춥니다.

- 날을 뒤쪽에서 어퍼(UPPER)홀더 (또는 로우(LOW)홀더)에 넣고 누르면서 다른 한쪽의 로우홀더 또는 어퍼 홀더)에 넣습니다. 각각 깊숙이 베어링에 닿을 때까지 넣습니다.

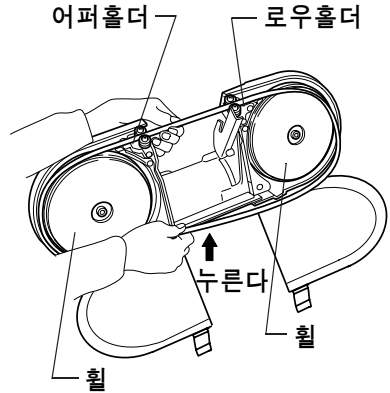


- 날을 휠에 걸쳐 휠의 바닥에 닿을 때까지 날의 중앙을 누르면서 끼우고 반대쪽의 휠에 끼웁니다.

- 날이 빠지지 않도록 누르면서 레버를 프론트휠에 돌기 B에 닿을 때까지 왼쪽으로 돌려 날을 팽팽하게 합니다.

- 전원을 켜고 스위치의 2~3회 정도 꺾다 꺾다 반복하여 휠 위에서 날이 안정적으로 주행하는 것을 확인합니다.

- 휠커버를 덮습니다.



분리하는 방법

⚠ 주의

날이 튀어 날아 오를 수 있으므로 본기를 아래쪽으로 향한 상태에서 레버를 천천히 풉니다.

- 상처의 원인이 됩니다.

- 분리하는 방법은 장착하는 방법의 역의 요령으로 분리합니다.

사용방법

각부의 조절

⚠ 주의

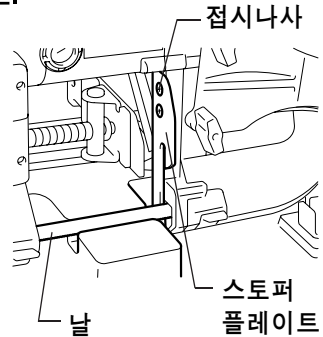
각 부위를 조절할 때에는 반드시 스위치를 끄고 플러그를 전원에서 뽑은 후에 실시합니다.

- 플러그를 전원에 접속한 채로 실시하면 감전, 사고의 원인이 됩니다.

날의 하한위치의 조절

주

- 날로 베이스를 절단하지 않도록 또는 재료 절단시에 절단되지 않고 남는 부위가 생기지 않도록 조절하십시오.
- 날의 날끝이 베이스의 윗면보다 약 2mm 낮은 위치에서 멈추도록 부속의 육각렌치를 사용하여 접시나사를 풀고 스톱퍼플레이트의 위치를 조절합니다.
- 조절 후에는 접시나사(2개)를 조이고 스톱퍼플레이트를 고정시킵니다.



각도조절

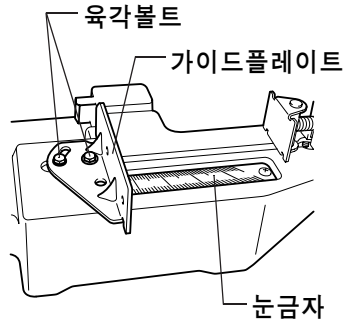
- 직각도는 출하시에 조절되어져 있습니다만, 만일 운반시 각도가 어긋난 경우에는 다음의 순서대로 조절합니다.
또한 휴대용으로 사용한 후에는 스탠드에 장착 할 경우에도 직각도를 조절하시기 바랍니다.

사용방법

날의 직각도 조절

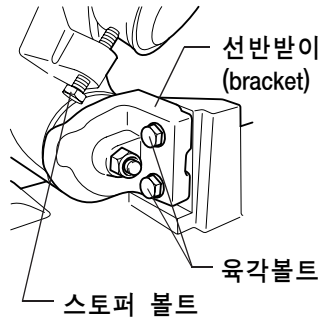
가이드플레이트와 날의 직각조절

부속의 렌치를 사용하여 육각볼트 (2개)를 풀고 가이드 플레이트면이 날에 직각이 되도록 조절합니다. 육각볼트를 조이고 가이드 플레이트를 고정시킵니다.



베이스의 위면과 날의 직각도 조절

- 부속의 렌치를 사용하여 육각볼트 (2개)를 풀고 삼각자로 날과 베이스의 윗면이 직각이 되도록 조절합니다.
- 육각볼트(2개)를 단단히 조입니다.



스톱퍼 볼트의 고정

- 스톱퍼 볼트를 확실히 본기에 대고 사용하십시오.

주

- 스톱퍼 볼트를 강하게 너무 많이 조이면 본기가 변형 또는 파손될 우려가 있습니다.

사용방법

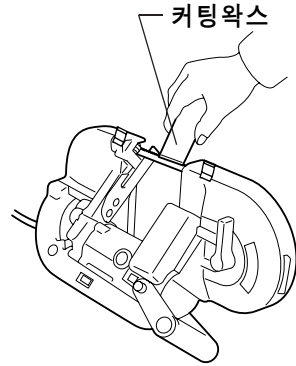
커팅왁스의 도포

⚠ 주의

날에 액상의 절삭유를 바르거나 날의 측면에 커팅왁스를 다량 도포하지 마십시오.

- 날이 미끄러지거나 벗겨지면 부상의 원인이 됩니다.

- 커팅왁스는 금속재료를 절단할 때에 사용합니다.
- 절단 전에 본기를 회전시켜 커팅왁스의 캡을 벗긴 후에 스토퍼 플레이트에 대고 케이스 채로 깊숙이 찔러 날의 끝에 커팅왁스를 도포합니다.



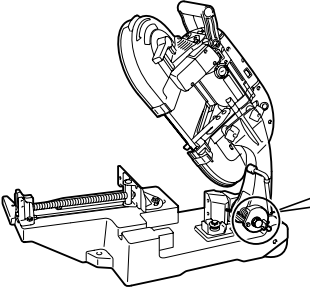

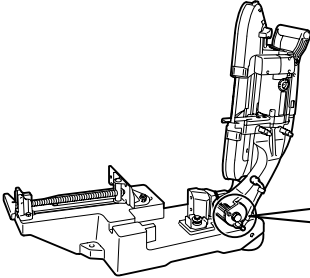
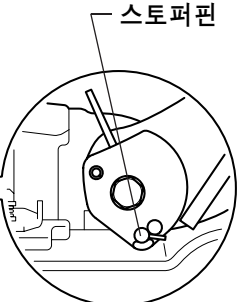
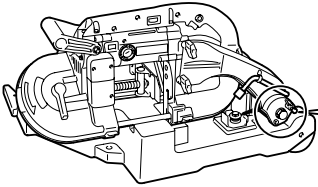
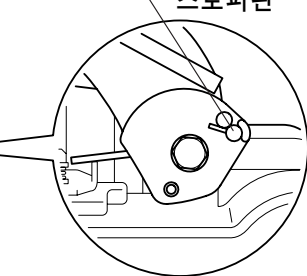
주

- 주철을 절단할 때에는 커팅왁스를 사용하지 마십시오.

사용방법

스토퍼핀에 관하여

- 스톱퍼핀을 팽팽하게 회전시켜 방향을 바꾸는 방법으로 다음 3가지의 고정방법을 셋팅할 수 있습니다.
- 작업용도에 맞춰 전환하여 사용하시기 바랍니다.

용도	고정방법	스토퍼핀의 위치
통상작업시		
콘타작업시		
운송시		

사용방법

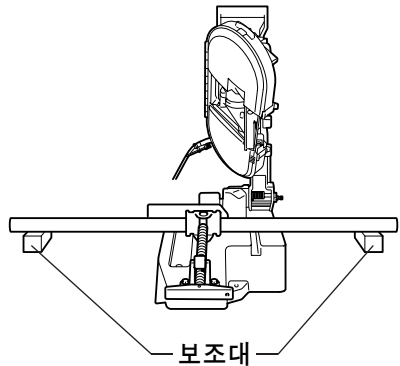
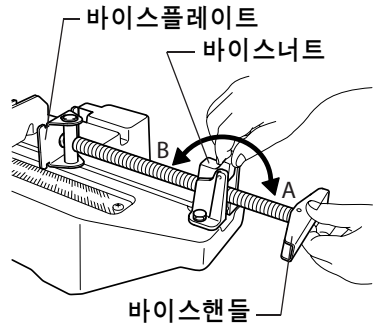
재료의 고정(바이스의 사용방법)

⚠경고

바이스너트를 완전히 오른쪽으로 밀고 재료를 고정시킵니다.

- 재료의 고정이 불충분하면 절단재료가 튀어서 날아 올라 날에 손상이 가고 부상을 입을 수 있습니다.

- 본기에는 킥바이스를 장착할 수 있습니다.
- 바이스핸들을 왼쪽으로 돌리면 바이스가 풀리고 바이스너트를 앞쪽(A방향)으로 밀면 바이스 핸들이 앞뒤로 움직여 바이스가 자유롭게 이동합니다.
- 재료를 고정시킬 때에는 바이스 핸들을 누르면서 바이스 플레이트를 앞쪽(B방향)으로 밀고 바이스 핸들을 오른쪽으로 돌립니다.
- 긴 재료는 반드시 끝부분을 보조대에 올려 윗면과의 높이를 조정하여 안정된 위치로 고정시킵니다.



사용방법

작업방법

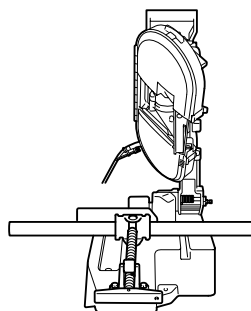
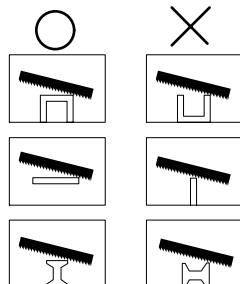
⚠ 주의

절단중에는 본기를 너무 힘주어 누르거나 날을 비틀지 마십시오.

- 절단면이 경사지거나 날의 팁이 파손이 되면 손상을 입어 부상을 입게 됩니다.

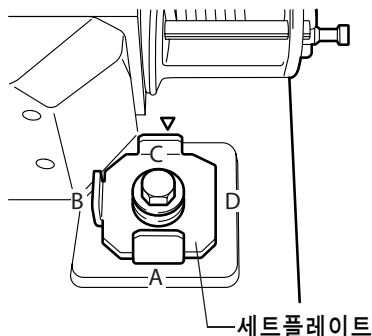
- 재료에 2개이상의 톱니가 물리는 방향으로 선정합니다.
- 재료를 베이스의 위에 놓고 재료를 확실히 고정시킵니다.
- 휴대형 밴드쏘의 핸들을 꼭 쥐고 스톱퍼핀의 잠금을 해제합니다.
- 스위치를 켜고 회전이 안정되어 날에 충격이 가지 않도록 천천히 절단합니다.

절단은 본기 자체의 무게나 가볍게 누르는 정도로 충분한 절단이 가능합니다.



절단하중의 조절방법

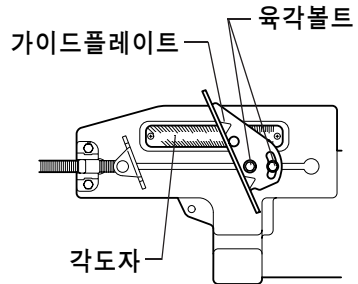
- 절단하중은 세트플레이트의 위치를 바꾸는 것으로 4단계로 설정이 가능합니다.
- 세트플레이트의 A,B,C,D를 ▽표시에 맞춥니다.
- A=>B=>C=>D의 순으로 절단하중은 커지고 절단스피드가 빨라집니다.



사용방법

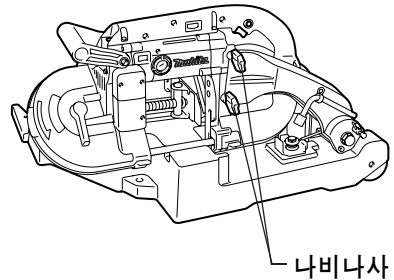
각도절단

- 본기는 가이드 플레이트의 각도 조절로 직각~45도의 각도절단이 가능합니다.
- 바이스를 고정하고 있는 육각볼트 (2개)를 부속렌치13으로 풀니다.
- 바이스를 이동하여 바이스면을 각도자 눈금에 맞춥니다.
- 각도조절 후, 육각볼트(2개)를 조이고 바이스를 고정시킵니다.

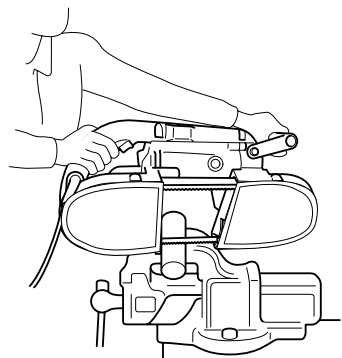


휴대용으로 사용할 경우

- 나비나사를 풀고 본기를 바이스 스탠드에 장착합니다.



- 재료에 2개 이상의 톱니가 물리는 방향을 선정합니다.
- 날이 재료에 닿지 않는 위치에서 스위치를 켭니다.
- 회전이 안정되면 날에 충격이 가하지 않도록 날을 천천히 재료에 대고 절단합니다.
- 절단은 본기 자체의 무게나 가볍게 누르는 정도로 충분한 절단이 가능합니다.



사용방법

콘타작업에 관하여

⚠경고

부속의 콘타테이블을 장착할 때에는 반드시 스위치를 끄고 플러그를 전원에서 뽑습니다.

- 플러그를 전원에 접속한 채로 실시하면 감전이나 사고의 원인이 됩니다. 휠커버는 반드시 제대로 장착하여 사용하십시오.

날이 풀려 파손되면 부상의 원인이 됩니다.

사용중에는 회전하고 있는 날에 손이나 얼굴 등을 가까이 대지 마십시오.

- 부상의 원인이 됩니다.

⚠주의

본기의 사용중에는 장갑을 착용하지 마십시오.

- 장갑이 날에 말려 들어갈 위험이 있습니다.

절단되어 나간 재료, 절단 찌꺼기는 고온이므로 맨손으로 만지지 마십시오.

절단도중에 빨리 절단하려고 날에 재료를 힘주어 밀어 놓지 마십시오.

- 절단 정도가 떨어질 뿐만 아니라 모터에 브레이크가 걸려 날 파손의 원인이 됩니다.

절단도중에 날이 멈추었을 때에는 곧바로 스위치를 끄고 운전을 정지하십시오.

- 날 파손의 원인이 됩니다.

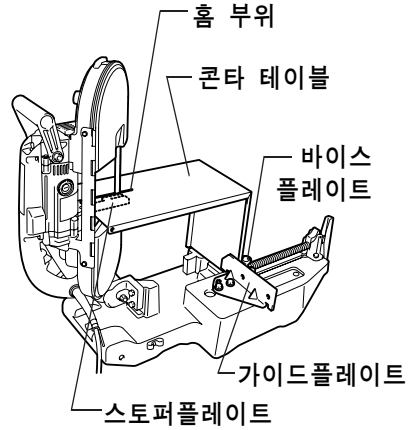
- 본기는 본체를 세워 상한위치에 고정하여 콘타테이블을 장착하면 콘타작업이 가능합니다.

- 콘타작업전에는 다음순서대로 부속품을 장착합니다.

사용방법

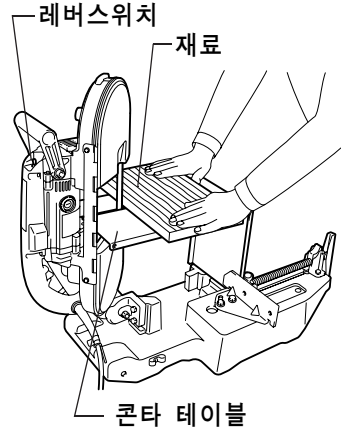
콘타 테이블의 장착방법

- (1) 본기를 상한위치까지 끌어 올려 힌지부위의 스톱퍼핀으로 본기를 고정시킵니다.
- (2) 콘타테이블을 스톱퍼플레이트 위에 올려 홈 부위를 날에 맞춥니다.
- (3) 콘타테이블을 바이스플레이트로 고정시킵니다.



콘타작업

- (4) 스위치를 락시킵니다.
- (5) 레버스위치를 켭니다.
- (6) 재료를 양손으로 고정시키고 콘타 테이블 위에서 미끄러지도록 밀면서 날에 천천히 대고 절단합니다.
- (7) 재료를 날에 미는 하중은 날이 굽혀 지지 않을 정도면 충분합니다. 무리한 하중을 가하지 마십시오.
- (8) 재료를 절단한 후에는 레버스위치를 끕니다.



사용방법

휴대형 밴드쏘와 평바이스식 스탠드의 탈장착 방법

⚠ 경고

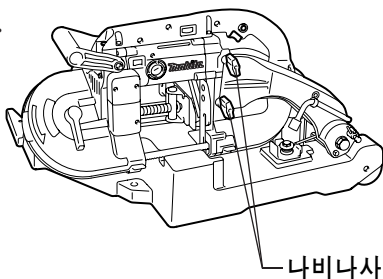
휴대형 밴드쏘와 평바이스식 스탠드의 장착시에는 반드시 스위치를 끄고 플러그를 전원에서 뽑습니다.

• 플러그를 전원에 접속한 채로 실시하면 감전이나 사고의 원인이 됩니다.

- 본기는 평바이스식 스탠드를 분리 하면 휴대형으로 사용할 수 있습니다.

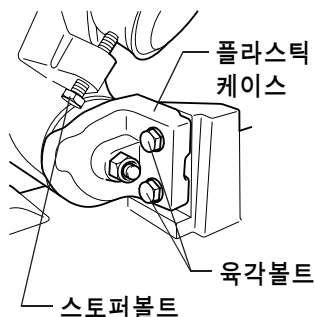
분리하는 방법

- 본기를 하한위치까지 내립니다.
- 나비나사(2개)를 풀어 뺍니다.



장착하는 방법

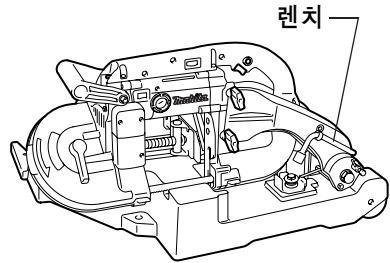
- 휴대형 밴드쏘와 평바이스식 스탠드의 장착 방법은 휴대형 밴드쏘와 평바이스식 스탠드의 분리방법의 역의 요령으로 장착합니다.
- 장착시에는 바이스스탠드의 스톱퍼 볼트가 본기에 닿도록 조절하십시오.
- 날의 직각도를 조절합니다.



사용방법

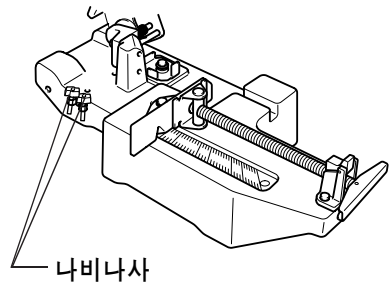
부속 렌치13의 수납

- 그림과 같이 수납합니다.



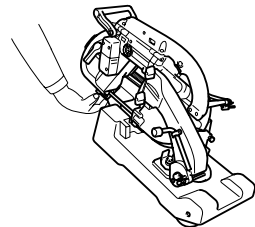
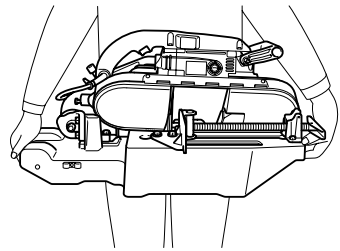
나비나사 M8의 수납

- 휴대형 밴드조를 분리한 경우에는 그림과 같이 나비나사를 수납합니다.



운반

- 운반, 이동시에는 본기를 하한의 위치까지 내립니다.
- 본기가 올라가지 않도록 스톱퍼핀으로 고정시킵니다.
- 베이스를 이용하여 이동하는 경우에는 그림과 같이 베이스 끝부분을 들고 본기를 기울여 이동합니다.



보수 · 점검에 관하여

⚠경 고

- 점검, 정비 시에는 반드시 스위치를 끄고 플러그를 전원에서 뽑아 주십시오.
- 플러그를 전원에 접속한 채로 실시하면 감전이나 사고의 원인이 됩니다.

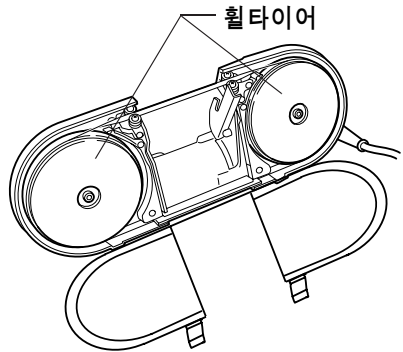
⚠주 의

- 휠타이어에 묻어 있는 왁스나 절단찌꺼기는 마른 수건으로 닦아 냅니다.
- 날이 미끄러지거나 빠져서 부상의 원인이 됩니다.

- 휠타이어는 정기적으로 점검하십시오.
- 항상 왁스나 절단찌꺼기의 제거 등의 청소하십시오.

휠타이어의 교환

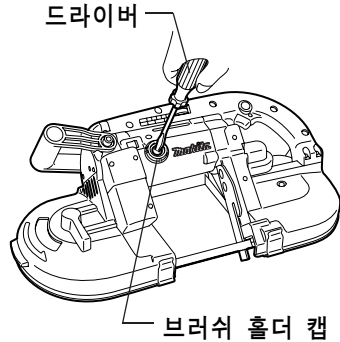
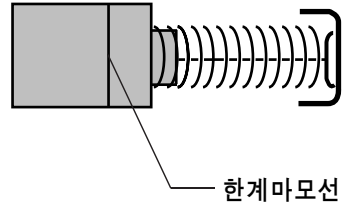
- 휠타이어가 마모되어 날이 미끄러지거나 빠지기 쉬운 경우나 모터면의 타이어의 립 부분이 파손된 경우에는 휠타이어를 교환하십시오.
- 타이어의 교환은 본기를 구입하신 마끼다 전동공구 대리점 또는 A/S지정점에 문의해 주십시오.



보수 · 점검에 관하여

카본 브러시의 교환

- 카본 브러시는 정기적으로 꺼내어 점검해 주십시오. 카본 브러시가 한계마모선까지 마모되면 신부품으로 바꾸어 주십시오. 이 때 카본 브러시가 브러쉬 홀더 내에서 앞뒤로 부드럽게 움직이는지 확인해 주십시오. 신부품과 교환할 때에는 반드시 당사의 지정 카본 브러시를 사용해 주십시오.
- 드라이버로 브러쉬 홀더 캡을 떼냅니다.
- 안에서 마모된 카본 브러시를 꺼내고 새 부품과 교환하고 브러쉬 홀더 캡을 조립합니다.
카본 브러시는 2개1조로 되어 있습니다. 교환 시에는 반드시 함께 교환하십시오.



수리에 관하여

- 수리는 본인이 직접하지 말고 반드시 구입하신 마끼다 전동공구 대리점 또는 A/S지정점에 문의해 주십시오.

제 품 보 증 서

아래와 같이 보증합니다.

1. 본 제품의 이상 발생시 구입 후 1년간은 무상 A/S를 받으실 수 있습니다. (보증기간 이내라 하더라도 유상서비스 안내에 해당되는 경우는 서비스 요금을 받고 수리해 드립니다.)
2. 본 보증서는 국내에서만 유효합니다.
3. 수리를 요할 때에는 보증서를 꼭 제시하십시오.
4. 제품에 고장이 발생하였을 경우에는 구입 대리점 또는 폐사 영업소로 연락하여 주시기 바랍니다.
5. 유상서비스
 보증기간 이내라 하더라도 아래 유상서비스에 해당되는 경우는 서비스 요금(수리비 + 부품비 + 출장비 등)을 받고 수리해 드립니다.
 - ①사용자의 취급 부주의
 - ②전기용량을 틀리게 사용하여 고장이 났을 때
 - ③천재지변(화재, 지진, 수해, 기타)
 - ④사용자 임의의 내부 개조로 발생하는 고장
 - ⑤폐사 또는 폐사 제품 취급점(대리점) 외의 수리, 개조로 인한 고장
 - ⑥통상적인 사용 환경 이외의 사용 환경으로 인한 고장
 - ⑦정류자의 마모량이 0.2mm(외경기준)이상인 경우
 - ⑧제품이 분해되어 있거나, 명판이 부착되어 있지 않은 경우

제품명			
모델명			
구입일		보증기간	구입일로 부터 1년간
구입처	상 호		
	전화번호		
고 객	주 소		
	성 명		전화번호



(주)LK마끼다

• 일본 마끼다 독점 수입원
 TEL (02)2631-9214

마끼다 전국 A/S 지정점

서울	• 봉호전기	02)2637-2644
	• 중앙전기	02)2279-5029
	• 영등포마끼다	02)2635-4101
	• 호남정류자	02)2279-2231
	• 동성 SAD	02)2677-5882
	• 수리공구	02)806-8338
	• 동양공구	02)475-1751
	• 서울공구	02)2683-8396
고양	• 해성공구	031)970-0964
김포	• 우당건설공구	031)986-0946
성남	• 청계공구	031)752-0938
수원	• 제일종합공구	031)248-4790
안산	• 공구 A/S	031)495-0989
안양	• 광선기업	031)479-2642
일산	• 종합공구	031)968-5135
의정부	• 동양특수전기	031)843-0909
부천	• 부천마끼다	032)674-6535
인천	• 강원인물산업사	032)575-0989
	• 상원종합공구	032)422-0909
	• 신흥공구상사	032)589-6111
	• 유림종합공구	032)888-0991
천안	• 동전사	041)569-9060
대전	• 금성종합기계상사	042)626-0975
청주	• 청주기공	043)252-0622
부산	• 금강종합상사	051)311-2006
	• 신화상사	051)647-4320
	• 상진종합상사	051)868-4848
	• 한신종합상사	051)817-0909
울산	• 계양기공	052)272-0600
대구	• 검전사	053)255-4209
포항	• 농민종합상사	054)281-9788
구미	• 대흥종합자재	054)455-7235
창원	• 경호공구	055)288-6435
마산	• 계양정공	055)241-1170
광주	• 우림상사	062)603-0989
	• 광일종합전기	062)363-9150
제주	• 평화종합공구	064)751-0989



(주)LK마끼다

• 일본 마끼다 독점 수입원
TEL (02)2631-9214

※makita 서비스 인증서가 발부되어 영업하는 지정점은
makita 전문 기술 교육을 이수한 업체이므로 믿고
방문하시어 전문서비스를 받으시길 바랍니다.